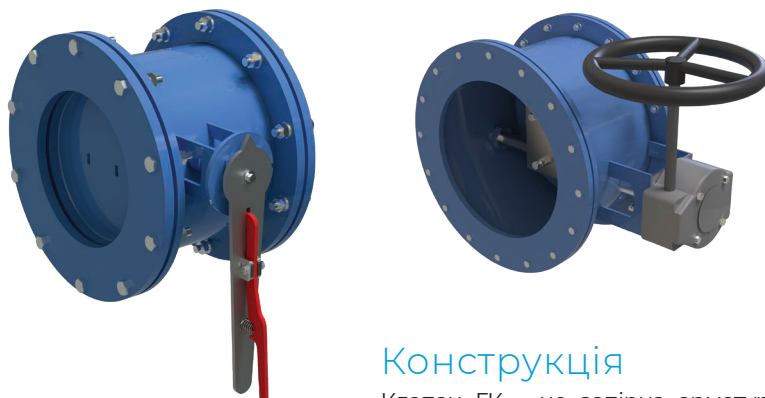


Клапан герметичний вентиляційний ГК



тичне перекриття прохідного перерізу клапана;

- важеля, що гарантує щільне прилягання тарелі до ущільнювальної поверхні;
- робочого механізму, що безпосередньо бере участь у відкритті / закритті клапана.

Технічні характеристики

Герметичні клапани розраховані на тиск не менше ніж 0,1 МПа (1 кгс/см²) з ручним приводом діаметром до 600 мм включно відповідно до вимог, зазначених у ДБН В.2.2.5-2023.

Клапан виготовляється з вуглецевої сталі з порошковим покриттям за каталогом RAL 5007 Muar.

Температурний діапазон переміщуваного середовища варіюється від -20 °С до +40 °С. Клапан може експлуатуватися в умовах помірного (У) клімату 2-ї категорії розміщення (У2).

Конструкція

Клапан ГК – це запірна арматура, конструктивно виконана у вигляді клапана, тобто її замикальний елемент переміщується паралельно осі потоку робочого середовища.

Клапан складається з таких елементів:

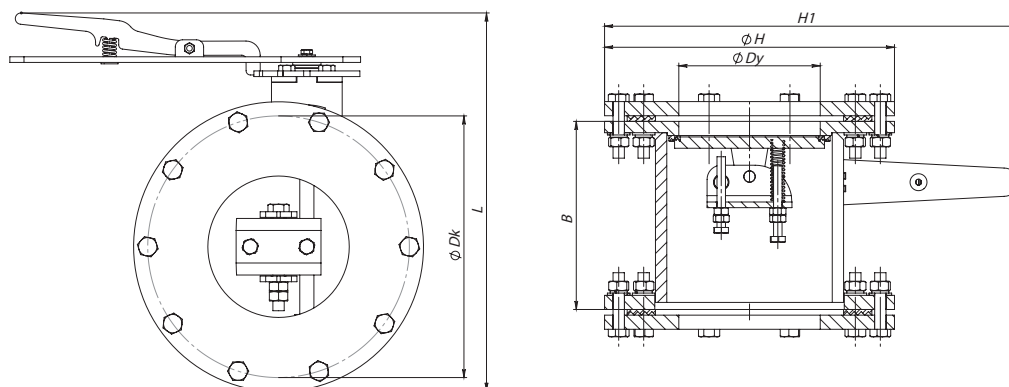
- корпусу, виконаного з вуглецевої сталі з порошковим покриттям;
- фланців;
- тарелі, що забезпечує герме-

Застосування

Клапани герметичні типу ГК призначені для установлення на повітропроводах вентиляційних систем у якості запірних пристроїв і слугують для ізоляції приміщень від зовнішнього середовища або від інших приміщень, пов'язаних однією інженерною мережею.

Габаритні розміри

Тип	Номінальний діаметр Ду, мм	H, мм	H1, мм	B, мм	L, мм	Діаметр розміщення кріплення Dk, мм	Кількість та розмір болтів під кріплення	Маса з фланцями та кріпленням, кг
ГК 100	100	205	292,5	133	268	185	M8x10	12,0
ГК 150	150	255	317,5	153	323	235	M8x10	17,5
ГК 200	200	305	342,5	173	374	275	M10x12	22,5
ГК 225	225	330	355	183	400	300	M10x12	25,5
ГК 250	250	355	367,5	193	426	325	M10x14	29,0
ГК 300	300	430	-	213	490	400	M10x16	41,0



Габаритні розміри

Тип	Номинальний діаметр D_u , мм	H, мм	H1, мм	B, мм	L, мм	Діаметр розміщення кріплення D_k , мм	Кількість та розмір болтів під кріплення	Маса з фланцями та кріпленням, кг
ГК 315	315	460	470	245	708	420	M10x16	72
ГК 355	355	490	-	285	739	450	M10x18	79
ГК 400	400	530	-	305	780	500	M10x20	87
ГК 450	450	600	-	305	855	550	M10x22	104
ГК 500	500	670	-	305	900	620	M10x24	122

