

ПОСІБНИК КОРИСТУВАЧА

ГК- 100

ГК- 150

ГК- 200

ГК- 225

ГК- 250

ГК- 300

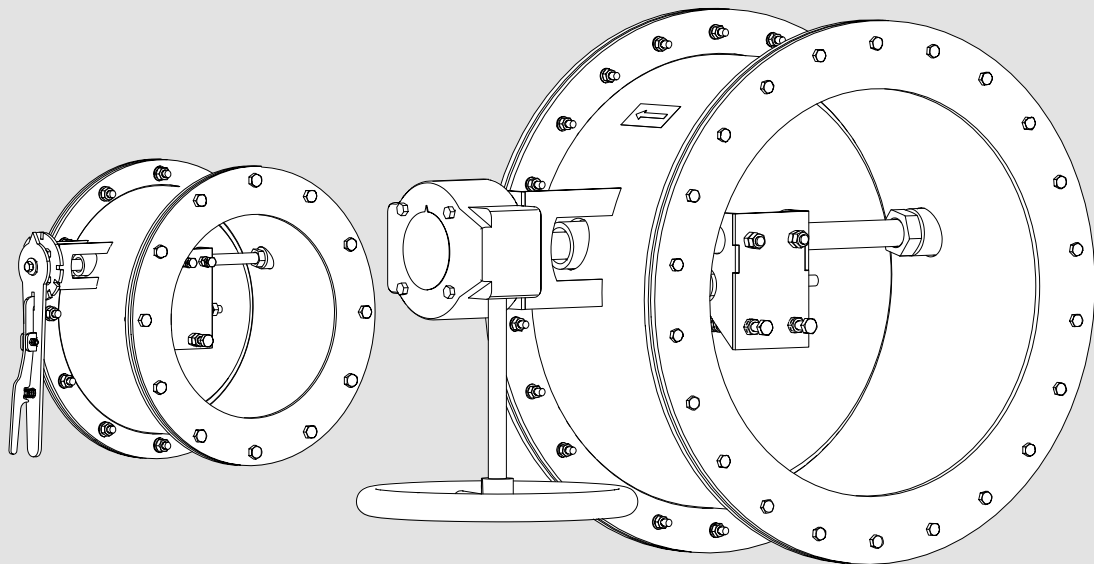
ГК- 315

ГК- 355

ГК- 400

ГК- 450

ГК- 500



Клапан герметичний

ЗМІСТ

Вимоги безпеки.....	2
Призначення.....	4
Комплект постачання.....	4
Структура умовного позначення.....	4
Будова та принцип роботи.....	4
Технічні характеристики.....	5
Монтаж та підготовка до роботи.....	6
Технічне обслуговування.....	6
Правила зберігання та транспортування.....	7
Гарантії виробника.....	8
Свідоцтво про приймання.....	11
Інформація про продавця.....	11
Свідоцтво про монтаж.....	11
Гарантійний талон.....	11

Цей посібник користувача є основним експлуатаційним документом, призначеним для ознайомлення технічного, обслуговуючого та експлуатуючого персоналу.

Посібник користувача містить відомості про призначення, склад, принцип роботи, конструкцію та монтаж виробу (-ів) ГК 100/105/200/225/255/300/315/355/400/450/500, а також усіх його (їх) модифікацій.

Технічний і обслуговуючий персонал повинен мати теоретичну та практичну підготовку в галузі систем вентиляції та виконувати роботи згідно з правилами охорони праці й будівельними нормами та стандартами, що діють на території держави.

ВИМОГИ БЕЗПЕКИ

Пристрій не призначений для використання особами (включно з дітьми) зі зниженими фізичними, сенсорними або розумовими здібностями за відсутності у них життєвого досвіду або знань, якщо вони не перебувають під наглядом або не проінструктовані про використання пристрою особою, відповідальною за їхню безпеку.

Діти повинні перебувати під наглядом дорослих для недопущення ігор з пристроєм.

Цим виробом можуть користуватися діти 8 років і старше, а також особи з обмеженими фізичними, сенсорними або розумовими здібностями або з недостатнім досвідом та знаннями за умови, що вони при цьому перебувають під наглядом або проінструктовані щодо безпечного використання виробу та визнають можливі ризики.

Очищення та обслуговування не повинні виконувати діти без нагляду.

Дітям заборонено гратися з виробом.

Усі роботи, описані в цьому посібнику, повинні виконувати досвідчені фахівці, які пройшли навчання та практику зі встановлення, монтажу та технічного обслуговування вентиляційних установок.

Під час монтажу та експлуатації виробу повинні виконуватися вимоги посібника, а також вимоги всіх застосованих місцевих і національних будівельних, електричних та технічних норм і стандартів.

Перед встановленням виробу переконайтеся у відсутності пошкоджень корпусу, внутрішніх елементів, а також у відсутності в корпусі виробу сторонніх предметів.

Під час монтажу виробу не допускайте стискання корпусу!

Заборонено використовувати виріб не за призначенням та виконувати будь-які модифікації

чи дороблення.

Переміщуване в системі повітря не повинне містити пилю, твердих домішок, а також липких речовин та волокнистих матеріалів.

Заборонено використовувати виріб у легкозаймистому або вибухонебезпечному середовищі, яке містить, наприклад, випари спирту, бензину, інсектицидів.

Інформація, наведена в цьому посібнику, є чинною на момент підготування документа. У зв'язку з безперервним розвитком продукції компанія залишає за собою право в будь-який час вносити зміни до технічних характеристик, конструкції або комплектації виробу.

Ніколи не торкайтеся виробу мокрими або вологими руками;

ніколи не торкайтеся виробу, будучи босоніж.

ПЕРЕД МОНТАЖЕМ ДОДАТКОВИХ ЗОВНІШНІХ ПРИСТРОЇВ ОЗНАЙОМТЕСЯ З ВІДПОВІДНИМИ ПОСІБНИКАМИ КОРИСТУВАЧА.



**ПІСЛЯ ЗАКІНЧЕННЯ ЕКСПЛУАТАЦІЇ ВИРІБ ПІДЛЯГАЄ ОКРЕМІЙ
УТИЛІЗАЦІЇ.**

**НЕ УТИЛІЗУЙТЕ ВИРІБ РАЗОМ ІЗ
НЕВІДСОРТОВАНИМИ ПОБУТОВИМИ ВІДХОДАМИ**

ПРИЗНАЧЕННЯ

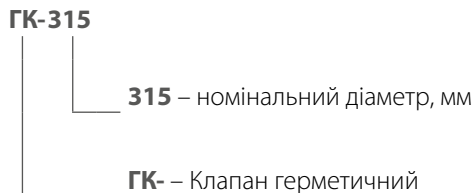
Клапани серії ГК 100/105/200/225/255/300/315/355/400/450/500 призначені для встановлення в повітроводах вентиляційних систем в якості запірних пристроїв та використовуються як пристрій для надійного відокремлення одних елементів системи вентиляції від інших або від зовнішнього середовища.

Клапани є запірною арматурою та не призначені для регулювання повітряного потоку.

КОМПЛЕКТ ПОСТАЧАННЯ

Найменування	Кількість
Клапан	1 шт.
Комплект фланців у відповідь з прокладками і комплект кріпильних деталей	1 шт.
Посібник користувача	1 шт.
Пакувальний ящик	1 шт.

СТРУКТУРА УМОВНОГО ПОЗНАЧЕННЯ



БУДОВА ТА ПРИНЦИП РОБОТИ

Клапан зібраний на основі зварного сталевго корпусу.

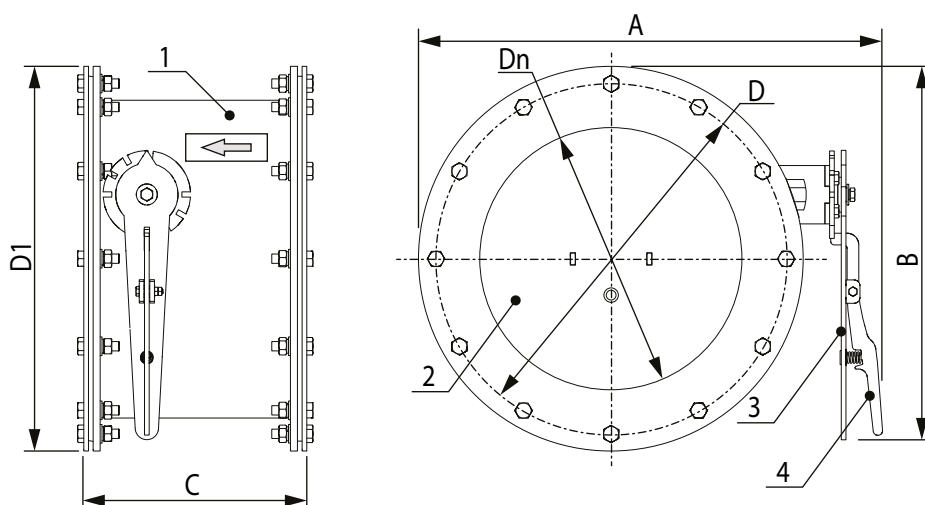
Обертання від рукоятки або від ручного редуктора через вал передається на запірний елемент (таріль).

При відкритті на початку обертання таріль відходить від сидла клапана, а потім повертається і розташовується паралельно осі каналу.

При закритті, у зворотному порядку, таріль встановлюється поперек осі каналу і потім притискається до сидла клапана за допомогою пружини.

ТЕХНІЧНІ ХАРАКТЕРИСТИКИ

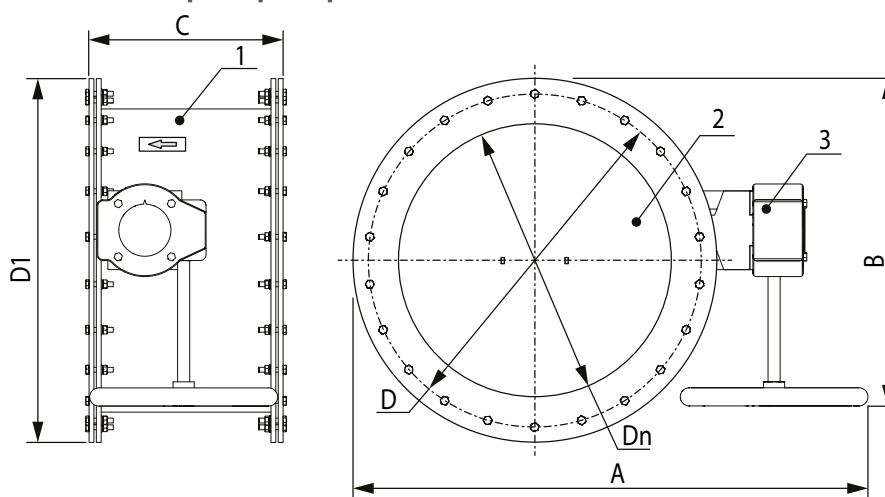
Габаритні розміри клапанів ГК-100/150/200/225/250/300



1 – зварний металевий корпус; 2 – запірний елемент клапана – таріль; 3 – руків'я; 4 – фіксатор;

Модель	Dn	D	D1	A	B	C	Маса, кг
ГК-100	100	185	205	268	293	123	12,0
ГК-150	150	235	255	323	308	143	17,5
ГК-200	200	275	305	374	325	165	22,5
ГК-225	225	300	330	398	–	175	25,5
ГК-250	250	325	355	423	–	185	29,0
ГК-300	300	400	430	487	–	205	41,0

Габаритні розміри клапанів ГК-315/355/400/450/500



1 – зварний металевий корпус; 2 – запірний елемент клапана – таріль; 3 – ручний редуктор;

Модель	D	D1	Dn	A	B	C	Маса, кг
ГК-315	315	420	460	718	470	236	60,5
ГК-355	355	450	490	748	485	276	67,0
ГК-400	400	500	530	790	505	296	74,0
ГК-450	450	550	600	865	540	296	89,0
ГК-500	500	620	670	910	575	296	103,0

Технічні характеристики клапанів

	ГК-100	ГК-150	ГК-200	ГК-225	ГК-250	ГК-300	ГК-315	ГК-355	ГК-400	ГК-450	ГК-500
Номинальний діаметр Dn, мм	100	150	200	225	250	300	315	355	400	450	500
Робоче середовище	Повітря вентиляційних систем										
Температура робочого середовища	-45 °С ... +40 °С										
Робочий тиск, МПа	0,005										
Аварійний тиск на тарель, МПа	0,1										
Приєднання до повітроводу	Фланцеве з фланцями у відповідь										
Настановне положення	Будь яке. Переважне – установка клапана з горизонтальним розташуванням валу										
Напрямок подачі середовища	На таріль (напрямок, що посилює притискання тарелі до сідла корпусу в положенні «закрито»)										

МОНТАЖ ТА ПІДГОТОВКА ДО РОБОТИ


ПЕРЕД ВСТАНОВЛЕННЯМ ВИРОБУ УВАЖНО ОЗНАЙОМТЕСЯ З ПОСІБНИКОМ КОРИСТУВАЧА.

ПЕРЕД ВСТАНОВЛЕННЯМ ДОДАТКОВИХ ЗОВНІШНІХ ПРИСТРОЇВ ОЗНАЙОМТЕСЯ З ВІДПОВІДНИМИ ПОСІБНИКАМИ КОРИСТУВАЧА.

Перевірити плавність роботи клапана при ручному режимі (визначається за відсутності заїдань).

У сховищах герметичні клапани потрібно встановлювати так, щоб притискання тарелі (напрямок, що посилює притискання гумового ущільнення тарелі до сідла корпусу в положенні «закрито») відбувалося з боку дії тиску в повітроводі при закритому клапані.

ТЕХНІЧНЕ ОБСЛУГОВУВАННЯ

З метою забезпечення безвідмовної роботи клапанів протягом гарантійного терміну експлуатації потрібно щороку проводити огляд та перевірку працездатності.

ПРАВИЛА ЗБЕРІГАННЯ ТА ТРАНСПОРТУВАННЯ

- Зберігати виріб потрібно в заводській упаковці у вентильованому приміщенні за температури від +5 °С до +40 °С та відносної вологості не вище ніж 70 %.
- Наявність у повітрі випарів та домішок, що викликають корозію і порушують ізоляцію та герметичність з'єднань, не допускається.
- Для вантажно-розвантажувальних робіт використовуйте відповідну підйомну техніку для запобігання можливим пошкодженням виробу.
- Під час вантажно-розвантажувальних робіт виконуйте вимоги переміщень для цього типу вантажів.
- Транспортувати виріб дозволяється будь-яким видом транспорту за умови захисту виробу від атмосферних опадів та механічних пошкоджень. Транспортування виробу дозволене лише в робочому положенні.
- Завантаження та розвантаження проводити без різких поштовхів та ударів.
- Перед першим увімкненням після транспортування за низьких температур виріб необхідно витримати за температури експлуатації не менше ніж 3-4 години.

ГАРАНТІЇ ВИРОБНИКА

Виробник встановлює гарантійний строк виробу тривалістю 24 місяці з дати продажу виробу через роздрібну торговельну мережу за умови виконання користувачем правил транспортування, зберігання, монтажу та експлуатації виробу.

У разі появи порушень у роботі виробу з вини виробника впродовж гарантійного строку користувач має право на безкоштовне усунення недоліків виробу шляхом проведення виробником гарантійного ремонту.

Гарантійний ремонт полягає у виконанні робіт, пов'язаних із усуненням недоліків виробу, для забезпечення можливості використання такого виробу за призначенням впродовж гарантійного строку. Усунення недоліків здійснюється шляхом заміни або ремонту комплектувальних або окремої комплектувальної виробу.

Гарантійний ремонт не включає в себе:

- періодичне технічне обслуговування;
- монтаж/демонтаж виробу;
- налаштування виробу.

Для проведення гарантійного ремонту користувач повинен надати виріб, посібник користувача з позначкою про дату продажу та розрахунковий документ, який підтверджує факт купівлі.

Модель виробу має відповідати моделі, вказаній у посібнику користувача.

З питань гарантійного обслуговування на території України звертатися до офіційного представника виробника:

ПрАТ «Вентиляційні системи», м. Київ, вул. М. Коцюбинського, 1. Тел.: (044) 401-62-90, e-mail: service@vents.com.ua.

Ознайомитися з правилами пересилання для гарантійного ремонту можна на сайті:

<https://vents.ua/service-support/>

Гарантія виробника не поширюється на нижченаведені випадки:

- ненадання користувачем виробу в комплектності, зазначеній у посібнику користувача, в тому числі демонтаж користувачем складників виробу;
- невідповідність моделі, марки виробу даним, вказаним на упаковці виробу та в посібнику користувача;
- несвоєчасне технічне обслуговування виробу;
- наявність зовнішніх пошкоджень корпусу (пошкодженнями не вважаються зовнішні зміни виробу, необхідні для його монтажу) та внутрішніх вузлів виробу;
- внесення до конструкції виробу змін або доопрацювання виробу;
- заміна або використання вузлів, деталей та складників виробу, не передбачених виробником;
- використання виробу не за призначенням;
- порушення користувачем правил монтажу виробу;
- порушення користувачем правил керування виробом;
- підключення виробу до електричної мережі з напругою, відмінною від вказаної в посібнику користувача;
- вихід виробу з ладу внаслідок стрибків напруги в електричній мережі;
- проведення користувачем самостійного ремонту виробу;
- проведення ремонту виробу особами, не уповноваженими на це виробником;
- спливання гарантійного строку виробу;
- порушення користувачем встановлених правил перевезення виробу;
- порушення користувачем правил зберігання виробу;
- вчинення третіми особами протиправних дій щодо виробу;
- вихід виробу з ладу внаслідок виникнення обставин непереборної сили (пожежа, паводок, землетрус, війна, військові дії будь-якого характеру, блокада);
- відсутність пломб, якщо наявність таких передбачена посібником користувача;
- ненадання посібника користувача з позначкою про дату продажу виробу;
- відсутність розрахункового документа, який підтверджує факт купівлі виробу.

Виробник не приймає рекламації з питання стану лакофарбового покриття (далі — ЛФП) у випадках:

- появи вм'ятин, тріщин, подряпин і потертостей ЛФП під час вантажно-розвантажувальних, монтажних і складальних робіт;
- утворення корозії на місцях пошкоджень у результаті потрапляння каміння, піску, смол від дахового покриття у процесі покрівельних робіт;
- наявності слідів безпосереднього термічного впливу на ЛФП у процесі покрівельних робіт;
- порушення правил транспортування, зберігання, монтажу та експлуатації виробу;
- наявності пошкоджень у результаті впливу промислових і хімічних викидів, кислотних або лужних забруднень, рослинного соку та інших впливів, не пов'язаних з природними умовами експлуатації.



**ДОТРИМУЙТЕСЯ ВИМОГ ЦЬОГО ПОСІБНИКА КОРИСТУВАЧА ДЛЯ ЗАБЕЗПЕЧЕННЯ
ТРИВАЛОЇ БЕЗПЕРЕБІЙНОЇ РОБОТИ ВИРОБУ**



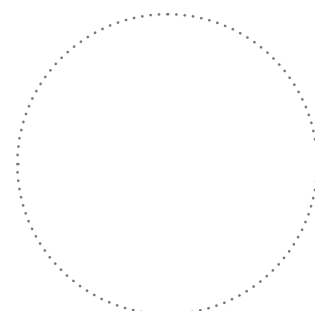
**ГАРАНТІЙНІ ВИМОГИ КОРИСТУВАЧА РОЗГЛЯДАЮТЬСЯ ПІСЛЯ НАДАННЯ НИМ
ВИРОБУ, ГАРАНТІЙНОГО ТАЛОНУ, РОЗРАХУНКОВОГО ДОКУМЕНТА Й ПОСІБНИКА
КОРИСТУВАЧА З ПОЗНАЧКОЮ ПРО ДАТУ ПРОДАЖУ**

СВІДОЦТВО ПРО ПРИЙМАННЯ

Тип виробу	Клапан герметичний
Модель	
Серійний номер	
Дата випуску	
Клеймо приймачника	

ІНФОРМАЦІЯ ПРО ПРОДАВЦЯ

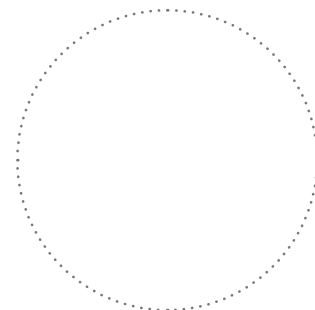
Назва магазину	
Адреса	
Телефон	
E-mail	
Дата покупки	
Виріб у повній комплектації з посібником користувача отримав, з умовами гарантії ознайомлений і погоджуюся.	
Підпис покупця	



Місце для печатки продавця

СВІДОЦТВО ПРО МОНТАЖ

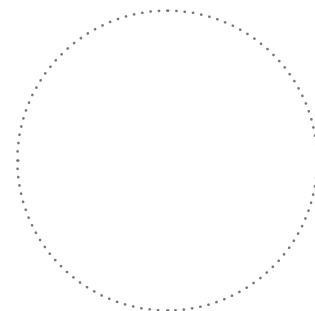
Виріб _____ встановлений та підключений до електричної мережі згідно з вимогами цього посібника користувача.	
Назва фірми	
Адреса	
Телефон	
ПІБ установника	
Дата монтажу:	Підпис:
Роботи з монтажу виробу відповідають вимогам усіх застосованих місцевих і національних будівельних, електричних та технічних норм і стандартів. Зауважень до роботи виробу не маю.	
Підпис:	



Місце для печатки установника

ГАРАНТІЙНИЙ ТАЛОН

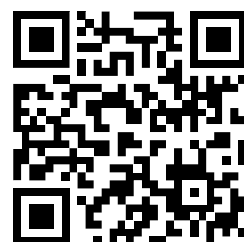
Тип виробу	Клапан герметичний
Модель	
Серійний номер	
Дата випуску	
Дата купівлі	
Гарантійний термін	
Продавець	



Місце для печатки продавця



Виготовлено: ПрАТ «Вентиляційні системи»,
м. Боярка, вул. Соборності, 36



V294UA-01