



Інструкція з монтажу

ГКП

Подвійний герметичний клапан

ЗАСТОСУВАННЯ

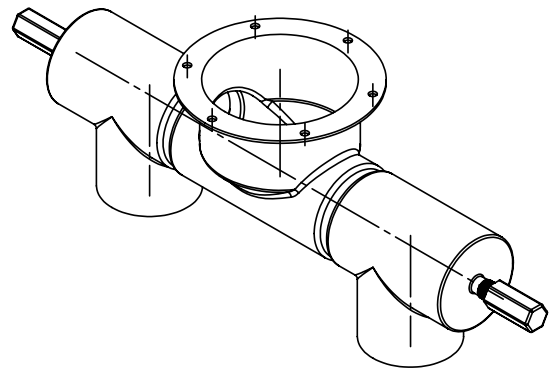
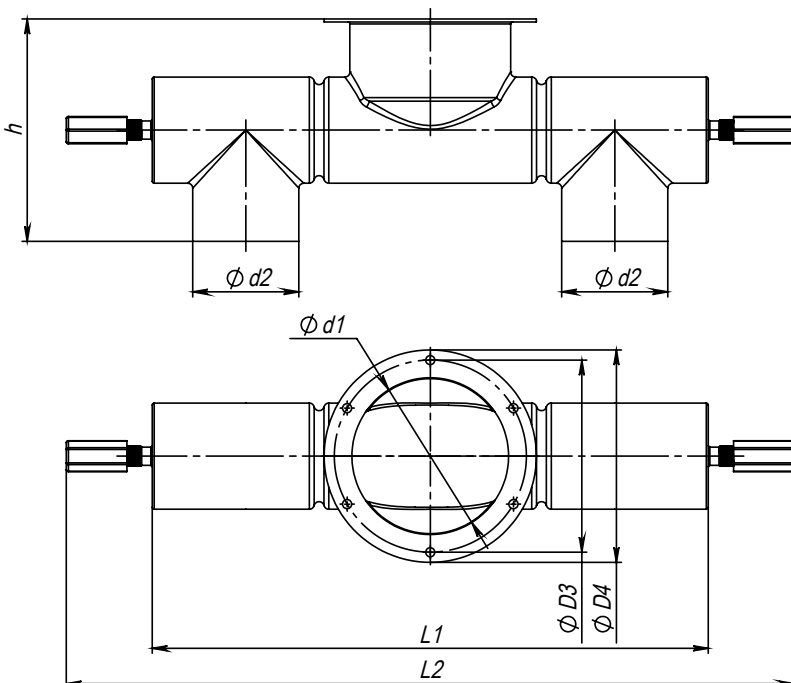
Клапан ГКП виконує функцію перемикача системи вентиляції укриття із загальнообмінного режиму на фільтровентиляційний. У нейтральному положенні клапан повністю відключає супутні агрегати від повітропроводів.

ТЕХНІЧНІ ХАРАКТЕРИСТИКИ

Клапан виготовляється з вуглецевої сталі з порошковим покриттям за каталогом RAL 5007 Muar. Температурний діапазон переміщуваного середовища варіюється від $-20\text{ }^{\circ}\text{C}$ до $+40\text{ }^{\circ}\text{C}$. Клапан може експлуатуватися в умовах помірного (Y) клімату 2-ї категорії розміщення (Y2) за ДСТУ 15150.

ГАБАРИТНІ РОЗМІРИ

Тип	d1, мм	d2, мм	D3, мм	D4, мм	h, мм	L1, мм	L2, мм
ГКП-150x100x100	150	100	190	210	220	550	700...1000
ГКП-250x200x200	250	200	290	310	420	900	1050...1500

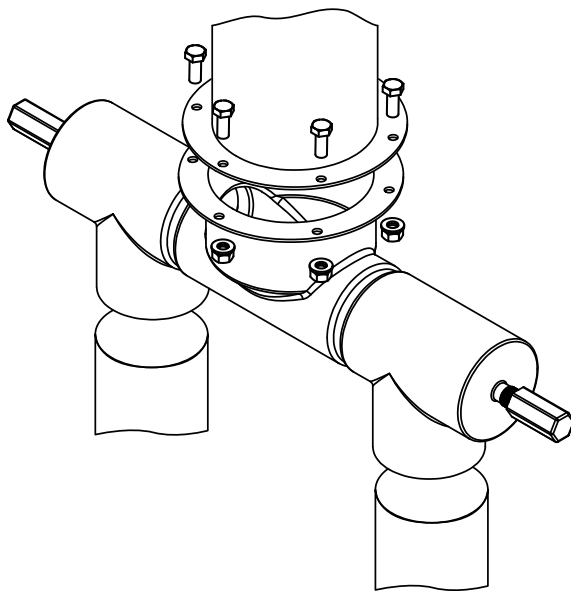


КОНСТРУКЦІЯ

Клапан ГКП — це запірна арматура, конструкція якої передбачає патрубок з фланцем на стороні припливу свіжого повітря та два вихідних, розташованих симетрично на протилежній стороні, до яких підключається вентиляційний агрегат або фільтропоглиначі. Вхідні отвори перекриваються кутовими герметичними клапанами, притискання здійснюється шляхом накручування рукояті на сальник клапана.

МОНТАЖ

Впускний патрубок ГКП має фланець для приєднання до повітроприймального каналу за допомогою болтових з'єднань. Випускна трубка призначена для підключення до обвідних ліній.



СВІДОЦТВО ПРО ПРИЙМАННЯ

Подвійний герметичний клапан

ГКП _____

Дата виготовлення

Продано

(найменування підприємства торгівлі, штамп магазину)

Клеймо приймальника

Дата продажу