

Серія

## ICF Duo

Імпульсний відцентровий вентилятор

ICF Duo – це нова, ергономічна, ефективна версія відцентрових вентиляторів для використання у закритих приміщеннях із низькими стелями. Підходить для видалення забруднення та CO<sub>2</sub> на парковках, у тунелях, виїздних шляхах і торгових центрах



### ЗАСТОСУВАННЯ

Вентилятори створюють спрямований потік повітря високої швидкості та тиску.

Важливими перевагами, що дозволяють зекономити час при монтуванні, є постачання шаблону із спеціальним дизайном для швидкого монтажу та можливість встановлення вентилятора в напрямку, що забезпечує найкращу витяжку повітря.

Вентилятор має звукоізоляцію з мінеральної вати.

Тип захисту від доступу до небезпечних частин та проникнення води для двигуна вентилятора — IP44 або IP55.

### КОНСТРУКЦІЯ

Двигуни розраховані на роботу від електромережі з напругою 120 В, 230 В і 400 В за частоти 50 Гц або 60 Гц.

Вентилятори ICF Duo призначені для горизонтального стельового монтажу та кріплення за допомогою монтажних кронштейнів, прикріплених до корпусу вентилятора, що входять до комплекту постачання.

Максимальна температура переміщуваного повітря: -20 °C + 60 °C.

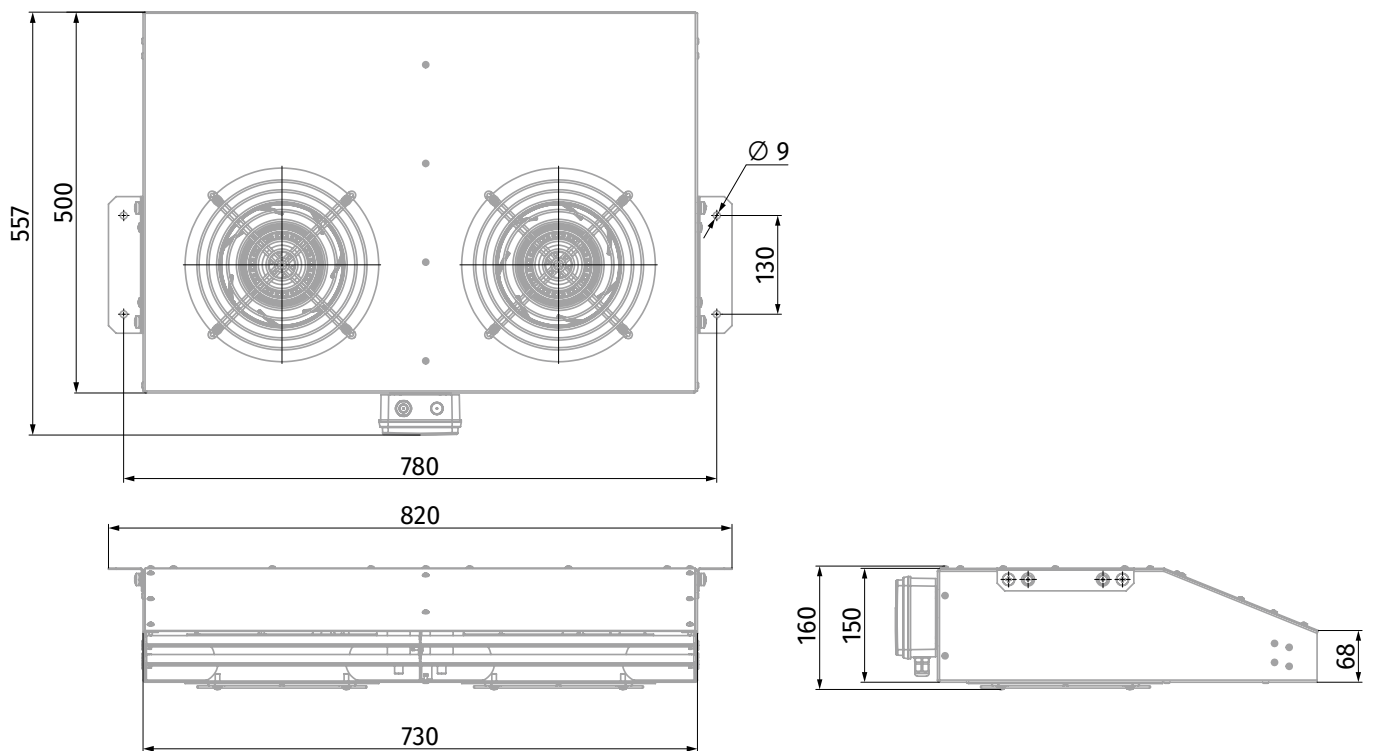
### ТЕХНІЧНІ ХАРАКТЕРИСТИКИ

Модель	ICF Duo 12N AC		ICF Duo 12N EC	ICF Duo 12N AC 120/60	ICF Duo 12N EC 120/60
Тяга, Н	12	12	12	12	12
Напруга, В	230	230	200-277	120	120
Частота, Гц	50	60	50/60	60	60
Потужність, Вт	400	480	320	500	340
Струм, А	2.1	2.3	2.4	4.2	4.2
Максимальна продуктивність, м <sup>3</sup> /год	2650	2700	2550	2700	2550
Об./хв., хв <sup>-1</sup>	2650	2850	2800	3200	2550
Рівень звукового тиску, дБА	69	70	70	71	68
Тип захисту двигуна	44	44	55	44	55
Вага, кг	20	20	18	21	18

### СТРУКТУРА УМОВНОГО ПОЗНАЧЕННЯ

Модель	Тяга, Н	Тип двигуна	Напруга, В	Частота, Гц
ICF Duo – Імпульсний відцентровий вентилятор	12N	EC AC	цифра відсутня: 230 В; 120: 120 В	цифра відсутня: 50 Гц; 60 Гц: 60 Гц

## ГАБАРИТНІ РОЗМІРИ



	ICF Duo 12N AC	ICF Duo 12N AC 60H	ICF Duo 12N AC 120/60Hz	ICF Duo 12N EC	ICF Duo 12N EC 120/60Hz
Швидкість (об./хв.)	2650	2850	3200	2800	2550
Тяга (Н)	12	12	12	12	12
Швидкість витяжного повітря (м/с)	13	13	15	14	13
Швидкість повітря (м/с)	1	1	1,2	1	1
Максимальна довжина лопаті x (м)	18	18	20	19	18
Максимальна довжина лопаті y (м)	7	7	8	8	7

