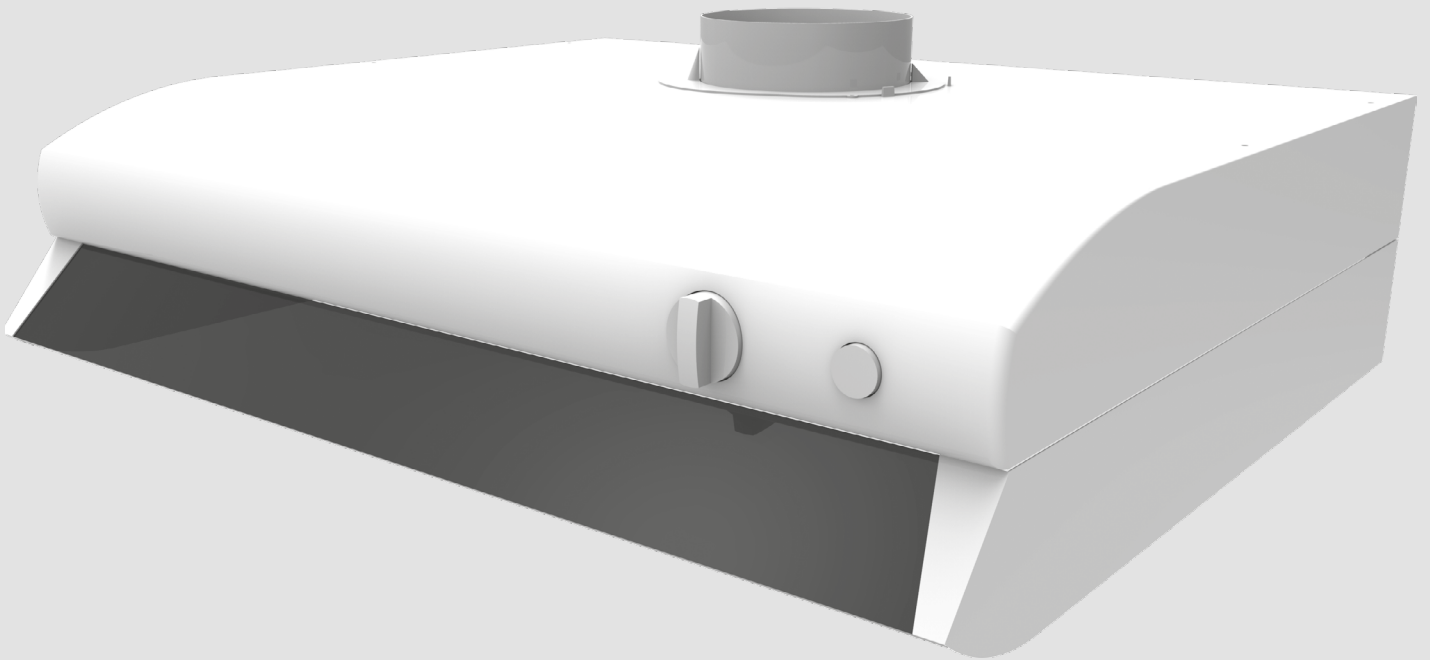


# ПОСІБНИК КОРИСТУВАЧА

---

КН-1



Кухонний витяжний зонт

**ЗМІСТ**

Вимоги безпеки.....	2
Призначення.....	3
Габаритні розміри та технічні характеристики.....	3
Монтаж.....	4
Підключення до електромережі.....	5
Технічне обслуговування.....	6
Гарантії виробника.....	7
Свідоцтво про приймання.....	11
Інформація про продавця.....	11
Свідоцтво про монтаж.....	11
Гарантійний талон.....	11

**ВИМОГИ БЕЗПЕКИ**

- Перед початком експлуатації та монтажем виробу уважно ознайомтеся з посібником користувача.
- Видалення відпрацьованого повітря повинне бути організоване відповідно до вимог усіх застосованих місцевих та національних будівельних, електричних і технічних норм та стандартів.
- Відпрацьоване повітря не повинне спрямовуватися в димоходи, які використовуються для відведення продуктів горіння дров, газу, нафтового або твердого палива.
- Під час експлуатації виробу необхідно забезпечити безперешкодний доступ повітря до приміщення, якщо там використовуються інші джерела, які використовують інші види енергії, окрім електричної (печі, каміни, газові, дров'яні, рідиннопаливні котли).
- Відстань між плитою та виробом повинна становити не менше 40 см. У разі використання газової плити відстань збільшується до 65 см. Якщо виробник газової плити рекомендує більшу відстань, зверніть на це увагу. Не допускається наявність відкритого вогню безпосередньо під виробом.
- Під час монтажу виробу та під час технічного обслуговування обов'язково відключіть його від мережі електроживлення.
- Підключення до електромережі, заміну кабелю або зміну форми підключення повинен виконувати тільки кваліфікований спеціаліст.
- Обов'язково ознайомтеся з попередженнями в посібнику, оскільки вони містять відомості, які стосуються вашої безпеки.
- Недотримання правил і попереджень посібника може призвести до травмування користувача або пошкодження виробу.
- Діти не повинні гратися з виробом. Очищення і технічне обслуговування виробу не повинні здійснюватися дітьми без нагляду.
- Доступні елементи конструкції виробу можуть стати гарячими у процесі приготування їжі.
- Ризик загоряння збільшується, якщо очищення не проводиться відповідно до рекомендацій цього посібника.
- Після прочитання посібника користувача зберігайте його впродовж усього часу користування виробом.
- При передаванні керування іншому користувачеві обов'язково забезпечте його посібником користувача.

## ПРИЗНАЧЕННЯ

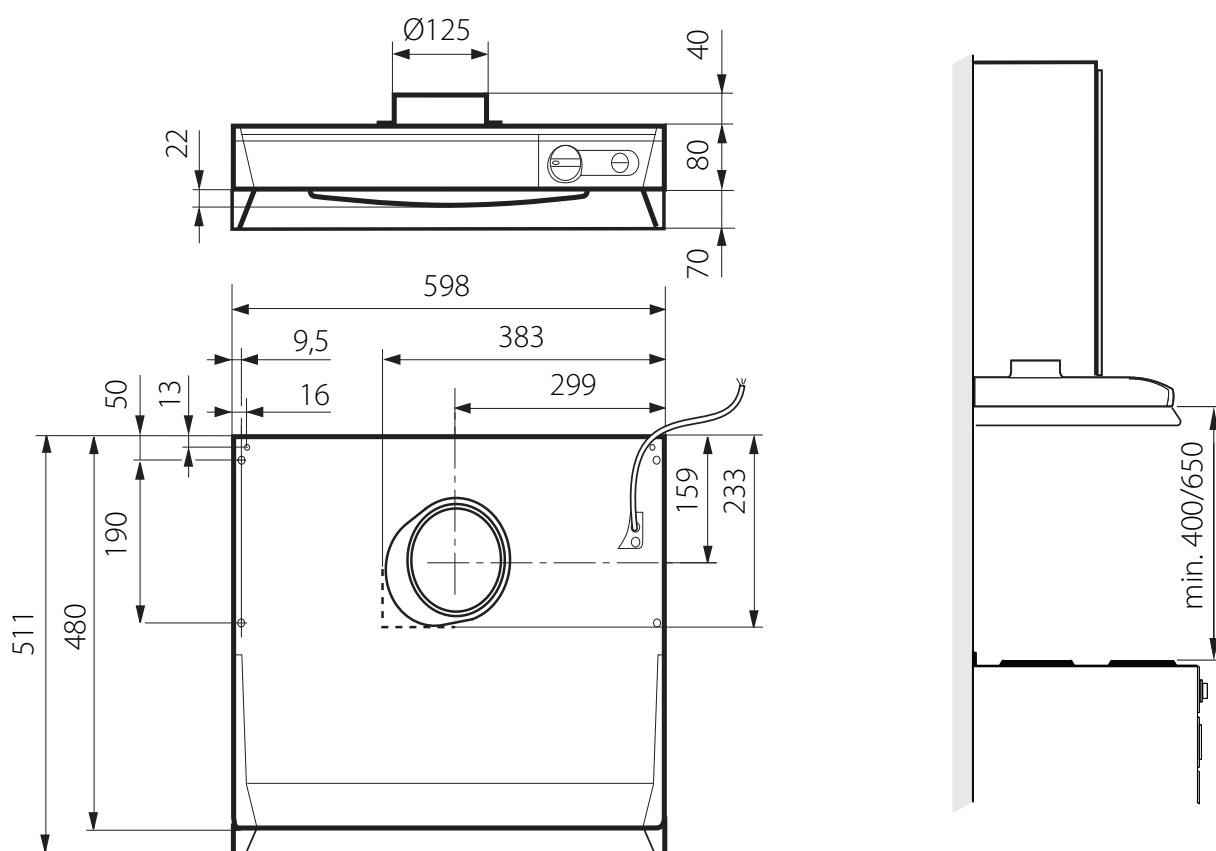
Кухонний витяжний зонт призначений для монтажу в системах вентиляції невеликих та середніх побутових приміщень. Оснащений лампами та поліефірним фільтром. У цьому посібнику описані встановлення, догляд та обслуговування виробу.



**ВИРІБ НЕ ПРИЗНАЧЕНИЙ ДЛЯ ВИКОРИСТАННЯ ДІТЬМИ, ОСОБАМИ ЗІ ЗНИЖЕНИМИ СЕНСОРНИМИ АБО РОЗУМОВИМИ ЗДІБНОСТЯМИ, А ТАКОЖ ОСОБАМИ, НЕ ПІДГОТОВАНИМИ НАЛЕЖНИМ ЧИНОМ ДО РОБІТ ІЗ ВИРОБОМ ДОПУСКАЮТЬСЯ СПЕЦІАЛІСТИ ПІСЛЯ ВІДПОВІДНОГО ІНСТРУКТАЖУ**

**ВИРІБ МАЄ БУТИ ВСТАНОВЛЕНИЙ У МІСЦІ, ЯКЕ ВИКЛЮЧАЄ САМОСТІЙНИЙ ДОСТУП ДІТЕЙ**

## ГАБАРИТНІ РОЗМІРИ ТА ТЕХНІЧНІ ХАРАКТЕРИСТИКИ



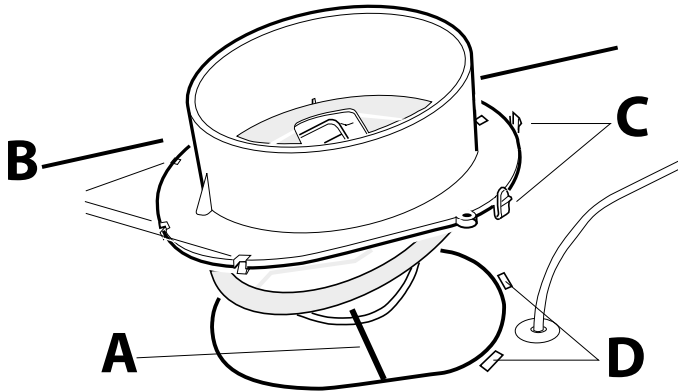
### ТЕХНІЧНІ ХАРАКТЕРИСТИКИ

Ширина	60 см
Електричне з'єднання	230 В
Освітлення	Світлопровід 11 Вт

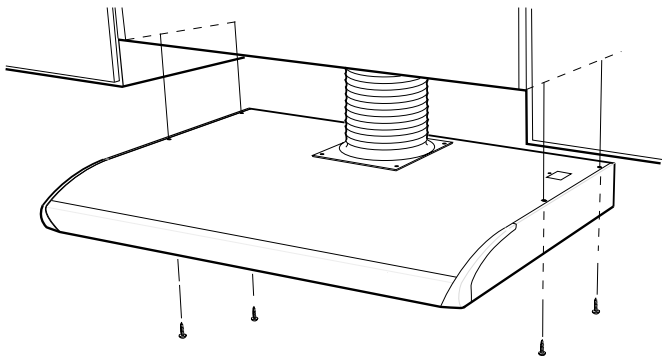
## МОНТАЖ

Монтажні аксесуари та монтажні гвинти входять до комплекту постачання. Кухонний витяжний зонт постачається зі шнуром із заземленим роз'ємом для підключення живлення.

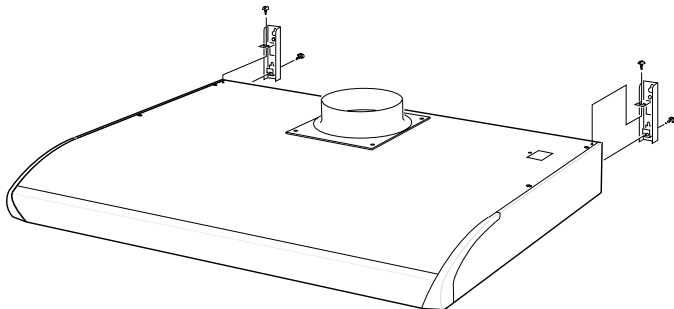
### Встановлення з'єднувального фланця



Встановіть фланець із клапаном **A** у витяжний отвір кухонного зонта. Для встановлення зачепи фланця **B** повинні увійти під край отвору, потім фланець фіксується защіпками **C** в отворах **D**.

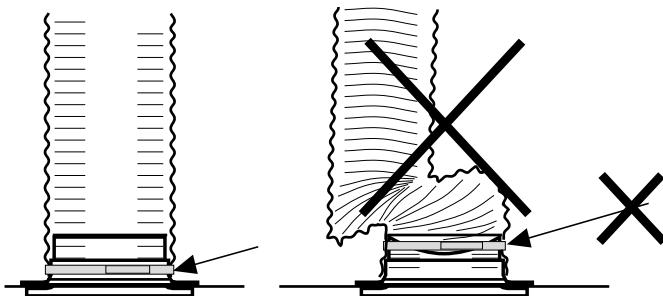


Витяжний зонт поміщається під або в кухонну шафу. Витяжний зонт також може бути встановлено за допомогою консолей, які можна придбати в якості аксесуара.



### Підключення до витяжного повітропроводу

Підключення до кухонного зонта здійснюється за допомогою повітропроводу Ø125 мм.



**Увага!** При використанні гнучких повітропроводів переконайтеся в надійності з'єднання з фланцем та не допускайте перегинів.

## ПІДКЛЮЧЕННЯ ДО ЕЛЕКТРОМЕРЕЖІ

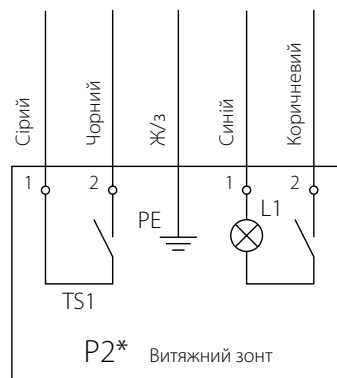


**ПЕРЕД ПРОВЕДЕННЯМ БУДЬ-ЯКИХ РОБІТ НЕОБХІДНО ВІДКЛЮЧИТИ МЕРЕЖУ ЕЛЕКТРОЖИВЛЕННЯ**  
**ПІДКЛЮЧЕННЯ ВИРОБУ ДО МЕРЕЖІ ПОВИНЕН ЗДІЙСНЮВАТИ КВАЛІФІКОВАНИЙ ЕЛЕКТРИК**  
**НОМІНАЛЬНІ ЗНАЧЕННЯ ЕЛЕКТРИЧНИХ ПАРАМЕТРІВ ВИРОБУ НАВЕДЕНІ НА НАЛІПЦІ ВИРОБНИКА**



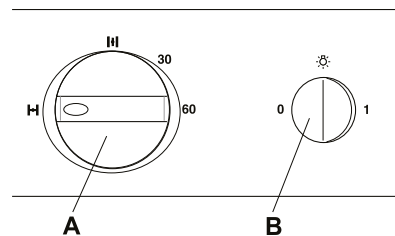
**БУДЬ-ЯКІ ЗМІНИ У ВНУТРІШНЬОМУ ПІДКЛЮЧЕННІ ЗАБОРОНЕНІ ТА ПРИЗВОДЯТЬ ДО ВТРАТИ ПРАВА НА ГАРАНТІЙНЕ ОБСЛУГОВУВАННЯ**

Кухонний витяжний зонт повинен бути підключений до контролера установки або до вентилятора згідно зі схемою нижче. У верхній частині витяжного зонта розташований кабель.



### Функції вимкнення

На корпусі витяжки розташовані органи керування: А – рукоятка заслінки, В – кнопка освітлення. Відкрийте заслінку перед початком приготування їжі. Заслінка закривається автоматично через 60 хвилин. Залиште заслінку відкритою на деякий час до та після приготування їжі, щоб уникнути розповсюдження випарів у кімнаті.

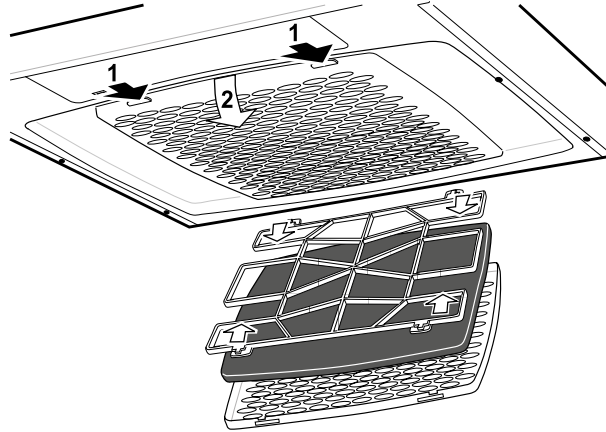


## ТЕХНІЧНЕ ОБСЛУГОВУВАННЯ

Технічне обслуговування виробу необхідно проводити 2 рази на місяць. Воно включає в себе загальне очищення виробу, а також такі роботи:

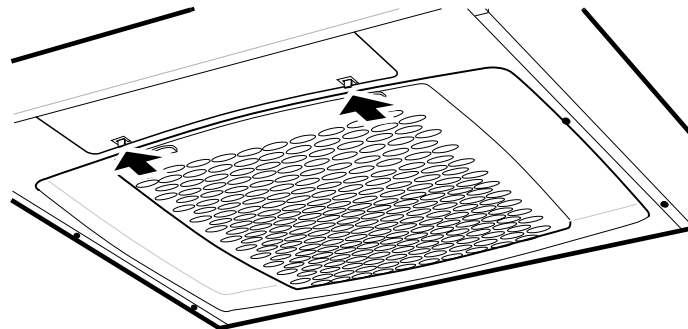
### 1. Техобслуговування фільтрів.

Вийміть картридж фільтра, натиснувши на передні защіпки. Зніміть фільтр та тканину фільтра, випустивши тримач. Покладіть фільтр у теплу воду з мийним засобом. Фільтр також можна мити в посудомийній машині. Внутрішній вентилятор чистити не рідше одного разу на рік. Внутрішні частини протерти вологою тканиною разом із рідиною для миття посуду. Фільтр встановіть назад та натисніть угору так, щоб він зафіксувався у скобах.



### 2. Заміна лампи.

Зніміть об'єктив, натиснувши на кліпи в напрямку, вказаному стрілкою, та замініть лампу.



## ГАРАНТІЇ ВИРОБНИКА

Виробник встановлює гарантійний строк виробу тривалістю 24 місяці з дати продажу виробу через роздрібну торговельну мережу за умови виконання користувачем правил транспортування, зберігання, монтажу та експлуатації виробу.

У разі появи порушень у роботі виробу з вини виробника впродовж гарантійного строку користувач має право на безкоштовне усунення недоліків виробу шляхом проведення виробником гарантійного ремонту.

Гарантійний ремонт полягає у виконанні робіт, пов'язаних із усуненням недоліків виробу, для забезпечення можливості використання такого виробу за призначенням впродовж гарантійного строку. Усунення недоліків здійснюється шляхом заміни або ремонту комплектувальних або окремої комплектувальної виробу.

### ГАРАНТІЙНИЙ РЕМОНТ НЕ ВКЛЮЧАЄ В СЕБЕ:

- періодичне технічне обслуговування;
- монтаж/демонтаж виробу;
- налаштування виробу.

Для проведення гарантійного ремонту користувач повинен надати виріб, посібник користувача з позначкою про дату продажу та розрахунковий документ, який підтверджує факт купівлі.

Модель виробу має відповідати моделі, вказаній у посібнику користувача.

### З ПИТАНЬ ГАРАНТІЙНОГО ОБСЛУГОВУВАННЯ НА ТЕРИТОРІЇ УКРАЇНИ ЗВЕРТАТИСЬ:

офіційний представник виробника: ПрАТ «Вентиляційні системи», м. Київ, вул. М. Коцюбинського, 1. Тел. (044) 406-36-27.

### ГАРАНТІЯ ВИРОБНИКА НЕ ПОШИРЮЄТЬСЯ НА НИЖЧЕНАВЕДЕНІ ВИПАДКИ:

- ненадання користувачем виробу в комплектності, зазначеній у посібнику користувача, в тому числі демонтаж користувачем комплектувальних виробу;
- невідповідність моделі, марки виробу даним, вказаним на упаковці виробу та в посібнику користувача;
- несвоєчасне технічне обслуговування виробу;
- наявність зовнішніх пошкоджень корпусу (пошкодженнями не вважаються зовнішні зміни виробу, необхідні для його монтажу) та внутрішніх вузлів виробу;
- внесення до конструкції виробу змін або здійснення доробок виробу;
- заміна або використання вузлів, деталей та комплектувальних виробу, не передбачених виробником;
- використання виробу не за призначенням;
- порушення користувачем правил монтажу виробу;
- порушення користувачем правил керування виробом;
- підключення виробу до електричної мережі з напругою, відмінною від вказаної в посібнику користувача;
- вихід виробу з ладу внаслідок стрибків напруги в електричній мережі;
- здійснення користувачем самостійного ремонту виробу;
- здійснення ремонту виробу особами, не уповноваженими на це виробником;
- спливання гарантійного строку виробу;
- порушення користувачем встановлених правил перевезення виробу;
- порушення користувачем правил зберігання виробу;
- вчинення третіми особами протиправних дій щодо виробу;
- вихід виробу з ладу внаслідок виникнення обставин непереборної сили (пожежа, паводок, землетрус, війна, військові дії будь-якого характеру, блокада);
- відсутність пломб, якщо наявність таких передбачена посібником користувача;
- ненадання посібника користувача з позначкою про дату продажу виробу;
- відсутність розрахункового документа, який підтверджує факт купівлі виробу.



**ВИКОНУЙТЕ ВИМОГИ ЦЬОГО ПОСІБНИКА КОРИСТУВАЧА ДЛЯ ЗАБЕЗПЕЧЕННЯ  
ДОВГОТРИВАЛОЇ БЕЗПЕРЕБІЙНОЇ РОБОТИ ВИРОБУ**



**ГАРАНТІЙНІ ВИМОГИ КОРИСТУВАЧА РОЗГЛЯДАЮТЬСЯ ПІСЛЯ НАДАННЯ НИМ  
ВИРОБУ, ГАРАНТІЙНОГО ТАЛОНУ, РОЗРАХУНКОВОГО ДОКУМЕНТА Й ПОСІБНИКА  
КОРИСТУВАЧА З ПОЗНАЧКОЮ ПРО ДАТУ ПРОДАЖУ**







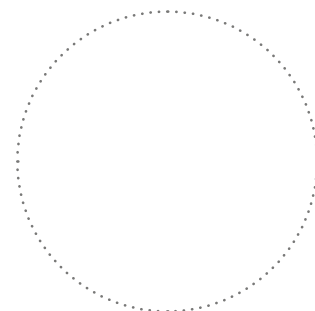


### СВІДОЦТВО ПРО ПРИЙМАННЯ

<b>ТИП ВИРОБУ</b>	Кухонний витяжний зонт
<b>МОДЕЛЬ</b>	КН-1
<b>СЕРІЙНИЙ НОМЕР</b>	
<b>ДАТА ВИПУСКУ</b>	
<b>КЛЕЙМО ПРИЙМАЛЬНИКА</b>	

### ІНФОРМАЦІЯ ПРО ПРОДАВЦЯ

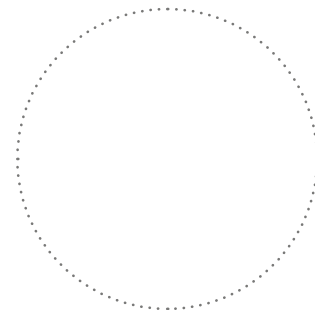
<b>НАЗВА МАГАЗИНУ</b>	
<b>АДРЕСА</b>	
<b>ТЕЛЕФОН</b>	
<b>E-MAIL</b>	
<b>ДАТА ПОКУПКИ</b>	
Виріб у повній комплектації з посібником користувача отримав, з умовами гарантії ознайомлений і погоджуюся.	
<b>ПІДПИС ПОКУПЦЯ</b>	



Місце для печатки продавця

### СВІДОЦТВО ПРО МОНТАЖ

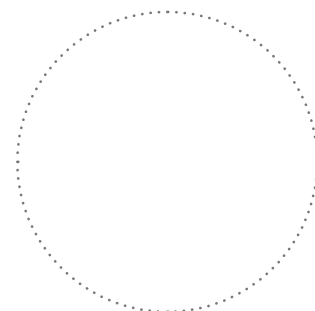
Виріб КН-1 встановлений та підключений до електричної мережі згідно з вимогами цього посібника користувача.	
<b>НАЗВА ФІРМИ</b>	
<b>АДРЕСА</b>	
<b>ТЕЛЕФОН</b>	
<b>П.І.Б. УСТАНОВНИКА</b>	
<b>ДАТА МОНТАЖУ:</b>	<b>ПІДПИС:</b>
Роботи з монтажу виробу відповідають вимогам усіх застосованих місцевих і національних будівельних, електричних та технічних норм і стандартів. Зауважень до роботи виробу не маю.	
<b>ПІДПИС:</b>	



Місце для печатки установника

### ГАРАНТІЙНИЙ ТАЛОН

<b>ТИП ВИРОБУ</b>	Кухонний витяжний зонт
<b>МОДЕЛЬ</b>	КН-1
<b>СЕРІЙНИЙ НОМЕР</b>	
<b>ДАТА ВИПУСКУ</b>	
<b>ДАТА КУПІВЛІ</b>	
<b>ГАРАНТІЙНИЙ ТЕРМІН</b>	
<b>ПРОДАВЕЦЬ</b>	



Місце для печатки продавця

