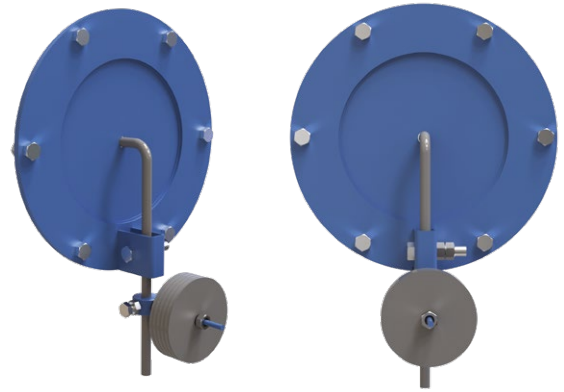


Серія

КНТК

Клапан надлишкового тиску



ЗАСТОСУВАННЯ

Клапан КНТК призначений для установки на повітропроводах вентиляційної системи для підтримання та регулювання нормованого надлишкового тиску в захисній споруді. Клапан забезпечує однонаправне перетікання повітря у суміжні приміщення.

КОНСТРУКЦІЯ

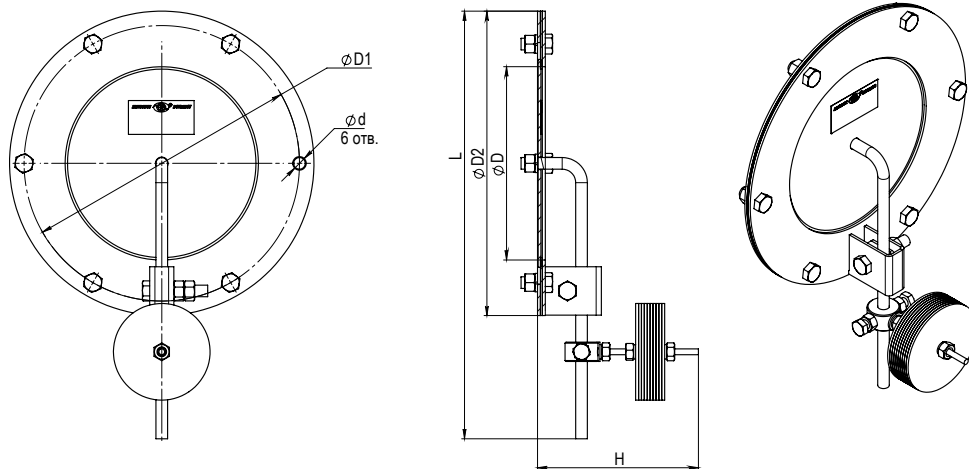
Клапан являє собою корпус у вигляді фланця, до якого герметично прилягає таріль з противагами. Під час впливу на клапан надмірного тиску таріль завдяки противагам відкриває клапан та забезпечує вільне перетікання повітря. Клапан містить додатковий фланець, що слугує для зварного

з'єднання з повітропроводами вентиляційної системи. Монтаж клапана відбувається лише у вертикальному положенні. Допустиме відхилення клапана від вертикалі дорівнює $\pm 3^\circ$.

ТЕХНІЧНІ ХАРАКТЕРИСТИКИ

Клапан КНТК розрахований на скидання надлишкового тиску в діапазоні 20-150 Па відповідно до вимог, зазначених у ДБН В.2.2.5-2023. Клапан виготовляється з вуглецевої сталі з порошковим покриттям за каталогом RAL 5007 Muar. Температурний діапазон переміщуваного середовища варіюється від -20°C до $+40^\circ\text{C}$. Пристрій може експлуатуватися в умовах помірного (Y) клімату 2-ї категорії розміщення (Y2) за ДСТУ 15150.

ГАБАРИТНІ РОЗМІРИ



Модель	Розміри, мм					Маса, кг
	D	D1	d	L	H	
КНТК-100	100	200	12	325	167,5	3,6
КНТК-150	150	237,5	12	367,5	167,5	4,1
КНТК-200	200	285	14	442,5	166,5	5,5
КНТК-250	250	325	14	521	166,5	6,6
КНТК-300	300	430	14	595	201,5	7,8