

## ЗВОРОТНИЙ КЛАПАН

### Серія КОМ



#### ■ Застосування

Зворотний клапан із підпружиненими пластинами призначений для перекриття повітряного потоку в круглих повітропроводах та запобігання рухові повітря у зворотному напрямку при вимкненій системі вентиляції. Пластини клапана відкриваються тиском, який створюється потоком повітря, і закриваються пружиною.

#### ■ Конструкція

Корпус клапана виготовлений із оцинкованої сталі, дві підпружинені пластини виготовлені з листового алюмінію.

#### ■ Модифікації

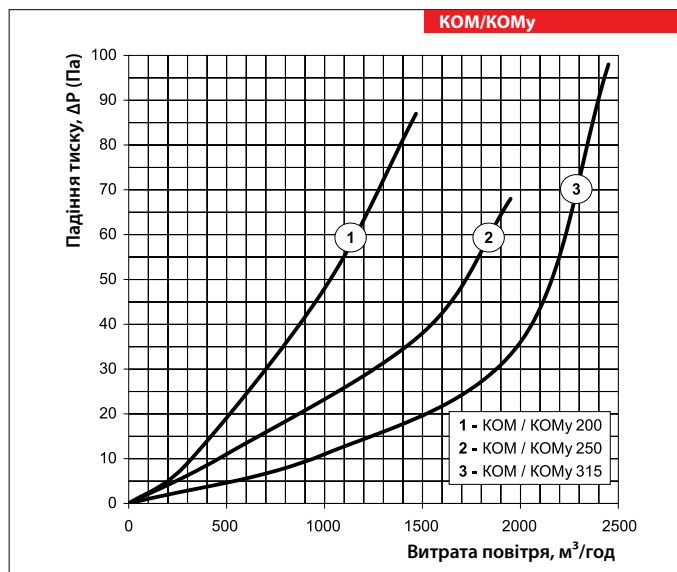
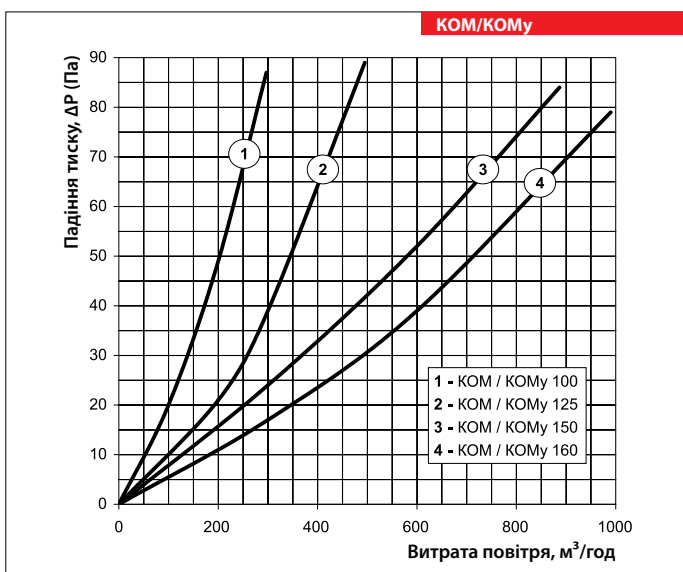
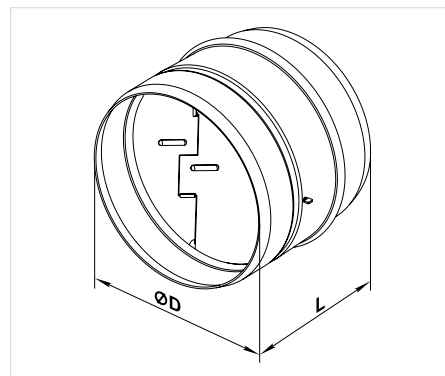
**КОМу** – клапан зі спеціальним ущільнювачем із мікропористої гуми для зменшення шуму під час роботи клапана та забезпечення додаткової герметичності.

#### ■ Монтаж

Клапан призначений для з'єднання з круглими повітропроводами вентиляційних систем та закріплення за допомогою хомутів. Поворотна вісь клапана повинна бути розташована вертикально. При розміщенні клапана у вентиляційній системі необхідно враховувати напрямок потоку повітря.

#### Габаритні розміри

Тип	Розміри, мм		Маса, кг
	ØD	L	
КОМ/КОМу 100	99	80	0,18
КОМ/КОМу 125	124	100	0,27
КОМ/КОМу 150	149	115	0,38
КОМ/КОМу 160	159	120	0,42
КОМ/КОМу 200	199	145	0,63
КОМ/КОМу 250	249	165	0,90
КОМ/КОМу 315	314	190	1,31



#### Умовне позначення

Серія
КОМ/КОМу

Діаметр фланця, мм
100; 125; 150; 160; 200; 250; 315