

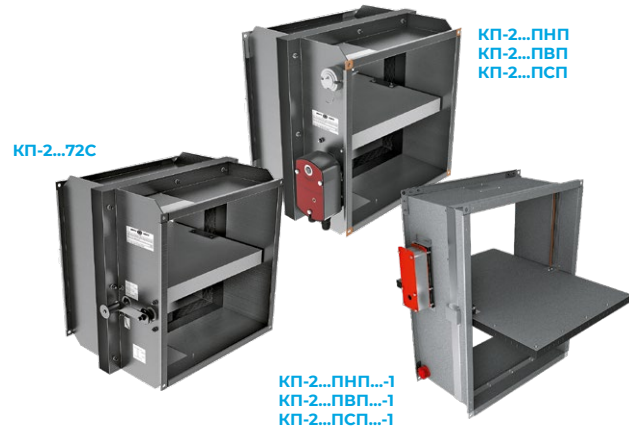
Серія

КП-2

КП-2...72С – нормально відкритий вогнезатримувальний каналний клапан з механічним приводним пристроєм

КП-2...ПНП, КП-2...ПВП, КП-2...ПСП – нормально відкритий вогнезатримувальний каналний клапан з електричним приводним пристроєм

КП-2...ПНП...-1, КП-2...ПВП...-1, КП-2...ПСП...-1 – нормально відкритий вогнезатримувальний каналний клапан спрощеної конструкції з електричним приводним пристроєм



ЗАСТОСУВАННЯ

Клапани протипожежні призначені для автоматичного перекриття технологічних отворів та отворів у місцях проходження вентиляційних каналів через міжповерхове перекриття, стіни, перегородки, а також для перекриття отворів в огорожувальних конструкціях припливно-витяжних каналів протидимної вентиляції. Клапани цього виконання не призначені для встановлення у повітропроводах та каналах приміщень категорій А та Б пожежовибухонебезпеки, у місцевих відсмоктувачах вибухонебезпечних сумішей.

Межа вогнестійкості клапана вогнезатримуючого універсального серії КП-2 становить не менше 120 хв (EI 120) за температури 600 °С.

КОНСТРУКЦІЯ

Клапани серії КП-2 виконані у загальнопромисловому виконанні з мінімізованою елементною базою та використанням низьколегованої оцинкованої сталі. Заслінка клапана виконана з вогнестійкого матеріалу.

Канальний тип передбачає наявність у корпусі двох приєднувальних фланців для вбудування у вентиляційний канал (систему повітропроводів) та зовнішнє розміщення елементів виконавчого механізму для зручності їх обслуговування ззовні.

У клапанах серії **КП-2...ПНП/КП-2...ПВП/КП-2...ПСП** є розділювач гарячої та холодної зон.

Клапани серії **КП-2...ПНП...-1/КП-2...ПВП...-1/КП-2...ПСП...-1** виконані у спрощеному конструктивному виконанні:

- спрощений механізм повороту заслінки;

- замість розділювача зон виконана перфорація на корпусі, яка закрита керамоволоконним матеріалом та алюмінієвим скотчем;
- новий матеріал та товщина заслінки.

Залежно від виконання клапани серії КП оснащені:

Механічним приводним пристроєм з плавкою вставкою та зворотною пружиною.

Приведення клапана у робоче положення здійснюється у разі спрацювання плавкої вставки на підвищення температури. Повернення клапана в охоронне положення проводиться тільки вручну за допомогою руків'я та заміною плавкої вставки через люк. Механізм аварійного спрацювання клапана: заслінка встановлена в охоронне положення (стан клапана поза вогневим впливом) за допомогою ручки, яка знаходиться на зовнішньому боці клапана (при встановленні заслінки клапана в охоронне положення зводиться зворотна пружина), положення ручки фіксується замком. У разі аварійного спрацювання (стан клапана у разі безпосереднього вогневого впливу) плавка вставка роз'єднується і приводить у дію замок, який звільняє ручку, і зворотна пружина приводить заслінку клапана у робоче положення.

Електроприводом зі вбудованою зворотною пружиною та терморозмикальним пристроєм дублювальної дії.

Приведення клапана у робоче положення (за безпосереднього вогневого впливу): дистанційно, за допомогою електропривода.

УМОВНЕ ПОЗНАЧЕННЯ

Серія

Межа вогнестійкості

2: 2 години

Ширина прохідного перерізу клапана, мм:

200; 250; 300; 400; 500; 600; 800; 1000

Висота прохідного перерізу клапана, мм:

200; 250; 300; 400; 500; 600; 800; 1000

Кількість фланців

1: один

2: два

Тип привода

72С: плавка вставка, зворотна пружина (ручний привод)

ПНП24Т: електропривод NENUPEC на 24 В зі зворотною пружиною та терморозмикальним пристроєм

ПНП230Т: електропривод NENUPEC на 230 В зі зворотною пружиною та терморозмикальним пристроєм

ПВП24Т: електропривод BELIMO на 24 В зі зворотною пружиною та терморозмикальним пристроєм

ПВП230Т: електропривод BELIMO на 230 В зі зворотною пружиною та терморозмикальним пристроєм

ПСП24Т: електропривод SIEMENS на 24 В зі зворотною пружиною та терморозмикальним пристроєм

ПСП230Т: електропривод SIEMENS на 230 В зі зворотною пружиною та терморозмикальним пристроєм

Розміщення привода

СН: ззовні

ВН: всередині (крім клапанів заввишки або завширшки менше 300 мм)

Конструктивне виконання

1: спрощений варіант клапана

_ : звичайний варіант клапана

КП - 2 - X x X - X - X - X - 1

Приведення клапана у робоче або охоронне положення може здійснюватися повністю дистанційно з пульта керування або вручну, з використанням руків'я ручного зведення, яке завжди входить до комплекту обов'язкового постачання до електропривода.

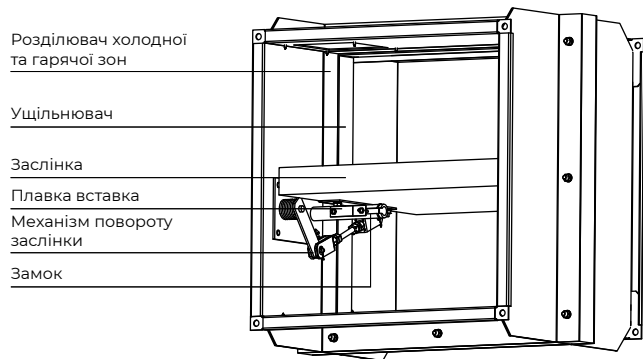
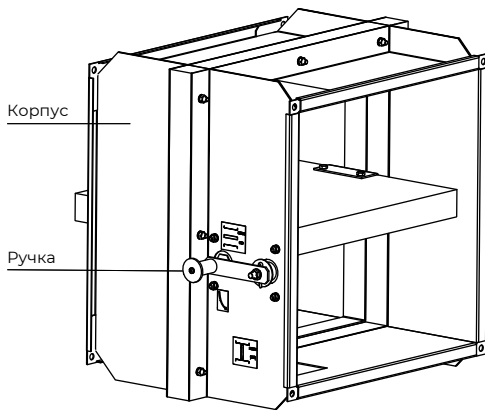
У разі спрацювання пульта керування терморозмикальний дублювальний пристрій перериває подавання електрики на електропривод, і зворотна пружина привода приводить клапан у робочий стан. Механізм аварійного спрацювання клапана: заслінка клапана автоматично встановлюється в охоронне (стан клапана поза вогнеvim впливом) положення.

Електропривод постійно перебуває під напругою.

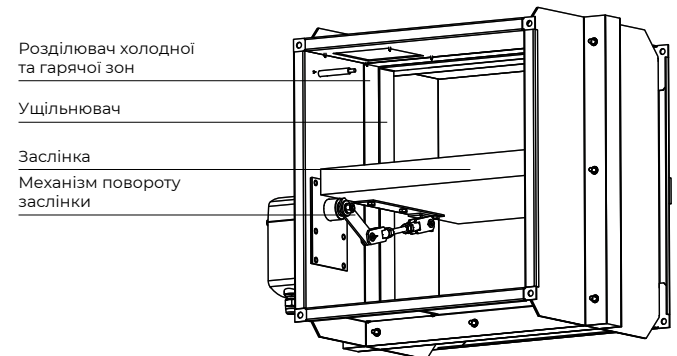
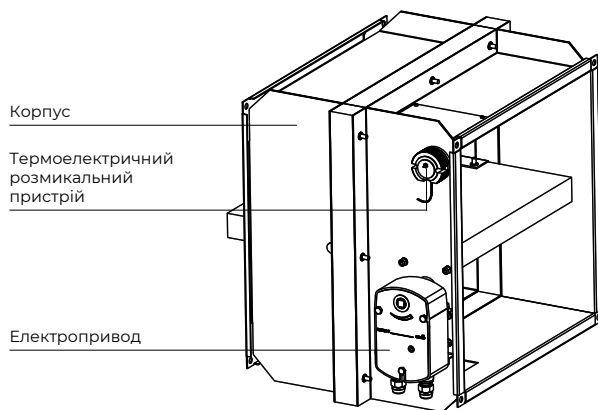
Далі, у разі аварійного спрацювання (стан клапана за безпосереднього вогневого впливу): електропривод зі зворотною пружиною відключається від живлення, і заслінка клапана автоматично встановлюється у робоче положення за рахунок енергії пружини.

У разі відключення напруги живлення, не пов'язаного з пожежею, та його подальшого вмикання на приводі зі зворотною пружиною заслінка клапана повертається в охоронне положення.

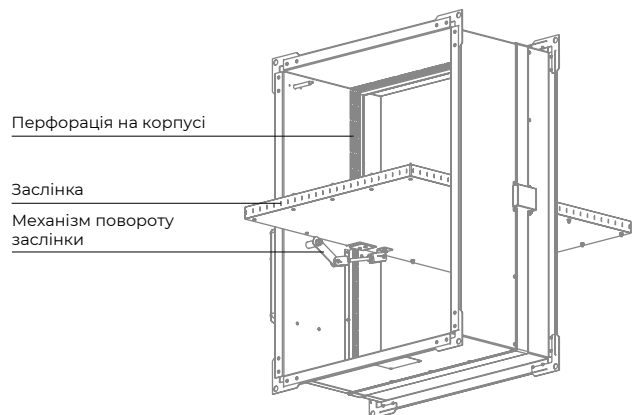
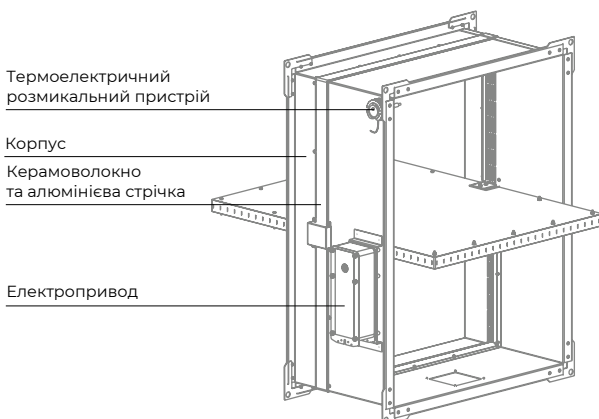
КЛАПАН ПРОТИПОЖЕЖНИЙ КП-2...72С З МЕХАНІЧНИМ ПРИВОДНИМ ПРИСТРОЄМ З ПЛАВКОЮ ВСТАВКОЮ ТА ЗВОРотною ПРУЖИНОЮ



КЛАПАН ПРОТИПОЖЕЖНИЙ КП-2...ПНП/КП-2...ПВП/КП-2...ПСП З ЕЛЕКТРОПРИВОДОМ ТА ТЕРМОЕЛЕКТРИЧНИМ РОЗМИКАЛЬНИМ ПРИСТРОЄМ



КЛАПАН ПРОТИПОЖЕЖНИЙ КП-2...ПНП...-1/КП-2...ПВП...-1/КП-2...ПСП...-1 З ЕЛЕКТРОПРИВОДОМ ТА ТЕРМОЕЛЕКТРИЧНИМ РОЗМИКАЛЬНИМ ПРИСТРОЄМ



МОНТАЖ

Монтаж клапана у протипожежній огорожувальній конструкції виконується згідно з чинними нормами та правилами. Вогнестійкість зашпаровування повинна бути не нижчою за вогнестійкість огорожувальної конструкції.

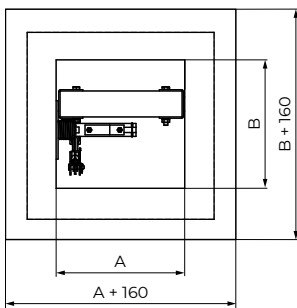
Клапани можна встановлювати у будь-якому положенні у вертикальних та горизонтальних проходах протипожежних конструкцій. Проходи для монтажу клапанів повинні бути зроблені так, щоб уникнути перенесення усіх навантажень від протипожежних конструкцій на корпус клапана.

Прилеглий повітропровід повинен бути підвішений так, щоб виключити перенесення навантаження від повітропроводу на фланець клапана. Мінімальний вільний простір для підступу до керівних частин повинен бути не менше 350 мм. Повинен бути доступним оглядовий отвір. У процесі встановлення необхідно враховувати розмір «К». Під час встановлення двох або більше клапанів в одній протипожежній розділювальній конструкції відстань між двома сусідніми клапанами повинна бути не менше 200 мм.

Клапан повинен бути встановлений так, щоб заслінка клапана (у закритому положенні) була розташована у площині протипожежної розділювальної конструкції. Якщо такий монтаж неможливий, то корпус клапана між протипожежною розділювальною конструкцією та заслінкою клапана повинен бути ізолюваний матеріалом згідно з чинними стандартами. Механізм керування клапана повинен бути захищений від пошкоджень та забруднень. Корпус клапана не повинен деформуватися під час замурування. Після монтажу заслінка не повинна чіплятися за корпус клапана під час відкриття або закриття.

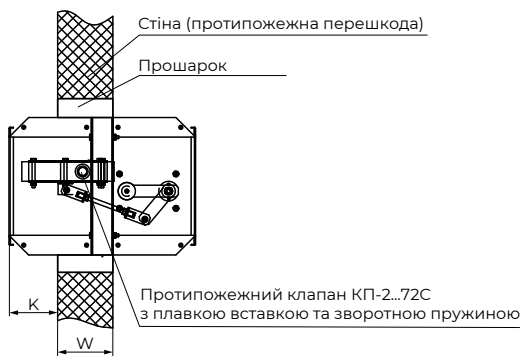
Пожежний клапан можна вбудувати у щільну стінову конструкцію, виготовлену, наприклад, зі звичайної бетонної кладки завтовшки не менше $W = 100$ мм або у гіпсокартонну стіну з необхідним ступенем вогнестійкості або у щільну стельову конструкцію, виготовлену, наприклад, зі звичайного бетону завтовшки не менше $W = 150$ мм. Для ущільнення клапана у розділювальній конструкції заборонено використовувати різні речовини, які піняться.

РЕКОМЕНДАЦІЯ З МОНТАЖУ КЛАПАНА КП-2...72С З ПЛАВКОЮ ВСТАВКОЮ ТА ЗВОРотноЮ ПРУЖИНОЮ

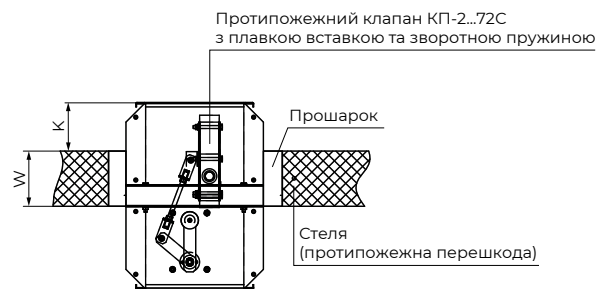


Розміри А та В дивіться у таблиці габаритних розмірів

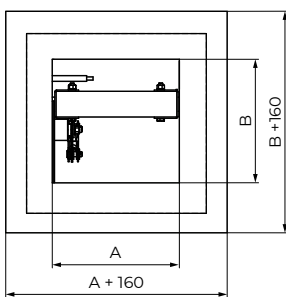
У вертикальних будівельних конструкціях



У горизонтальних будівельних конструкціях



РЕКОМЕНДАЦІЯ З МОНТАЖУ КЛАПАНА КП-2...ПНП/КП-2...ПВП/КП-2...ПСП З ЕЛЕКТРОПРИВОДОМ ТА ТЕРМОЕЛЕКТРИЧНИМ РОЗМИКАЛЬНИМ ПРИБОРОМ

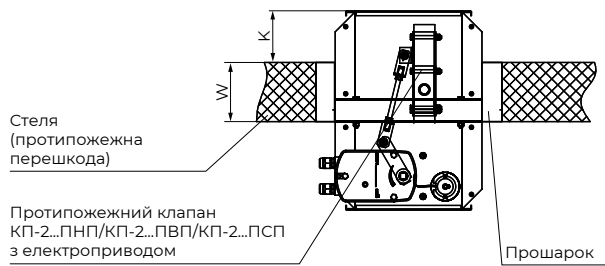


Розміри А та В дивіться у таблиці габаритних розмірів

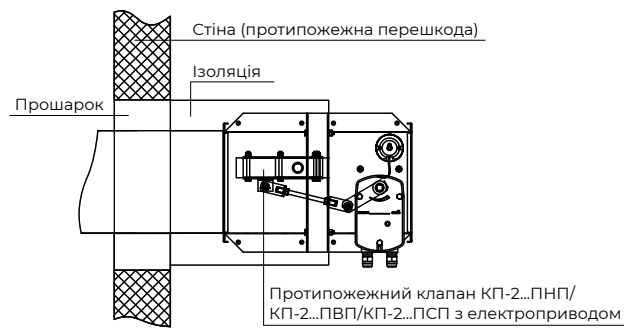
У вертикальних будівельних конструкціях



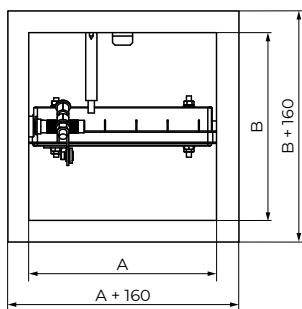
У горизонтальних будівельних конструкціях



Канальне виконання з повітропроводом

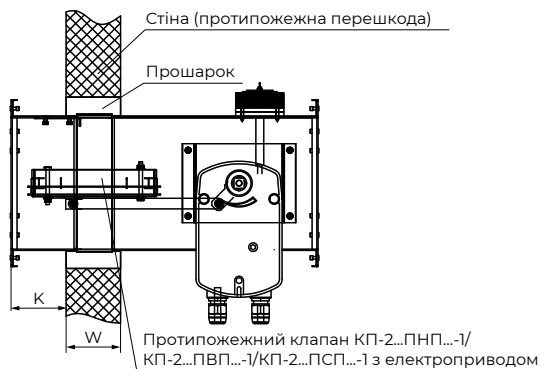


РЕКОМЕНДАЦІЯ З МОНТАЖУ КЛАПАНА КП-2...ПНП...-1/ КП-2...ПВП...-1/ КП-2...ПСП...-1 З ЕЛЕКТРОПРИВОДОМ ТА ТЕРМОЕЛЕКТРИЧНИМ РОЗМИКАЛЬНИМ ПРИСТРОЄМ

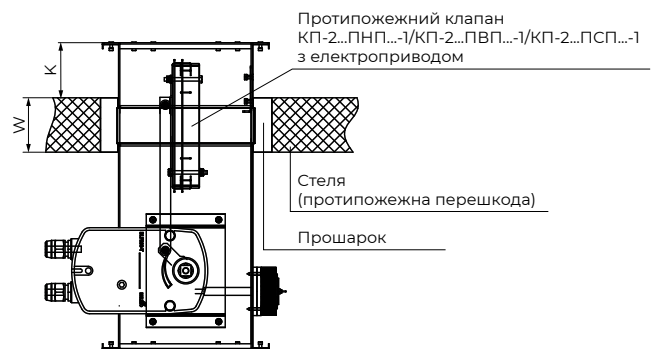


Розміри А та В дивіться у таблиці габаритних розмірів

У вертикальних будівельних конструкціях

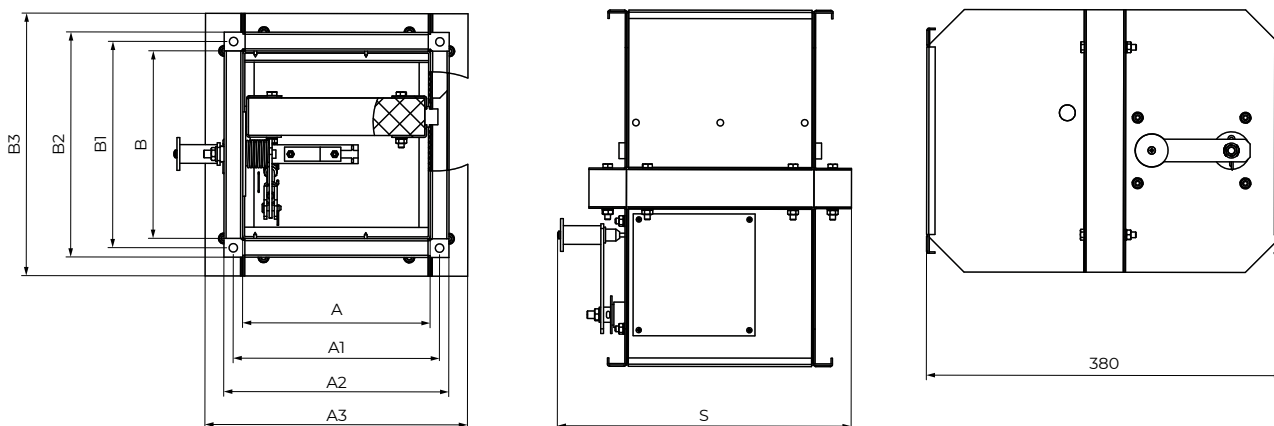


У горизонтальних будівельних конструкціях



ГАБАРИТНІ ТА ПРИЄДНУВАЛЬНІ РОЗМІРИ КЛАПАНІВ КП-2...72С З МЕХАНІЧНИМ ПРИВОДНИМ ПРИСТРОЄМ

Переріз каналу	Розміри, мм									Маса, кг
	A	A1	A2	A3	B	B1	B2	B3	S	
КП-2-200x200-2-72С-СН	200	220	240	280	200	220	240	280	315	12
КП-2-250x200-2-72С-СН	250	270	290	330	200	220	240	280	365	13
КП-2-250x250-2-72С-СН	250	270	290	330	250	270	290	330	365	14,1
КП-2-300x200-2-72С-СН	300	320	340	380	200	220	240	280	415	14
КП-2-300x250-2-72С-СН	300	320	340	380	250	270	290	330	415	15,3
КП-2-300x300-2-72С-СН	300	320	340	380	300	320	340	380	415	18,8
КП-2-400x250-2-72С-СН	400	420	440	480	250	270	290	330	515	19,2
КП-2-400x300-2-72С-СН	400	420	440	480	300	320	340	380	515	19,7
КП-2-400x400-2-72С-СН	400	420	440	480	400	420	440	480	515	22
КП-2-500x300-2-72С-СН	500	520	540	580	300	320	340	380	615	22,5
КП-2-500x400-2-72С-СН	500	520	540	580	400	420	440	480	615	24,7
КП-2-500x500-2-72С-СН	500	520	540	580	500	520	540	580	615	29,8
КП-2-600x400-2-72С-СН	600	620	640	680	400	420	440	480	715	29,7
КП-2-600x500-2-72С-СН	600	620	640	680	500	520	540	580	715	36
КП-2-600x600-2-72С-СН	600	620	640	680	600	620	640	680	715	38



Площа прохідного перерізу каналного вогнезатримувального клапана з механічним приводним пристроєм, м²

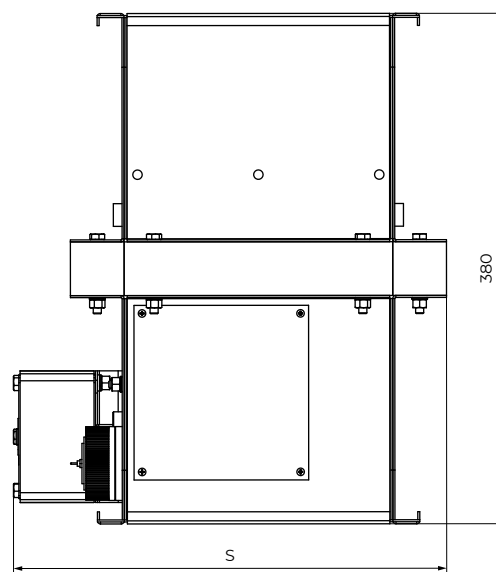
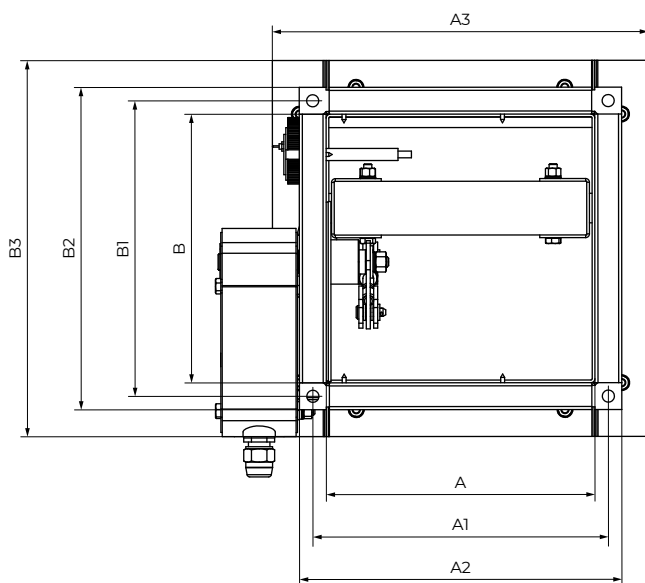
A/B	200	250	300	400	500	600
200	0,032					
250	0,04	0,053				
300	0,048	0,063	0,078			
400	0,064	0,084	0,104	0,144		
500	0,08	0,105	0,13	0,18	0,23	
600	0,096	0,126	0,156	0,216	0,276	0,336

Клапани з розмірами, які не увійшли до таблиці, можуть бути виготовлені за окремим запитом. Граничний розмір клапана: 600x600.

ГАБАРИТНІ ТА ПРИЄДНУВАЛЬНІ РОЗМІРИ КЛАПАНІВ КП-2...ПНП/КП-2...ПВП/КП-2...ПСП З ЕЛЕКТРОПРИВОДОМ

Переріз каналу	Розміри, мм									Маса, кг
	A	A1	A2	A3	B	B1	B2	B3	S	
КП-2-200x200-2-...-СН	200	220	240	280	200	220	240	280	340	13,3
КП-2-250x200-2-...-СН	250	270	290	330	200	220	240	280	390	14,3
КП-2-250x250-2-...-СН	250	270	290	330	250	270	290	330	390	15,4
КП-2-300x200-2-...-СН	300	320	340	380	200	220	240	280	440	15,3
КП-2-300x250-2-...-СН	300	320	340	380	250	270	290	330	440	16,6
КП-2-300x300-2-...-СН	300	320	340	380	300	320	340	380	440	20,1
КП-2-400x250-2-...-СН	400	420	440	480	250	270	290	330	540	20,5
КП-2-400x300-2-...-СН	400	420	440	480	300	320	340	380	540	21
КП-2-400x400-2-...-СН	400	420	440	480	400	420	440	480	540	23,3
КП-2-500x300-2-...-СН	500	520	540	580	300	320	340	380	640	23,8
КП-2-500x400-2-...-СН	500	520	540	580	400	420	440	480	640	26
КП-2-500x500-2-...-СН	500	530	560	580	500	530	560	580	650	33
КП-2-600x400-2-...-СН	600	620	640	680	400	420	440	480	740	32,7
КП-2-600x500-2-...-СН	600	630	660	680	500	530	560	580	750	38,4
КП-2-600x600-2-...-СН	600	630	660	680	600	630	660	680	750	43
КП-2-800x500-2-...-СН	800	830	860	880	500	530	560	580	950	47
КП-2-800x600-2-...-СН	800	830	860	880	600	630	660	680	950	52
КП-2-800x800-2-...-СН	800	830	860	880	800	830	860	880	950	63
КП-2-1000x600-2-...-СН	1000	1030	1060	1080	600	630	660	680	1150	63
КП-2-1000x800-2-...-СН	1000	1030	1060	1080	800	830	860	880	1150	75
КП-2-1000x1000-2-...-СН	1000	1030	1060	1080	1000	1030	1060	1080	1150	87

Примітка: значення, вказані у таблиці для клапанів з приводом 230 В, однакові для клапанів з приводом 24 В.



Площа прохідного перерізу каналного вогнезатримувального клапана з електроприводом, встановленим ззовні клапана, м²

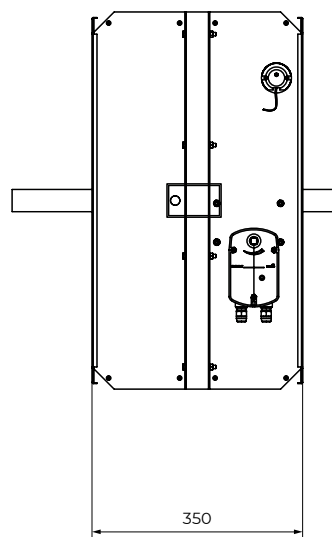
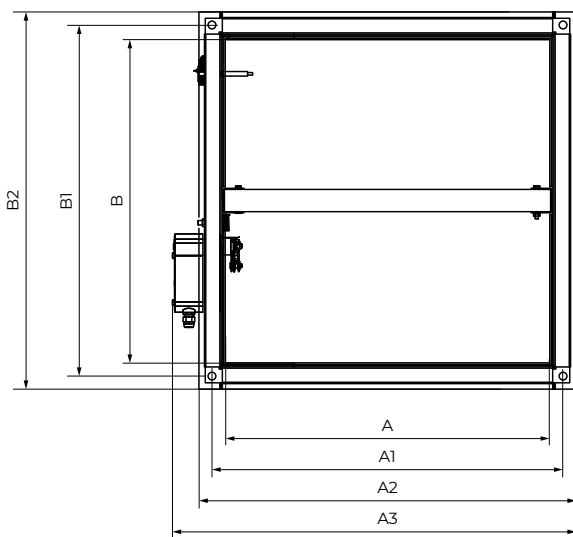
A/B	200	250	300	400	500	600	800	1000
200	0,032							
250	0,04	0,053						
300	0,048	0,063	0,078					
400	0,064	0,084	0,104	0,144				
500	0,08	0,105	0,13	0,18	0,23			
600	0,096	0,126	0,156	0,216	0,276	0,336		
800	0,128	0,168	0,208	0,288	0,368	0,448	0,608	
1000	0,16	0,21	0,26	0,36	0,46	0,56	0,76	0,96

Клапани з розмірами, які не увійшли до таблиці, можуть бути виготовлені за окремим запитом. Граничний розмір клапана: 1000x1000.

ГАБАРИТНІ ТА ПРИЄДНУВАЛЬНІ РОЗМІРИ КЛАПАНІВ КП-2...ПНП...-1/ КП-2...ПВП...-1/ КП-2...ПСП...-1 З ЕЛЕКТРОПРИВОДОМ

Переріз каналу	Розміри, мм							Маса, кг
	A	A1	A2	A3	B	B1	B2	
КП-2-200x200-2-...-СН-1	200	220	240	340	200	220	240	5,7
КП-2-250x200-2-...-СН-1	250	270	290	390	200	220	240	6,2
КП-2-250x250-2-...-СН-1	250	270	290	390	250	270	290	6,9
КП-2-300x200-2-...-СН-1	300	320	340	440	200	220	240	6,8
КП-2-300x250-2-...-СН-1	300	320	340	440	250	270	290	7,5
КП-2-300x300-2-...-СН-1	300	320	340	440	300	320	340	9,2
КП-2-400x250-2-...-СН-1	400	420	440	540	250	270	290	9
КП-2-400x300-2-...-СН-1	400	420	440	540	300	320	340	10,8
КП-2-400x400-2-...-СН-1	400	420	440	540	400	420	440	12,6
КП-2-500x300-2-...-СН-1	500	520	540	640	300	320	340	12,3
КП-2-500x400-2-...-СН-1	500	520	540	640	400	420	440	14,3
КП-2-500x500-2-...-СН-1	500	530	560	650	500	530	560	23
КП-2-600x400-2-...-СН-1	600	620	640	740	400	420	440	16,2
КП-2-600x500-2-...-СН-1	600	630	660	750	500	530	560	25,6
КП-2-600x600-2-...-СН-1	600	630	660	750	600	630	660	28,6
КП-2-800x500-2-...-СН-1	800	830	860	950	500	530	560	31,3
КП-2-800x600-2-...-СН-1	800	830	860	950	600	630	660	34,7
КП-2-800x800-2-...-СН-1	800	830	860	950	800	830	860	42
КП-2-1000x600-2-...-СН-1	1000	1030	1060	1150	600	630	660	40,7
КП-2-1000x800-2-...-СН-1	1000	1030	1060	1150	800	830	860	50,2
КП-2-1000x1000-2-...-СН-1	1000	1030	1060	1150	1000	1030	1060	58

Примітка: значення, вказані у таблиці для клапанів з приводом 230 В, однакові для клапанів з приводом 24 В.



Площа прохідного перерізу каналного вогнезатримувального клапана з електроприводом, встановленим ззовні клапана, м²

A/B	200	250	300	400	500	600	800	1000
200	0,032							
250	0,04	0,053						
300	0,048	0,063	0,078					
400	0,064	0,084	0,104	0,144				
500	0,08	0,105	0,13	0,18	0,23			
600	0,096	0,126	0,156	0,216	0,276	0,336		
800	0,128	0,168	0,208	0,288	0,368	0,448	0,608	
1000	0,16	0,21	0,26	0,36	0,46	0,56	0,76	0,96

Клапани з розмірами, які не увійшли до таблиці, можуть бути виготовлені за окремим запитом. Граничний розмір клапана: 1000x1000.

ОСНОВНІ ТЕХНІЧНІ ХАРАКТЕРИСТИКИ ЕЛЕКТРОПРИВОДІВ VELIMO ЗІ ЗВОРотноЮ ПРУЖИНОЮ ТА ТЕРМОРОЗМИКАЛЬНИМ ПРИСТРОЄМ

Технічні характеристики	Базові моделі		Моделі з підвищеним зусиллям		Моделі з найбільшим зусиллям	
Номинальна робоча напруга	AC/DC 24 В	AC 230 В	AC/DC 24 В	AC 230 В	AC/DC 24 В	AC 230 В
Допустиме відхилення робочої напруги	AC 19,2...28,8 В DC 21,6...28,8 В	AC 198...264 В	AC 19,2...28,8 В DC 21,6...28,8 В	AC 198...264 В	AC 19,2...28,8 В DC 21,6...28,8 В	AC 198...264 В
Частота напруги живлення АС	50/60 Гц					
Споживана потужність під час утримання, Вт	0,8	1,1	1,4	2,1	2	3
Споживана потужність під час руху, Вт	2,5	3,5	4	5	7	8,5
Вихідна потужність не більше, ВА	4	6,5	6	10	10	11
Крутильний момент двигуна, Нм	4		9		18	
Крутильний момент пружини, Нм	3		7		12	
Клас захисту	III	II	III	II	III	II
Тип захисту	IP54					
Допоміжні перемикачі	2 шт., однополюсні, перекидні, 1 мА...3(0,5) А, АС 250 В				2 шт., однополюсні, перекидні, 1 мА...6(3) А, АС 250 В	
Приєднувальний кабель електродвигуна	1 м, 2 x 0,75 мм ² (halogen-free)					
Приєднувальний кабель перемикачів	1 м, 6 x 0,75 мм ² (halogen-free)					
Час повороту пружини	20 секунд за -10...+55 °С < 60 секунд за -30...-10 °С				16 секунд за +20 °С	
Час повороту двигуна	< 60 с / 90°				< 120 с / 90°	
Температура спрацьовування датчиків термпереривача	Канальний датчик 72 °С Зовнішній датчик 72 °С					
Термін експлуатації	Мін. 60 000 повних циклів					
Технічне обслуговування	Не потребується					

ОСНОВНІ ТЕХНІЧНІ ХАРАКТЕРИСТИКИ ЕЛЕКТРОПРИВОДІВ NENUTES ЗІ ЗВОРотноЮ ПРУЖИНОЮ ТА ТЕРМОРОЗМИКАЛЬНИМ ПРИСТРОЄМ

Технічні характеристики	Базові моделі		Моделі з підвищеним зусиллям	
Номинальна робоча напруга	AC/DC 24 В	AC 230 В	AC/DC 24 В	AC 230 В
Допустиме відхилення робочої напруги	AC/DC 21,8...26,4 В	AC 209...253 В	AC/DC 21,8...26,4 В	AC 209...253 В
Частота напруги живлення АС	50/60 Гц			
Споживана потужність під час утримання, Вт	2,5		2	
Споживана потужність під час руху, Вт	7		10	
Вихідна потужність не більше, ВА	10		10	
Крутильний момент двигуна, Нм	5		8	
Крутильний момент пружини, Нм	5		8	
Клас захисту	III	II	III	II
Тип захисту	IP54			
Допоміжні перемикачі	2 шт., однополюсні, перекидні, 3 (1,5) А, АС 250 В			
Приєднувальний кабель електродвигуна	1 м, 2 x 0,75 мм ² (halogen-free)			
Приєднувальний кабель перемикачів	1 м, 6 x 0,75 мм ² (halogen-free)			
Час повороту пружини	50...70 с (зворотна пружина < 20 с)		75...90 с (зворотна пружина < 25 с)	
Термін експлуатації	60 000 циклів			
Температура спрацьовування датчиків термпереривача	Канальний датчик 72 °С Зовнішній датчик 72 °С			

ОСНОВНІ ТЕХНІЧНІ ХАРАКТЕРИСТИКИ ЕЛЕКТРОПРИВОДІВ SIEMENS ЗІ ЗВОРотною ПРУЖИНОЮ ТА ТЕРМОРОЗМИКАЛЬНИМ ПРИСТРОЄМ

Технічні характеристики	Базові моделі		Моделі з підвищеним зусиллям		Моделі з найбільшим зусиллям	
Номинальна робоча напруга	AC 24 В/ DC 24...48 В	AC 230 В	AC 24 В/ DC 24...48 В	AC 230 В	AC 24 В/ DC 24...48 В	AC 230 В
Допустиме відхилення робочої напруги	AC/DC ±20%	AC ±15%	AC/DC ±20%	AC ±15%	AC/DC ±20%	AC ±15%
Частота напруги живлення АС	50/60 Гц					
Споживана потужність під час утримання, Вт	2	3,5	2	3,5	3	4
Споживана потужність під час руху, Вт	3,5	4,5	3,5	4,5	5	6
Вихідна потужність не більше, ВА	5	7	5	7	7	8
Крутильний момент двигуна, Нм	4		9		18	
Крутильний момент пружини, Нм	4		7		18	
Клас захисту	III	II	III	II	III	II
Тип захисту	IP54					
Допоміжні перемикачі	2 шт., однополюсні, перекидні, 6(2) А, АС 24...250 В					
Приєднувальний кабель електродвигуна	0,9 м, 2 x 0,75 мм ² (halogen-free)					
Приєднувальний кабель перемикачів	0,9 м, 6 x 0,75 мм ² (halogen-free)					
Час повороту пружини	15 секунд < 60 секунд за -30...-10 °С					
Час повороту двигуна	90 с / 90°					
Температура спрацьовування датчиків термопереривача	Канальний датчик 72 °С Зовнішній датчик 72 °С					
Термін експлуатації	10 000 повних циклів					
Технічне обслуговування	Не потребується					

ЗАСТОСУВАННЯ ПРИВОДІВ В КЛАПАНАХ КП-2

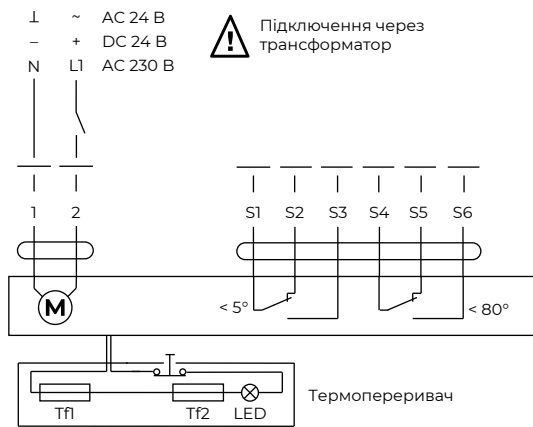
A/B	100	150	200	250	300	350	400	450	500	550	600	650	700	750	800	850	900	950	1000
100	0,010	0,015	0,020	0,025	0,030	0,035	0,040	0,045	0,050	0,055	0,060	0,065	0,070	0,075	0,080	0,085	0,090	0,095	0,100
150	0,015	0,023	0,030	0,038	0,045	0,053	0,060	0,068	0,075	0,083	0,090	0,098	0,105	0,113	0,120	0,128	0,135	0,143	0,150
200	0,020	0,030	0,040	0,050	0,060	0,070	0,080	0,090	0,100	0,110	0,120	0,130	0,140	0,150	0,160	0,170	0,180	0,190	0,200
250	0,025	0,038	0,050	0,063	0,075	0,088	0,100	0,113	0,125	0,138	0,150	0,163	0,175	0,188	0,200	0,213	0,225	0,238	0,250
300	0,030	0,045	0,060	0,075	0,090	0,105	0,120	0,135	0,150	0,165	0,180	0,195	0,210	0,225	0,240	0,255	0,270	0,285	0,300
350	0,035	0,053	0,070	0,088	0,105	0,123	0,140	0,158	0,175	0,193	0,210	0,228	0,245	0,263	0,280	0,298	0,315	0,333	0,350
400	0,040	0,060	0,080	0,100	0,120	0,140	0,160	0,180	0,200	0,220	0,240	0,260	0,280	0,300	0,320	0,340	0,360	0,380	0,400
450	0,045	0,068	0,090	0,113	0,135	0,158	0,180	0,203	0,225	0,248	0,270	0,293	0,315	0,338	0,360	0,383	0,405	0,428	0,450
500	0,050	0,075	0,100	0,125	0,150	0,175	0,200	0,225	0,250	0,275	0,300	0,325	0,350	0,375	0,400	0,425	0,450	0,475	0,500
550	0,055	0,083	0,110	0,138	0,165	0,193	0,220	0,248	0,275	0,303	0,330	0,358	0,385	0,413	0,440	0,468	0,495	0,523	0,550
600	0,060	0,090	0,120	0,150	0,180	0,210	0,240	0,270	0,300	0,330	0,360	0,390	0,420	0,450	0,480	0,510	0,540	0,570	0,600
650	0,065	0,098	0,130	0,163	0,195	0,228	0,260	0,293	0,325	0,358	0,390	0,423	0,455	0,488	0,520	0,553	0,585	0,618	0,650
700	0,070	0,105	0,140	0,175	0,210	0,245	0,280	0,315	0,350	0,385	0,420	0,455	0,490	0,525	0,560	0,595	0,630	0,665	0,700
750	0,075	0,113	0,150	0,188	0,225	0,263	0,300	0,338	0,375	0,413	0,450	0,488	0,525	0,563	0,600	0,638	0,675	0,713	0,750
800	0,080	0,120	0,160	0,200	0,240	0,280	0,320	0,360	0,400	0,440	0,480	0,520	0,560	0,600	0,640	0,680	0,720	0,760	0,800
850	0,085	0,128	0,170	0,213	0,255	0,298	0,340	0,383	0,425	0,468	0,510	0,553	0,595	0,638	0,680	0,723	0,765	0,808	0,850
900	0,090	0,135	0,180	0,225	0,270	0,315	0,360	0,405	0,450	0,495	0,540	0,585	0,630	0,675	0,720	0,765	0,810	0,855	0,900
950	0,095	0,143	0,190	0,238	0,285	0,333	0,380	0,428	0,475	0,523	0,570	0,618	0,665	0,713	0,760	0,808	0,855	0,903	0,950
1000	0,100	0,150	0,200	0,250	0,300	0,350	0,400	0,450	0,500	0,550	0,600	0,650	0,700	0,750	0,800	0,850	0,900	0,950	1,000

■ Базові моделі □ Моделі з підвищеним зусиллям □ Моделі з найбільшим зусиллям

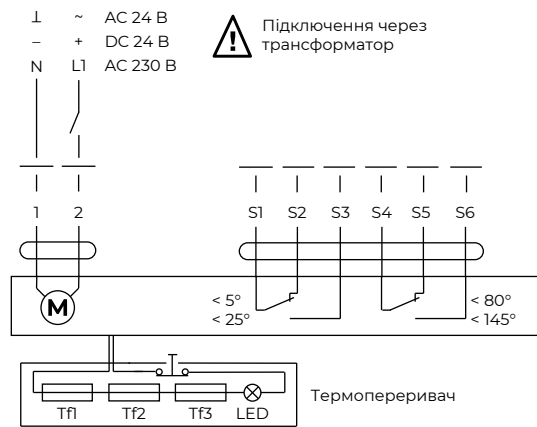
Примітка: моделі електроприводів Nepotec з найбільшим зусиллям – відсутні.

ЕЛЕКТРИЧНЕ ПІДКЛЮЧЕННЯ

Базові моделі електроприводів Belimo та Nenutec, а також моделі із підвищеним зусиллям Belimo та Nenutec



Електроприводи із найбільшим зусиллям Belimo, а також електроприводи Siemens



Можливе паралельне підключення декількох приводів з урахуванням споживаної потужності