

Кожух припливний захисний КПЗ



Застосування

Кожух призначений для встановлення у нього захисної решітки МЗР-282x321 та МЗР-500x500. Кожух захищає секцію від механічних пошкоджень та атмосферних опадів. Встановлюється на повітропроводах діаметром від 150 до 500 мм.

Конструкція

Корпус КПЗ виготовляється з вуглецевої сталі. За замовчуванням виріб вкривається порошковою фарбою RAL 5007 Muar.

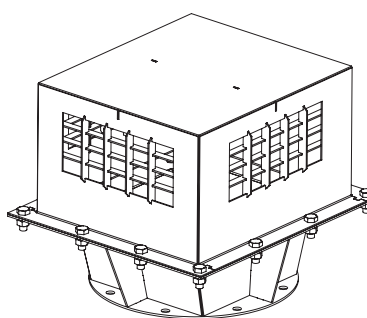
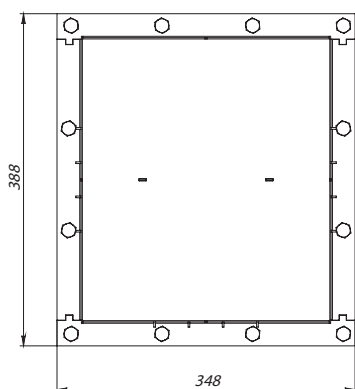
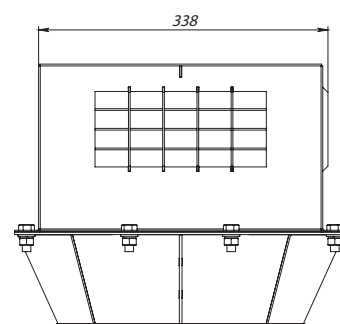
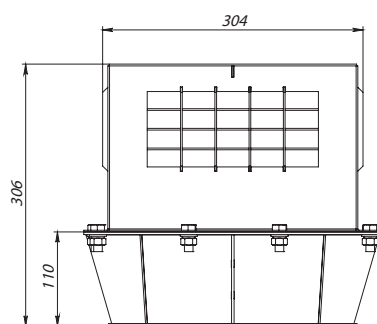
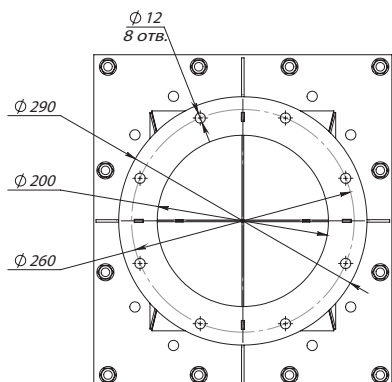
Монтаж

Кожух з малогабаритною захисною решіткою МЗР кріпиться до спецперехідника болтовим з'єднанням. Під час монтажу захисної секції МЗР на сталевому кожусі зі спецперехідником необхідно забезпечити вільний доступ фахівцям для обслуговування та ремонту виробу.

Габаритні розміри КПЗ-С-ДН200

*Для решітки МЗР-282x321.

Можливе виготовлення виробу з діаметром підключення ДН150-355.



Габаритні розміри КПЗ-М

*Для решітки МЗР-500x500

Тип	ØD, мм	ØD1, мм	ØD2, мм	Маса, кг
КПЗ-М-ДН300	300	370	400	34
КПЗ-М-ДН315	315	385	415	34
КПЗ-М-ДН355	355	425	455	34
КПЗ-М-ДН400	400	470	500	35
КПЗ-М-ДН450	450	500	540	36

