

ЗАСЛІНКИ

**Серія
КР**



Застосування

Повітряна заслінка для регулювання витрати повітря у вентиляційних каналах прямокутного перерізу.

Конструкція

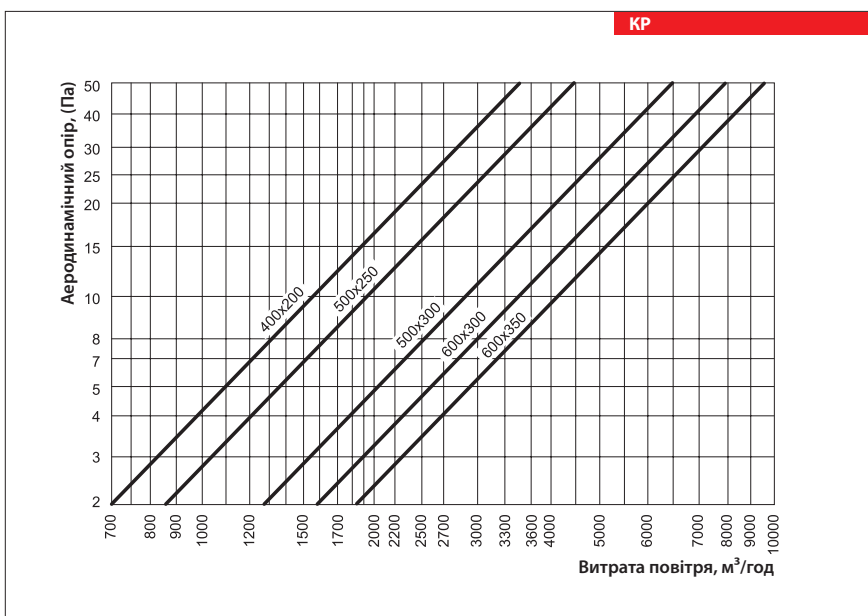
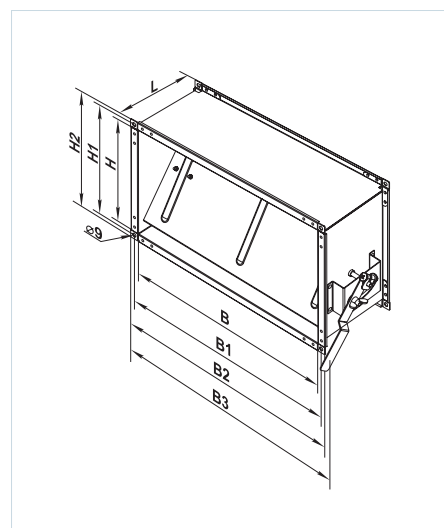
Корпус та поворотна пластина виготовлені з оцинкованої сталі. Клапан оснащений важелем з металевою рукояткою та стопором для фіксації положення за допомогою баранцевого болта.

Монтаж

Заслінка призначена для горизонтального монтажу з прямокутними повітропроводами та закріплюється за допомогою фланцевого з'єднання. Торцеві фланці кріпляться до відповідних фланців повітропроводів або інших агрегатів вентиляційної системи. Кріплення здійснюється за допомогою оцинкованих болтів та скоб.

Габаритні розміри виробів

Тип	Розміри, мм								Маса, кг
	B	B1	B2	B3	H	H1	H2	L	
КР 400x200	400	420	440	460	200	220	240	202	3,0
КР 500x250	500	520	540	560	250	270	290	202	3,8
КР 500x300	500	520	540	560	300	320	340	202	3,1
КР 600x300	600	620	640	660	300	320	340	202	4,2
КР 600x350	600	620	640	660	350	370	390	202	5,1



Умовне позначення

Серія	Розмір фланця (ШxВ), мм
КР	400x200; 500x250; 500x300; 600x300; 600x350

КОМІ ЗВОРОТНІ КЛАПАНИ
КР ЗАСЛІНКИ