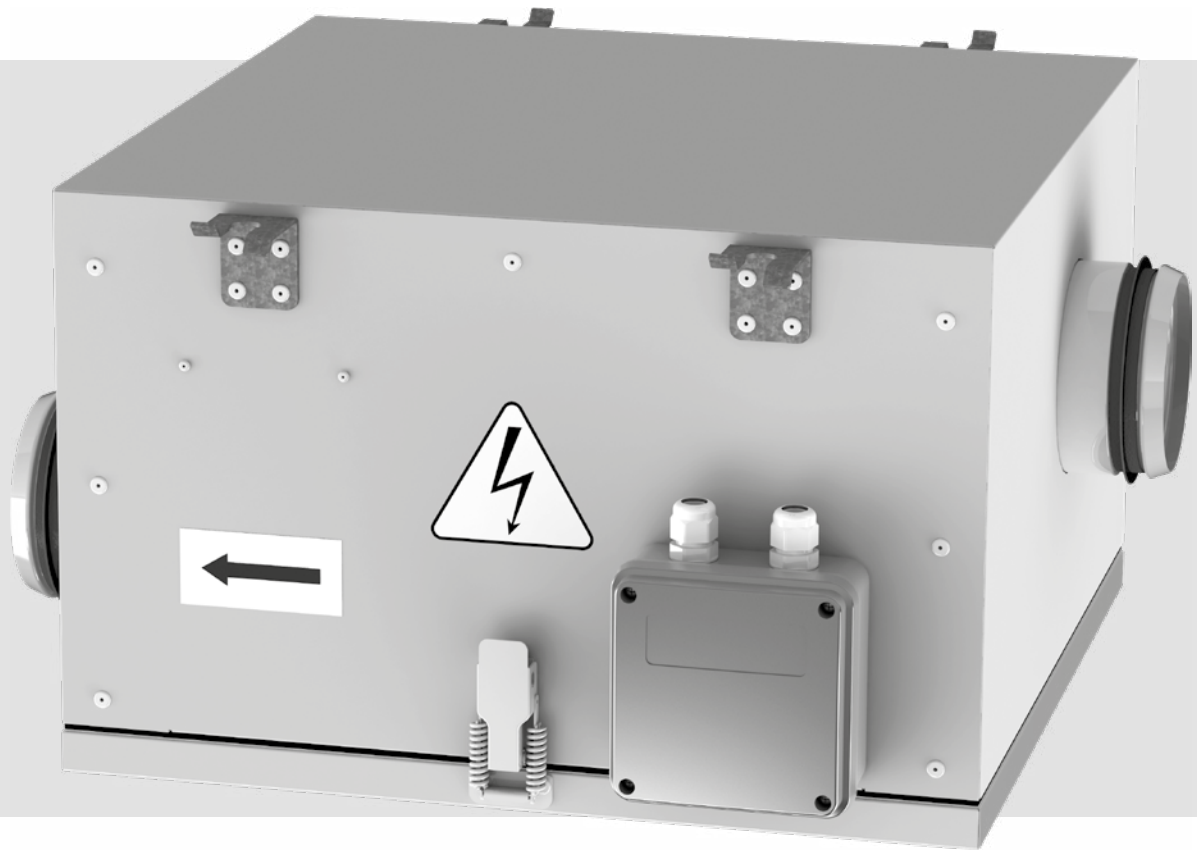


ПОСІБНИК КОРИСТУВАЧА

КСБ К2 ЕС



Відцентровий каналний вентилятор у шумоізолюваному корпусі

ЗМІСТ

Вимоги безпеки.....	2
Призначення.....	4
Комплект поставки.....	4
Структура умовного позначення.....	4
Технічні характеристики.....	5
Будова та принцип роботи.....	6
Монтаж та підготовка до роботи.....	6
Підключення до електромережі.....	8
Керування.....	8
Технічне обслуговування.....	9
Усунення несправностей.....	9
Правила зберігання та транспортування.....	9
Гарантії виробника.....	10
Свідоцтво про приймання.....	11
Інформація про продавця.....	11
Свідоцтво про монтаж.....	11
Гарантійний талон.....	11

Цей посібник користувача є основним експлуатаційним документом, призначений для ознайомлення технічного, обслуговуючого та експлуатуючого персоналу.

Посібник користувача містить відомості про призначення, склад, принцип роботи, конструкцію та монтаж відцентрового вентилятора КСБ К2 ЕС (далі – виріб) та всіх його модифікацій.

Технічний та обслуговуючий персонал повинен мати теоретичну та практичну підготовку з систем вентиляції та виконувати роботи згідно з правилами охорони праці й будівельними нормами та стандартами, що діють на території держави.

Інформація, наведена в цьому посібнику, є чинною на момент підготування документа.

У зв'язку з безперервним розвитком продукції компанія залишає за собою право в будь-який час вносити зміни до технічних характеристик, конструкції або комплектації виробу.

Жодна з частин цієї публікації не може бути відтворена, передана або збережена в інформаційно-пошукових системах, а також перекладена іншими мовами в будь-якій формі без письмової згоди компанії.

ВИМОГИ БЕЗПЕКИ

- Перед початком експлуатації та монтажем виробу уважно ознайомтеся з посібником користувача.
- Під час монтажу та експлуатації виробу повинні виконуватися вимоги посібника, а також вимоги всіх застосованих місцевих і національних будівельних, електричних та технічних норм і стандартів.
- Обов'язково ознайомтеся з попередженнями посібника, оскільки вони містять відомості, які стосуються вашої безпеки.
- Невиконання правил та попереджень посібника може призвести до травмування користувача або пошкодження виробу.
- Після прочитання посібника зберігайте його впродовж усього часу користування виробом.
- При передаванні керування іншому користувачеві обов'язково забезпечте його цим посібником.

ЗАХОДИ БЕЗПЕКИ ПРИ МОНТАЖІ ТА ЕКСПЛУАТАЦІЇ ВИРОБУ



- При монтажі виробу обов'язково відключіть мережу електроживлення.



- Дотримуйтеся обережності при розпакуванні виробу.



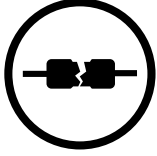
- Обов'язково заземліть виріб!



- Дотримуйтеся техніки безпеки під час роботи з електроінструментом при монтажі виробу.



- Не змінюйте довжину мережевого шнура самостійно.
- Не перегинайте мережевий шнур.
- Уникайте пошкоджень мережевого шнура.
- Не ставте на мережевий шнур сторонні предмети.



- Не використовуйте пошкоджене обладнання та провідники при підключенні виробу до електромережі.



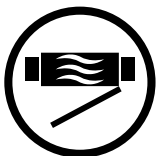
- Не торкайтеся мокрими руками пристроїв керування.
- Не здійснюйте монтаж та технічне обслуговування виробу мокрими руками.



- Не допускайте дітей до експлуатації виробу.



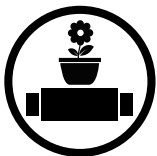
- Не зберігайте поблизу виробу вибухонебезпечні та легкозаймисті речовини.



- Не відкривайте виріб під час роботи.



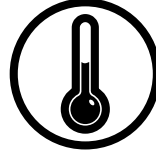
- Не перекривайте повітряний канал під час роботи виробу.



- Не сідайте на виріб і не ставте на нього інші предмети.



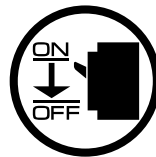
- Не прокладайте мережевий шнур виробу поблизу опалювального/нагрівального обладнання.



- Не експлуатуйте виріб за межами діапазону температур, вказаних у посібнику користувача.
- Не експлуатуйте виріб в агресивному та вибухонебезпечному середовищі.



- Не мийте виріб водою.
- Уникайте потрапляння води на електричні частини виробу.



- При технічному обслуговуванні виробу відключіть його від мережі електроживлення.



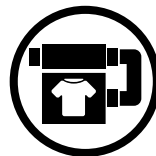
- При появі сторонніх звуків, запаху, диму відключіть виріб від мережі електроживлення та зверніться до сервісного центру.



- Не спрямовуйте потік повітря від виробу на джерела відкритого вогню.



- При тривалій експлуатації виробу час від часу перевіряйте надійність монтажу.



- Використовуйте виріб лише за його прямим призначенням.



ПІСЛЯ ЗАКІНЧЕННЯ ЕКСПЛУАТАЦІЇ ВИРІБ ПІДЛЯГАЄ ОКРЕМІЙ УТИЛІЗАЦІЇ.

**НЕ УТИЛІЗУЙТЕ ВИРІБ РАЗОМ ІЗ
НЕВІДСОРТОВАНИМИ МІСЬКИМИ ВІДХОДАМИ**

ПРИЗНАЧЕННЯ



ВИРІБ НЕ ПРИЗНАЧЕНИЙ ДЛЯ ВИКОРИСТАННЯ ДІТЬМИ, ОСОБАМИ ЗІ ЗНИЖЕНИМИ СЕНСОРНИМИ АБО РОЗУМОВИМИ ЗДІБНОСТЯМИ, А ТАКОЖ ОСОБАМИ, НЕ ПІДГОТОВАНИМИ ВІДПОВІДНИМ ЧИНОМ

ДО РОБІТ ІЗ ВИРОБОМ ДОПУСКАЮТЬСЯ СПЕЦІАЛІСТИ ПІСЛЯ ВІДПОВІДНОГО ІНСТРУКТАЖУ

ВИРІБ МАЄ БУТИ ВСТАНОВЛЕНИЙ У МІСЦІ, ЯКЕ ВИКЛЮЧАЄ САМОСТІЙНИЙ ДОСТУП ДІТЕЙ

Відцентровий каналний вентилятор у шумоізолюваному корпусі призначений для припливної та витяжної вентиляції приміщень побутового, громадського та промислового призначення із високими вимогами до рівня шуму та обмеженим простором для монтажу.

Вентилятор розрахований на тривалу роботу без відключення від електромережі. Вентилятор є комплектувальним виробом і не призначений для автономної експлуатації.

Повітря, яке переміщується, не повинно містити горючих або вибухонебезпечних сумішей, хімічно активних випарів, липких речовин, волокнистих матеріалів, крупного пилу, жирів або середовищ, які сприяють утворенню шкідливих речовин (отрута, пил, хвороботворні мікроорганізми).

КОМПЛЕКТ ПОСТАВКИ

НАЙМЕНУВАННЯ

КІЛЬКІСТЬ

Вентилятор	1 шт.
Посібник користувача	1 шт.
Пакувальний ящик	1 шт.

СТРУКТУРА УМОВНОГО ПОЗНАЧЕННЯ

Приклад позначення: **КСБ 100 К2 ЕС С Р1**

Відцентровий каналний вентилятор у шумоізолюваному корпусі

Діаметр вихідного патрубку, мм

Модифікація корпусу

Тип електродвигуна

_ — асинхронний
ЕС — електронно-комутований

Опції електродвигуна

С — підвищеної потужності
Б — малOSHумний зниженої потужності

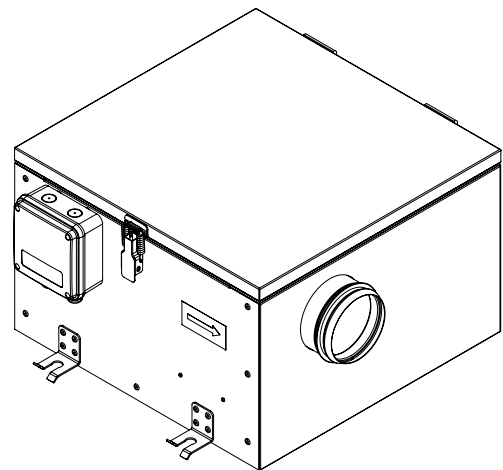
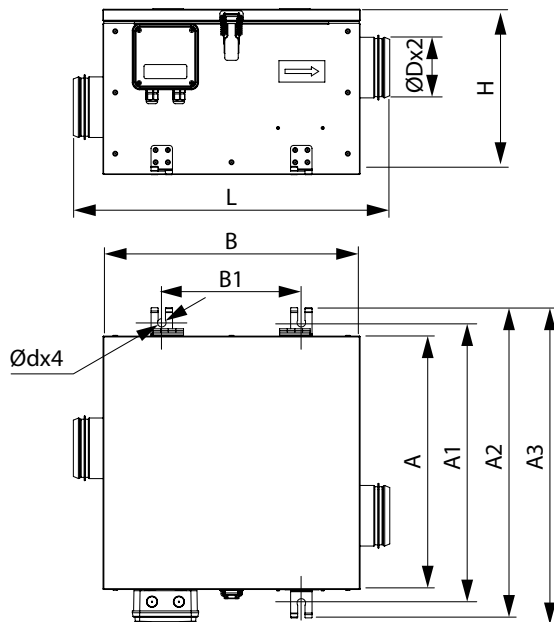
Опції підключення

_ — виносна клемна коробка
Р — кабель живлення з роз'ємом IEC C14
Р1 — шнур живлення з вилкою
Р2 — шнур живлення з британською вилкою

ТЕХНІЧНІ ХАРАКТЕРИСТИКИ

За типом захисту від ураження електричним струмом вентилятор належить до виробів класу 1 згідно з ДСТУ 12.2.007.0.

	КСБ 100 К2 ЕС	КСБ 125 К2 ЕС	КСБ 150 К2 ЕС	КСБ 160 К2 ЕС	КСБ 200 К2 ЕС	КСБ 250 К2 ЕС	КСБ 315 К2 ЕС	КСБ 355 К2 ЕС	КСБ 400 К2 ЕС	КСБ 450 К2 ЕС	КСБ 500 К2 ЕС
Напруга, В/50 (60) Гц	1~ 230	1~ 230	1~ 230	1~ 230	1~ 230	1~ 230	1~ 230	1~ 230	1~ 230	1~ 230	1~ 230
Потужність, Вт	69	78	81	85	111	164	531	527	513	1200	752
Струм, А	0,55	0,58	0,59	0,60	0,88	1,32	2,32	2,31	2,25	1,95	3,42
Максимальна витрата повітря, м³/год	341	444	495	454	740	1099	3053	3417	3633	5620	7145
Частота обертання, хв ⁻¹	3270	3270	3270	3600	2400	2800	2360	2360	2360	2580	1440
Рівень звукового тиску на відст. 3 м, дБА	37	39	40	40	42	45	47	50	51	54	56
Температура повітря, яке переміщується, °С	-25..+55	-25..+55	-25..+55	-25..+55	-25..+55	-25..+55	-25..+55	-25..+55	-25..+55	-25..+55	-25..+55
Захист	IPX4	IPX4	IPX4	IPX4	IPX4	IPX4	IPX4	IPX4	IPX4	IPX4	IPX4
ErP	ErP 2018	ErP 2018	ErP 2018	ErP 2018	ErP 2018	ErP 2018	ErP 2018	ErP 2018	ErP 2018	ErP 2018	ErP 2018



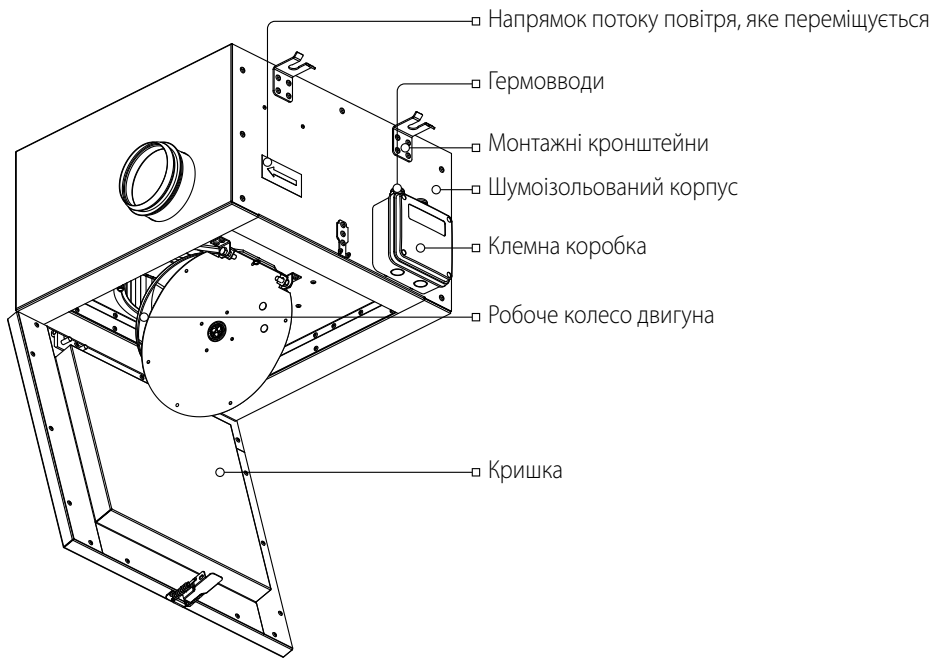
Модель	Габаритні та приєднувальні розміри, мм										Маса, кг
	D	H	L	A	A1	A2	A3	B	B1	d	
КСБ 100 К2 ЕС	99	270	517	414	458	507	515	420	228	14	12
КС Б 125 К2 ЕС	124	270	517	414	458	507	515	420	228		12
КСБ 150 К2 ЕС	149	270	517	414	458	507	515	420	228		12
КСБ 160 К2 ЕС	159	270	517	414	458	507	515	420	228		12
КСБ 200 К2 ЕС	198	328	648	553	597	645,5	654	551	374		20
КСБ 250 К2 ЕС	248	371	762	616	660	709	717	665	487		27
КСБ 315 К2 ЕС	313	505	904	737	790	818	832	807	600	9	47
КСБ 355 К 2ЕС	354	505	904	737	790	818	832	807	600		47
КСБ 400 К2 ЕС	399	505	904	737	790	818	832	807	600		47
КСБ 450 К2 ЕС	449	580	982	805	858	886	900	885	670		60
КСБ 500 К2 ЕС	499	660	1146	998	1051	1079	1094	1049	800		86

БУДОВА ТА ПРИНЦИП РОБОТИ

Корпус вентилятора виготовлений з алюмоцинку. Для легкості монтажу та експлуатації верхня кришка вентилятора кріпиться за допомогою спеціального замка. Тепло- та звукоізоляція виконана з негорючої мінеральної вати завтовшки 50 мм. Для забезпечення кращого шумопоглинання внутрішня поверхня ізоляції виконана з перфорованого металевого листа. Приєднувальні патрубкі круглого перерізу оснащені гумовими ущільнювачами.

Вентилятор обладнано асинхронним електронно-комутованим двигуном із зовнішнім ротором та відцентровим робочим колесом з вперед загнутими лопатками. Малошумний двигун із кулькопідшипниками зі спеціально підібраним мастилом не потребує обслуговування.

Канальні вентилятори призначені для монтажу з круглими повітропроводами. Вентилятори монтуються в розрив повітропроводів. У разі під'єднання через гнучкі вставки необхідно кріпити вентилятор до будівельної конструкції за допомогою опор, підвісок або кронштейнів (замовляються окремо). Вентилятор може встановлюватися у будь-якому положенні з урахуванням напрямку потоку повітря (вказаний стрілкою на корпусі вентилятора).



МОНТАЖ ТА ПІДГОТОВКА ДО РОБОТИ



ПЕРЕД МОНТАЖЕМ ПЕРЕКОНАЙТЕСЯ, ЩО КОРПУС НЕ МІСТИТЬ СТОРОННІХ ПРЕДМЕТІВ, НАПРИКЛАД, ПЛІВКИ ЧИ ПАПЕРУ



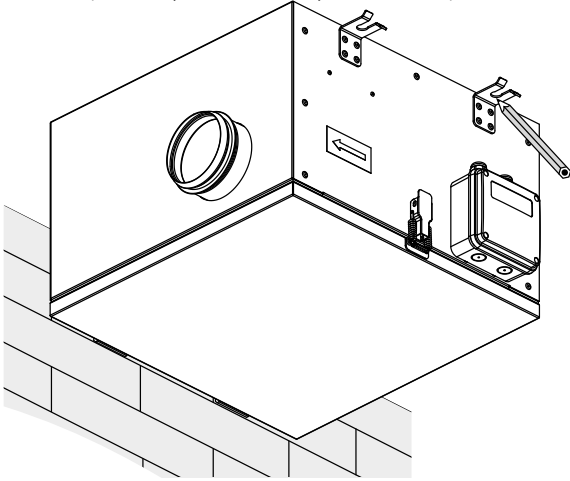
ПІД ЧАС МОНТАЖУ ВИРОБУ НЕОБХІДНО ЗАБЕЗПЕЧИТИ МІНІМАЛЬНИЙ ДОСТУП ДО НЬОГО ДЛЯ РОБІТ ІЗ ОБСЛУГОВУВАННЯ АБО РЕМОНТУ

- Перед проведенням монтажу переконайтеся у відсутності видимих пошкоджень корпусу вентилятора, перевірте цілісність ізоляції дротів живлення, а також переконайтеся у відсутності сторонніх предметів у корпусі вентилятора, які можуть пошкодити лопаті робочого колеса.
- Робоче колесо повинно обертатися вільно, не торкаючись фланця та корпусу.
- Вентилятор повинен бути встановлений так, щоб напрямок стрілки на корпусі вентилятора збігався з напрямком руху потоку повітря в системі.
- На корпусі вентилятора передбачено монтажні кронштейни.
- Вентилятор може встановлюватися в будь-якому положенні з урахуванням напрямку потоку повітря (вказаний стрілкою на корпусі вентилятора).
- Для зменшення аеродинамічного опору, який виникає через турбулентність повітряного потоку, на вході та виході вентилятора повинна бути розташована пряма ділянка повітропроводу завдовжки 1 діаметр повітропроводу з боку входу та 3 діаметри повітропроводу з боку виходу. На цих ділянках не повинні бути встановлені фільтри та інші пристрої.

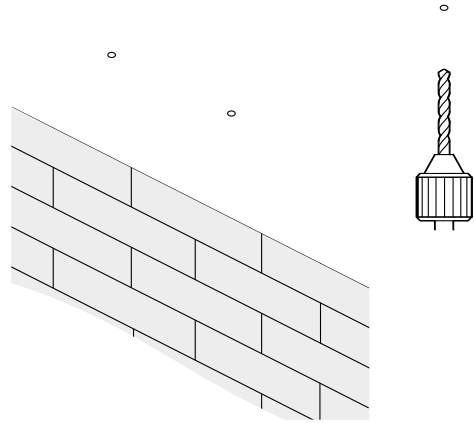
Послідовність монтажу вентилятора та виносної клемної коробки

- Перед проведенням монтажу прокладіть дроти та кабелі, необхідні для підключення вентилятора до електромережі.
- Мінімальна відстань корпусу вентилятора від стіни — 300 мм.
- Кріпильні вироби для монтажу не входять до комплекту поставки, замовляються окремо. Під час підбору кріпильних матеріалів необхідно враховувати матеріал монтажної поверхні та вагу виробу (див. «Технічні характеристики»). Підбір кріпильних матеріалів здійснюється спеціалістом сервісної служби.

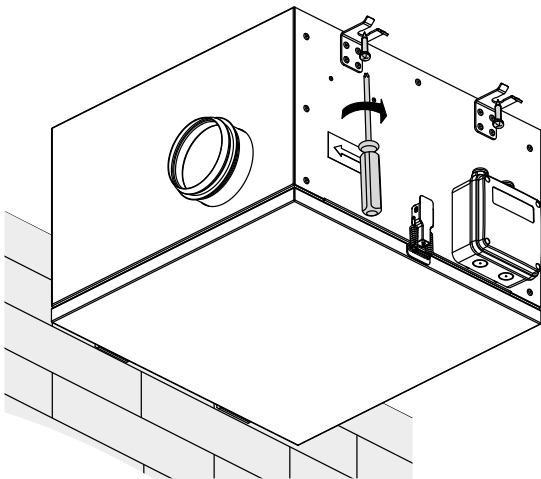
1. Виконайте розмітку для монтажу вентилятора.



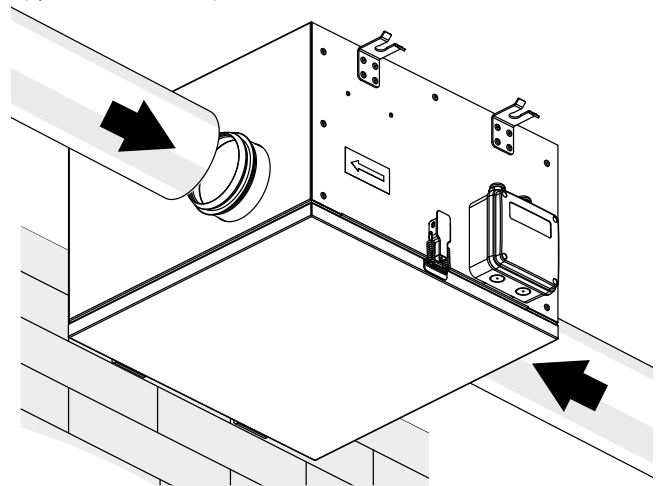
2. Просвердліть отвори за розміткою.



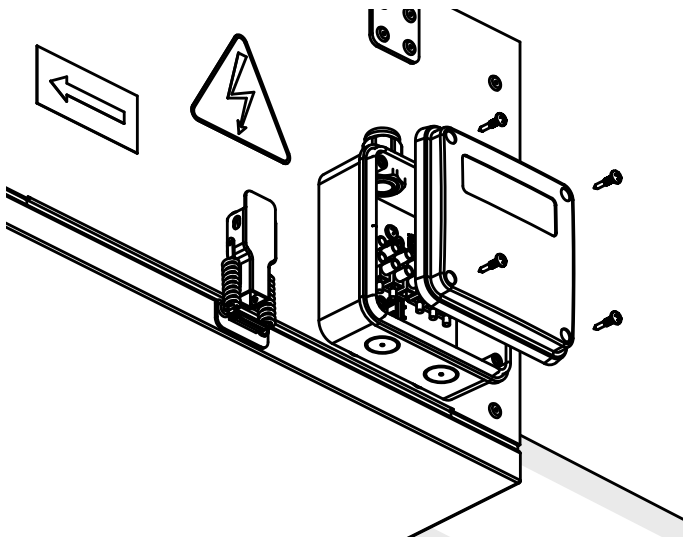
3. Закріпіть вентилятор на кронштейнах за допомогою відповідного кріплення.



4. Приєднайте повітропроводи (замовляються окремо) до патрубків вентилятора.

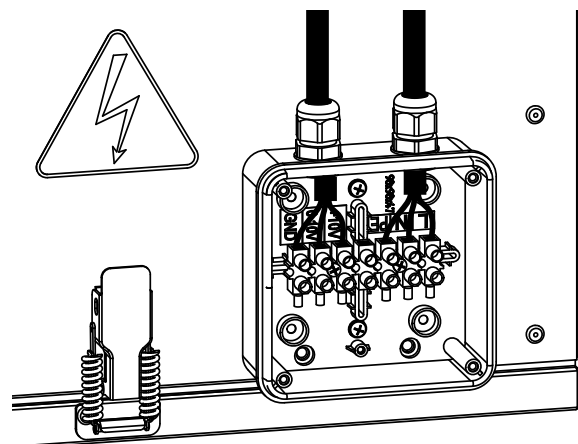


5. Від'єднайте кришку клемної коробки, відкрутивши шурупи.



6. Виконайте електричні з'єднання згідно зі схемою електричних підключень.

Складіть клемну коробку у зворотному порядку



ПІДКЛЮЧЕННЯ ДО ЕЛЕКТРОМЕРЕЖІ



ПЕРЕД ПРОВЕДЕННЯМ БУДЬ-ЯКИХ РОБІТ ІЗ ВИРОБОМ НЕОБХІДНО ВІДКЛЮЧИТИ МЕРЕЖУ ЕЛЕКТРОЖИВЛЕННЯ

ПІДКЛЮЧЕННЯ ВИРОБУ ДО МЕРЕЖІ ПОВИНЕН ЗДІЙСНЮВАТИ КВАЛІФІКОВАНИЙ ЕЛЕКТРИК, ЯКИЙ МАЄ ПРАВО САМОСТІЙНОЇ РОБОТИ З ЕЛЕКТРОУСТАНОВКАМИ НАПРУГОЮ ЕЛЕКТРОЖИВЛЕННЯ ДО 1000 В, ПІСЛЯ ВІВЧЕННЯ ЦЬОГО ПОСІБНИКА КОРИСТУВАЧА

НОМІНАЛЬНІ ЗНАЧЕННЯ ЕЛЕКТРИЧНИХ ПАРАМЕТРІВ ВИРОБУ НАВЕДЕНІ НА НАЛІПЦІ ВИРОБНИКА

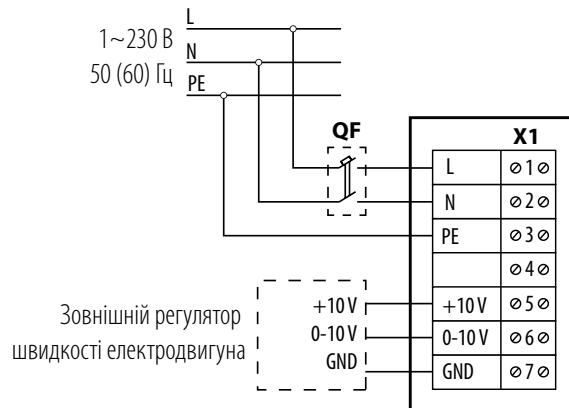
- Виріб призначений для підключення до електромережі з параметрами 1~230 В/50 (60) Гц.
- Виріб повинен бути підключений за допомогою ізольованих провідників (кабелі, дроти). При виборі перерізу дротів необхідно враховувати максимально допустимий струм навантаження, а також температуру нагрівання дроту, що залежить від його типу, ізоляції, довжини та способу прокладання.
- На зовнішньому введенні повинен бути встановлений вбудований у стаціонарну мережу електропостачання автоматичний вимикач **QF**, що розриває електричний ланцюг у разі короткого замикання або перевантаження. Місце встановлення зовнішнього вимикача повинне забезпечувати вільний доступ для оперативного відключення виробу. Номінальний струм автоматичного вимикача повинен бути вище максимального струму споживання виробу (див. «Технічні характеристики»). Рекомендується обирати номінальний струм автоматичного вимикача зі стандартного ряду — наступний після максимального струму виробу, який підключається. Автоматичний вимикач не входить до комплекту поставки, замовляється окремо.

Підключення вентилятора до електромережі та додаткових зовнішніх пристроїв керування здійснюється у клемній коробці, розташованій на корпусі вентилятора.

Зовнішні пристрої регулювання швидкості, які підключаються, повинні забезпечувати на вході двигуна напругу від 0 до 10 В або ШИМ-сигнал з амплітудою 10 В.

Зовнішні пристрої керування замовляються окремо, на схемі показані пунктиром.

Схема електричних підключень



КЕРУВАННЯ

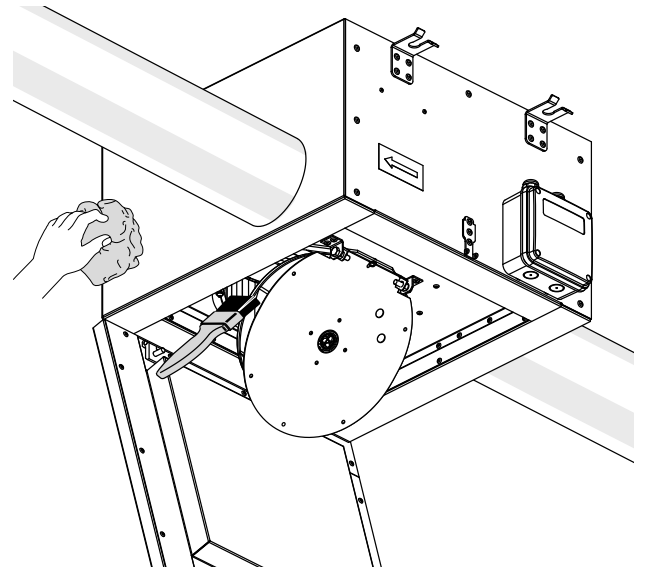
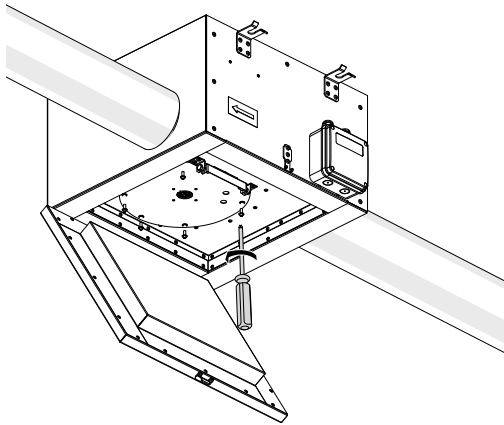
Для регулювання швидкості передбачена можливість підключення до вентилятора додаткових зовнішніх пристроїв керування. Регулювання швидкості вентилятора може бути як плавним, так і ступінчастим.

ТЕХНІЧНЕ ОБСЛУГОВУВАННЯ



ТЕХНІЧНЕ ОБСЛУГОВУВАННЯ ВИРОБУ ДОЗВОЛЕНЕ ЛИШЕ ПІСЛЯ ЙОГО ВІДКЛЮЧЕННЯ ВІД МЕРЕЖІ ЕЛЕКТРОЖИВЛЕННЯ

Технічне обслуговування вентилятора полягає в періодичному очищенні поверхонь від пилу та бруду. Лопаті робочого колеса вимагають ретельного очищення кожні 6 місяців. Для очищення лопатей використовуйте м'яку суху щітку або пилосос. Під час очищення необхідно бути обережним, щоб не змістити балансувальні тягарці робочого колеса. Уникайте потрапляння вологи на електродвигун.



УСУНЕННЯ НЕСПРАВНОСТЕЙ

Проблема, що виникла	Ймовірні причини	Спосіб усунення
Вентилятор не запускається	Не підключено мережу електроживлення.	Переконайтеся, що мережа електроживлення підключена правильно, в іншому разі усуньте помилку підключення.
Низька витрата повітря	Система вентиляції забруднена або пошкоджена.	Переконайтеся, що повітропроводи не забруднені. Очистіть їх у разі необхідності.
Шум, вібрація	Забруднились крильчатки вентиляторів.	Очистіть крильчатки вентиляторів.
	Послаблене затягнення гвинтових з'єднань вентиляторів.	Затягніть кріпильні гвинти.

ПРАВИЛА ЗБЕРІГАННЯ ТА ТРАНСПОРТУВАННЯ

- Зберігати виріб необхідно в заводській упаковці в сухому вентиляованому приміщенні за температури від +5 °С до +40 °С та відносної вологості не вище 70 %.
- Наявність у повітрі випарів та домішок, що викликають корозію і порушують ізоляцію та герметичність з'єднань, не допускається.
- Для вантажно-розвантажувальних робіт використовуйте відповідну підйомну техніку для запобігання можливим пошкодженням виробу.
- Під час вантажно-розвантажувальних робіт виконуйте вимоги переміщень для цього типу вантажів.
- Транспортувати дозволяється будь-яким видом транспорту за умови захисту виробу від атмосферних опадів та механічних пошкоджень. Транспортування виробу дозволене лише в робочому положенні.
- Завантаження та розвантаження проводити без різких поштовхів та ударів.
- Перед першим увімкненням після транспортування за низьких температур виріб необхідно витримати за кімнатної температури не менше 3-4 годин.

ГАРАНТІЇ ВИРОБНИКА

Виробник встановлює гарантійний строк виробу тривалістю 24 місяці з дати продажу виробу через роздрібну торговельну мережу за умови виконання користувачем правил транспортування, зберігання, монтажу та експлуатації виробу.

У разі появи порушень у роботі виробу з вини виробника впродовж гарантійного строку користувач має право на безкоштовне усунення недоліків виробу шляхом проведення виробником гарантійного ремонту.

Гарантійний ремонт полягає у виконанні робіт, пов'язаних із усуненням недоліків виробу, для забезпечення можливості використання такого виробу за призначенням впродовж гарантійного строку. Усунення недоліків здійснюється шляхом заміни або ремонту комплектувальних або окремої комплектувальної виробу.

Гарантійний ремонт не включає в себе:

- періодичне технічне обслуговування;
- монтаж/демонтаж виробу;
- налаштування виробу.

Для проведення гарантійного ремонту користувач повинен надати виріб, посібник користувача з позначкою про дату продажу та розрахунковий документ, який підтверджує факт купівлі.

Модель виробу має відповідати моделі, вказаній у посібнику користувача.

З питань гарантійного обслуговування на території України звертатися до офіційного представника виробника:

ПрАТ «Вентиляційні системи», м. Київ, вул. М. Коцюбинського, 1. Тел.: (044) 401-62-90, e-mail: service@vents.com.ua.

Ознайомитися з правилами пересилання для гарантійного ремонту можна на сайті:

<https://vents.ua/service-support/>.

Гарантія виробника не поширюється на нижченаведені випадки:

- ненадання користувачем виробу в комплектності, зазначеній у посібнику користувача, в тому числі демонтаж користувачем комплектуючих виробу;
- невідповідність моделі, марки виробу даним, вказаним на упаковці виробу та в посібнику користувача;
- несвоєчасне технічне обслуговування виробу;
- наявність зовнішніх пошкоджень корпусу (пошкодженнями не вважаються зовнішні зміни виробу, необхідні для його монтажу) та внутрішніх вузлів виробу;
- внесення до конструкції виробу змін або здійснення доробок виробу;
- заміна або використання вузлів, деталей та комплектувальних виробу, не передбачених виробником;
- використання виробу не за призначенням;
- порушення користувачем правил монтажу виробу;
- порушення користувачем правил керування виробом;
- підключення виробу до електричної мережі з напругою, відмінною від вказаної в посібнику користувача;
- вихід виробу з ладу внаслідок стрибків напруги в електричній мережі;
- здійснення користувачем самостійного ремонту виробу;
- здійснення ремонту виробу особами, не уповноваженими на це виробником;
- спливання гарантійного строку виробу;
- порушення користувачем встановлених правил перевезення виробу;
- порушення користувачем правил зберігання виробу;
- вчинення третіми особами протиправних дій щодо виробу;
- вихід виробу з ладу внаслідок виникнення обставин непереборної сили (пожежа, паводок, землетрус, війна, військові дії будь-якого характеру, блокада);
- відсутність пломб, якщо наявність таких передбачена посібником користувача;
- ненадання посібника користувача з позначкою про дату продажу виробу;
- відсутність розрахункового документа, який підтверджує факт купівлі виробу.



**ВИКОНУЙТЕ ВИМОГИ ЦЬОГО ПОСІБНИКА КОРИСТУВАЧА ДЛЯ ЗАБЕЗПЕЧЕННЯ
ДОВГОТРИВАЛОЇ БЕЗПЕРЕБІЙНОЇ РОБОТИ ВИРОБУ**



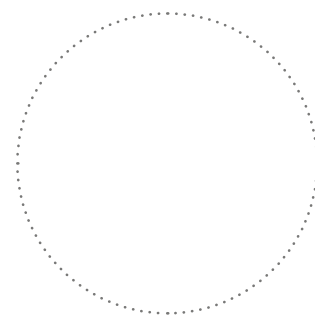
**ГАРАНТІЙНІ ВИМОГИ КОРИСТУВАЧА РОЗГЛЯДАЮТЬСЯ ПІСЛЯ НАДАННЯ НИМ
ВИРОБУ, ГАРАНТІЙНОГО ТАЛОНУ, РОЗРАХУНКОВОГО ДОКУМЕНТА Й ПОСІБНИКА
КОРИСТУВАЧА З ПОЗНАЧКОЮ ПРО ДАТУ ПРОДАЖУ**

СВІДОЦТВО ПРО ПРИЙМАННЯ

Тип виробу	Відцентровий каналний вентилятор у шумоізолюваному корпусі
Модель	
Серійний номер	
Дата випуску	
Клеймо приймачника	

ІНФОРМАЦІЯ ПРО ПРОДАВЦЯ

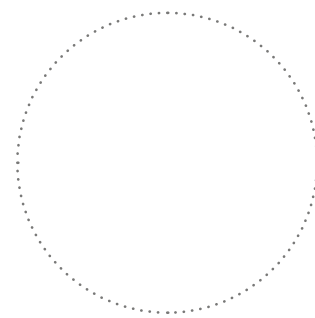
Назва магазину	
Адреса	
Телефон	
E-mail	
Дата покупки	
Виріб у повній комплектації з посібником користувача отримав, з умовами гарантії ознайомлений і погоджуюся.	
Підпис покупця	



Місце для печатки продавця

СВІДОЦТВО ПРО МОНТАЖ

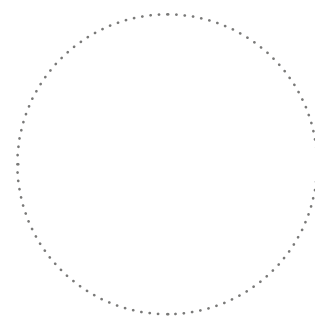
Виріб _____ встановлений та підключений до електричної мережі згідно з вимогами цього посібника користувача.	
Назва фірми	
Адреса	
Телефон	
ПІБ установника	
Дата монтажу:	Підпис:
Роботи з монтажу виробу відповідають вимогам усіх застосованих місцевих і національних будівельних, електричних та технічних норм і стандартів. Зауважень до роботи виробу не маю.	
Підпис:	



Місце для печатки установника

ГАРАНТІЙНИЙ ТАЛОН

Тип виробу	Відцентровий каналний вентилятор у шумоізолюваному корпусі
Модель	
Серійний номер	
Дата випуску	
Дата купівлі	
Гарантійний термін	
Продавець	



Місце для печатки продавця



VENTS

