

Серія
ВЕНТС КСФ К2 ЕС



Канальні відцентрові вентилятори у тепло- та звукоізованому корпусі продуктивністю до **1682 м³/год**

Застосування

Конструкція вентиляторів КСФ К2 ЕС дозволяє застосовувати їх у припливних та витяжних системах вентиляції комерційних, офісних та інших громадських або промислових приміщень із високими вимогами до рівня шуму та обмеженим простором для монтажу. Наприклад, передбачено можливість розташування безпосередньо у приміщенні над підвісною стелею. Призначені для монтажу з повітропроводами діаметром 100-250 мм.

Конструкція

Корпус вентилятора виготовлений з алюмоцинку. Для легкості монтажу та експлуатації кришка вентилятора кріпиться за допомогою спеціального замка. Тепло- та звукоізоляція виконана з негорючої мінеральної вати завтовшки 50 мм. Для забезпечення кращого шумопоглинання внутрішня поверхня ізоляції виконана з перфорованого металевого листа. Приєднувальні патрубкі круглого перерізу оснащені гумовими ущільнювачами.



Електродвигун

Під час виготовлення вентиляторів застосовуються високоефективні електронно-комутовані (ЕС) двигуни постійного струму із зовнішнім ротором, обладнані робочим колесом із загнутими вперед лопатками. ЕС-двигун не має деталей, які труться чи зношуються, таких як колектор або щітки. Ці деталі замінені електронною платою ЕС-контролера, яка не потребує обслуговування. ЕС-двигуни характеризуються високою продуктивністю та оптимальним керуванням у всьому діапазоні швидкостей обертання. Безперечною перевагою електронно-комутованого двигуна є високий ККД, який сягає 90 %.

Вбудовані функції та керування

Керування вентилятором здійснюється за допомогою зовнішнього керівного сигналу 0-10 В (регулювання продуктивності вентилятора залежно від рівня температури, тиску, задимленості і т. ін.). Економна робота на будь-якій швидкості обертання робочого колеса вентилятора. Максимальна швидкість обертання вентилятора не залежить від частоти електричного струму в мережі (можлива робота як від мережі з частотою струму 50 Гц, так і в мережі з частотою струму 60 Гц). Вентилятори можна підключати до централізованих комп'ютерних систем керування вентиляцією.

Монтаж

Канальні вентилятори призначені для монтажу з круглими повітропроводами. Вентилятори монтується в розрив повітропроводів. У разі під'єднання через гнучкі вставки необхідно кріпити вентилятор до будівельної конструкції за допомогою опор, підвісок або кронштейнів. Вентилятор може встановлюватися у будь-якому положенні з урахуванням напрямку потоку повітря (показано стрілкою на корпусі вентилятора). Необхідно передбачити місце доступу для обслуговування вентилятора.

Умовне позначення

Серія	Діаметр патрубка	Модифікація	Електродвигун	Опції
ВЕНТС КСФ	100; 125; 150; 160; 200; 250	К2: тепло- та звукоізований корпус	ЕС: синхронний двигун з електронним керуванням	Р1: кабель живлення з мережевою вилкою

Акcesуари



Шумоглушник

Фільтри

Нагрівачі

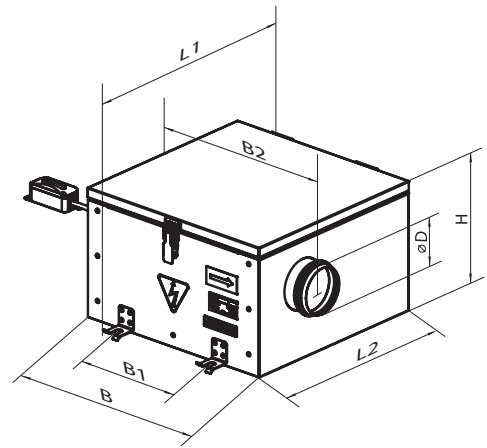
Зворотний клапан

Повітряна заслінка

Регулятор швидкості

Габаритні розміри вентиляторів

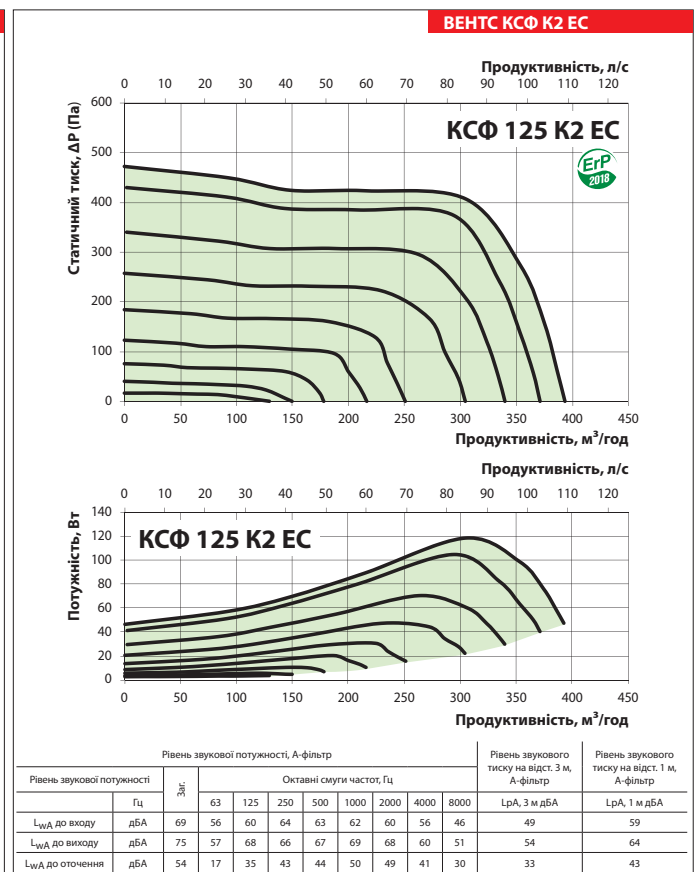
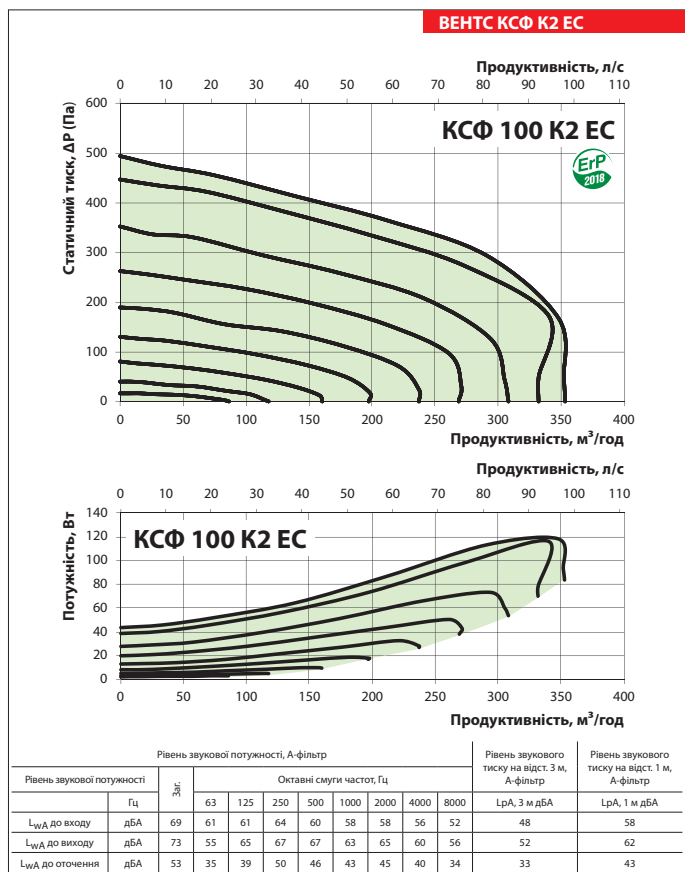
Тип	Розміри, мм							Маса, кг
	ØD	B	B1	B2	H	L1	L2	
КСФ 100 К2 ЕС	97	512	360	589	280	553	460	17
КСФ 125 К2 ЕС	122	512	360	589	280	553	460	17
КСФ 150 К2 ЕС	147	592	390	669	350	613	520	24
КСФ 160 К2 ЕС	157	592	390	669	350	613	520	24
КСФ 200 К2 ЕС	197	552	374	629	380	646	553	26
КСФ 250 К2 ЕС	247	665	487	742	411	699	606	33



Технічні характеристики

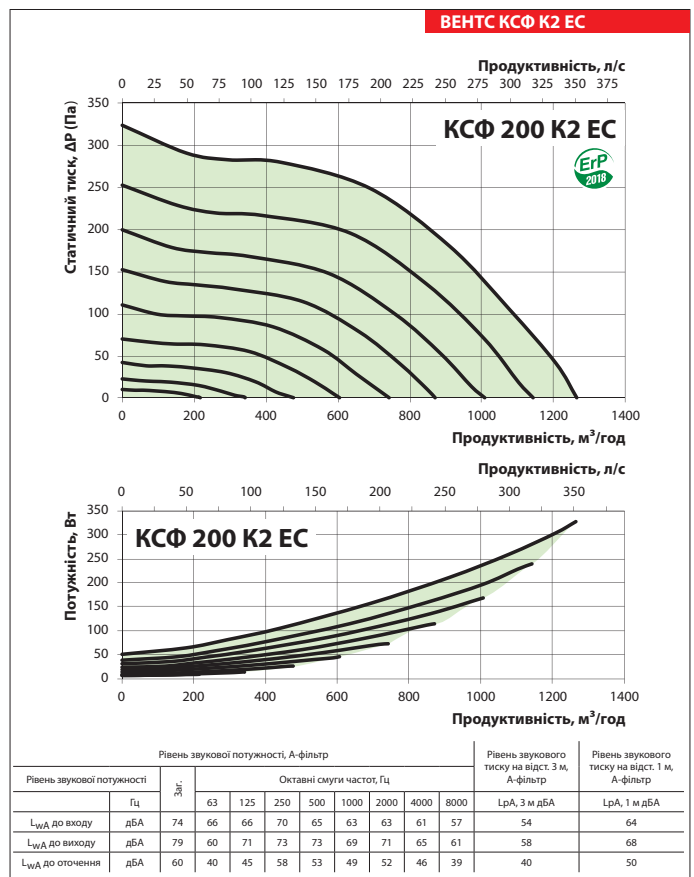
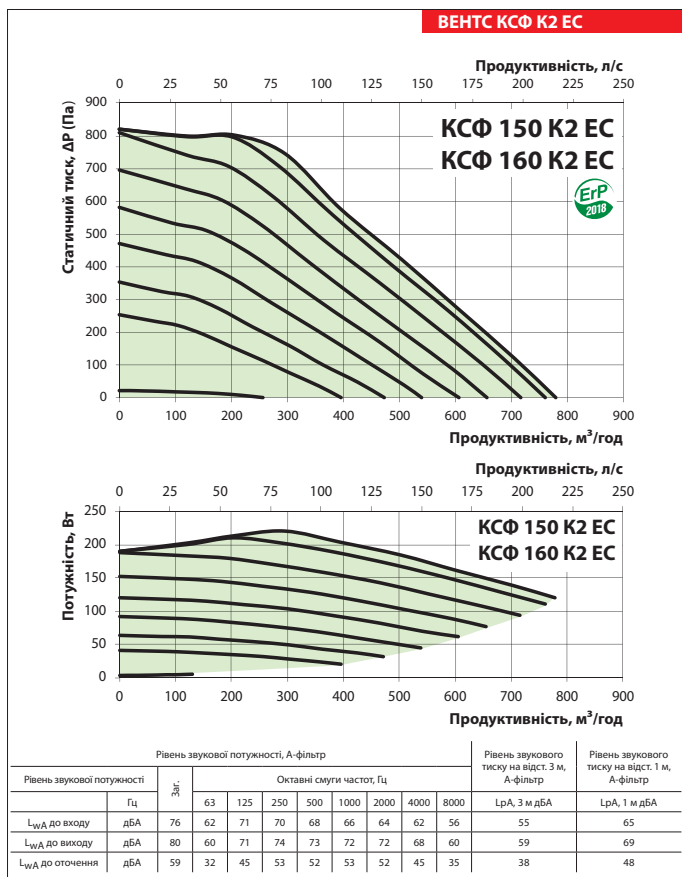
	КСФ 100 К2 ЕС	КСФ 125 К2 ЕС
Напруга, В/50 (60) Гц	1~230	1~230
Споживана потужність, Вт	118	118
Струм, А	0,92	0,92
Максимальна витрата повітря, м³/год	353	393
Частота обертання, хв ⁻¹	3000	3000
Рівень звукового тиску на відст. 3 м, дБА	33	33
Макс. темп. переміщуваного повітря, °С	-25...+50	-25...+50
Клас енергоефективності	C	C
Тип захисту	IP44	IP44

ВЕНТС
ВЕНТИЛЯТОР СЕРІЇ
КСФ К2 ЕС



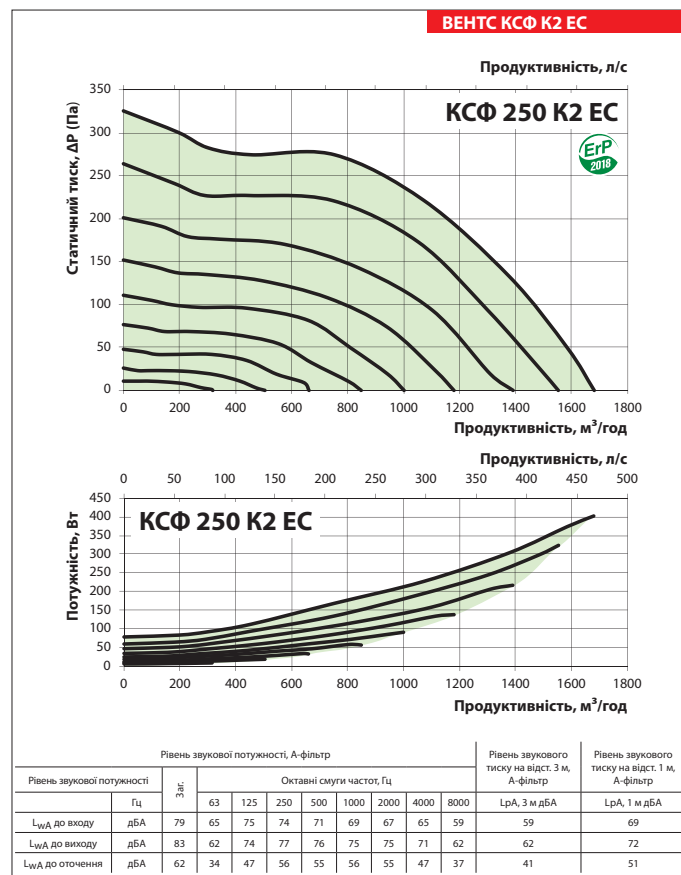
Технічні характеристики

	КСФ 150 К2 ЕС КСФ 160 К2 ЕС	КСФ 200 К2 ЕС
Напруга, В/50 (60) Гц	1~230	1~230
Споживана потужність, Вт	220	259
Струм, А	0,59	1,45
Максимальна витрата повітря, м³/год	779	1264
Частота обертання, хв ⁻¹	2070	1600
Рівень звукового тиску на відст. 3 м, дБА	38	40
Макс. темп. переміщуваного повітря, °С	-25...+50	-25...+50
Клас енергоефективності	В	-
Тип захисту	IP44	IP44



Технічні характеристики

		КСФ 250 К2 ЕС
Напруга, В/50 (60) Гц		1~230
Споживана потужність, Вт		374
Струм, А		1,77
Максимальна витрата повітря, м³/год		1682
Частота обертання, хв ⁻¹		1400
Рівень звукового тиску на відст. 3 м, дБА		41
Макс. темп. переміщуваного повітря, °С		-25...+50
Клас енергоефективності		-
Тип захисту		IP44



ВЕНТС
ВЕНТИЛЯТОР СЕРІЇ
КСФ К2 ЕС