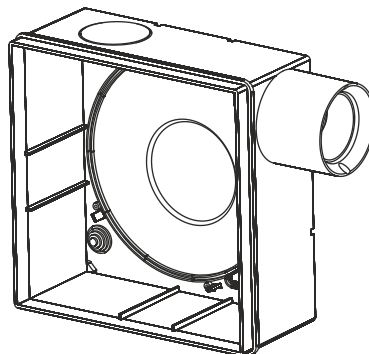


KB 80

VENTS® ВЕНТС



**Паспорт на виріб**

**КОРПУС  
ВНУТРІШНЬОСТІННИЙ  
ПЛАСТИКОВИЙ KB 80**

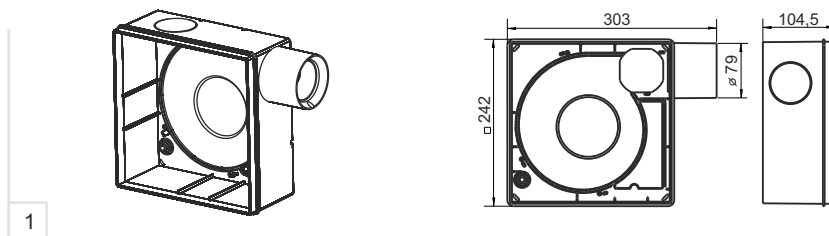
**30637114-1.6 ПС**

VENTS® ВЕНТС



Цей паспорт об'єднаний з технічним описом та інструкцією з монтажу на корпус **KB 80**, який використовується з електровентилятором ВЕНТС ВН модифікації **ВНВ-1 80**, далі – вентилятор.

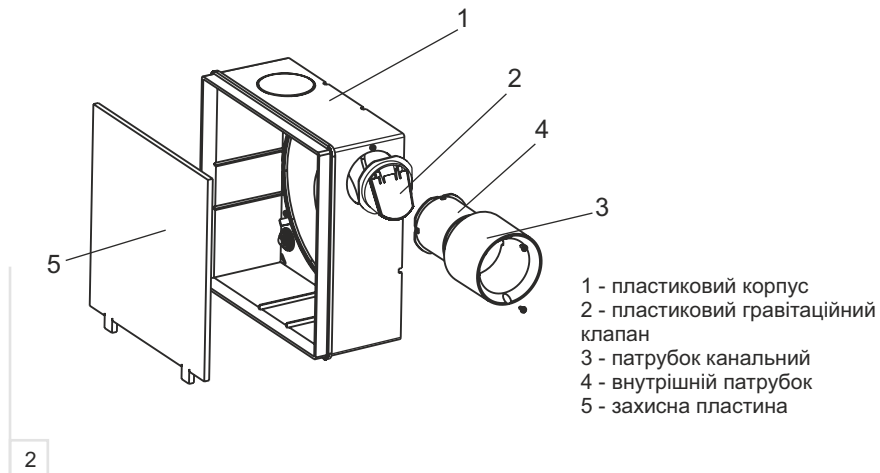
Зовнішній вигляд **KB 80**, габаритні та приєднувальні розміри вказані на рис. 1. Склад виробу показано на рис. 2.



#### До комплекту постачання входять:

- |                             |        |
|-----------------------------|--------|
| - корпус KB 80              | 1 шт.; |
| - захисна картонна пластина | 1 шт.; |
| - шуруп 3,5x40 мм           | 2 шт.; |
| - дюбель нейлоновий 6x50    | 2 шт.; |
| - гвинт M4x20 мм            | 2 шт.; |
| - тримач                    | 2 шт.; |
| - прокладка                 | 2 шт.; |
| - паспорт                   | 1 шт.; |
| - пакувальна коробка        | 1 шт.  |

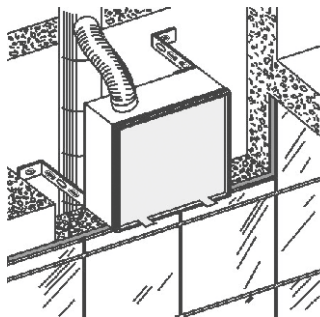
**Комплект  
постачання**



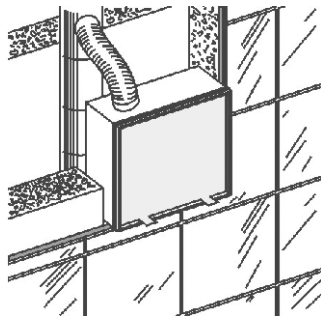
**УВАГА**

Захисну картонну пластину, зняту з корпусу **KB 80** перед монтажем, необхідно зберегти для повторного встановлення у корпус після монтажу.

Монтаж **KB 80** може здійснюватися як безпосередньо на стіну або стелю (рис. 3), так і за допомогою монтажних тримачів (рис. 2).



3



4

Монтаж **KB 80** може бути здійснений з орієнтуванням патрубка нагнітання догори, вправо або вліво.

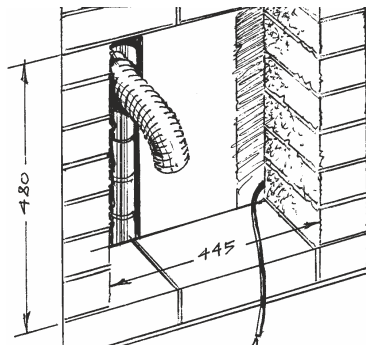
**МОНТАЖ KB 80**

Монтаж **KB 80** у стіні виконується в такій послідовності:

1. У стіні підготувати нішу та виконати підключення приєднувального повітропроводу до патрубку збірного повітропроводу (рис. 4). Витягнути мережевий провідник завдовжки не менше 250 мм назовні ніші.

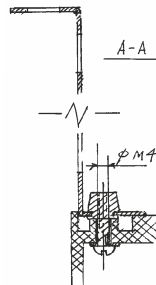
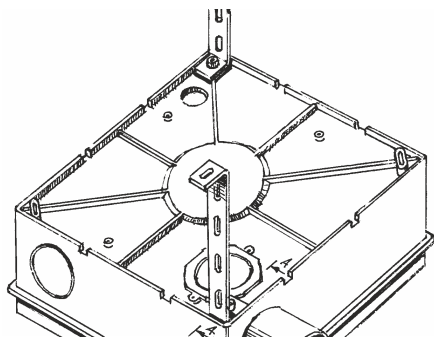
**УВАГА**

Для збірного повітропроводу використовувати сталеву трубу прямокутного перерізу або спірално-навивальний повітропровід **SPIROVENT**, який змонтований у колодязі шахти. Для приєднувального повітропроводу використовувати гнучкі повітропроводи **АЛЮВЕНТ** або **ТЕРМОВЕНТ**. Критичний діаметр приєднувального повітропроводу — 80 мм. Виконати фіксацію хомутом гнучкого повітропроводу до патрубку збірного повітропроводу.

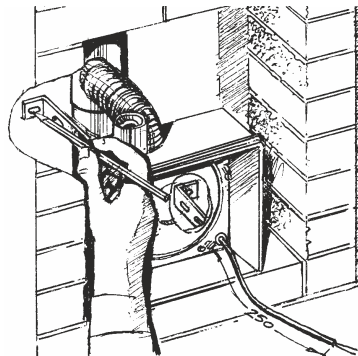


5

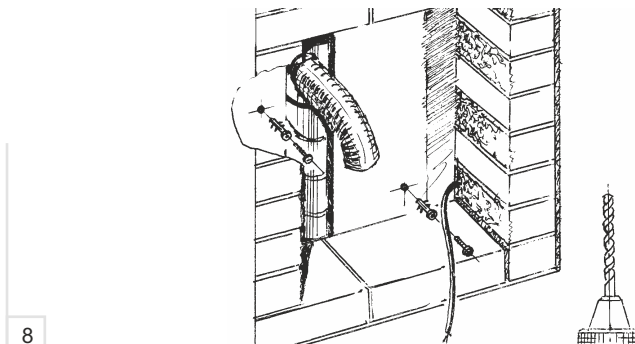
2. У разі встановлення на тримачах закріпити монтажні тримачі на корпусі за допомогою гвинтів M4x20 (рис. 6).



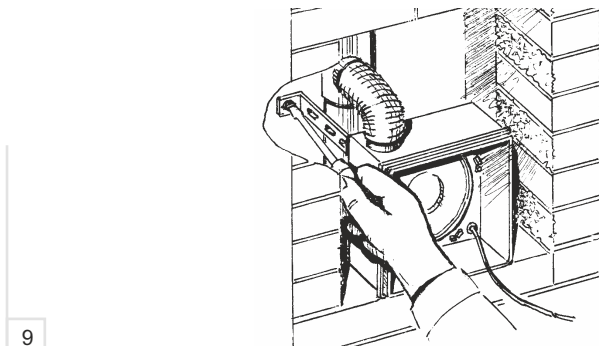
3. Виконати розмічування отворів у стіні ніші для кріплення монтажних тримачів (рис. 7).



4. Просвердлити отвори по розмітці та вставити у них дюбелі (рис. 8).



5. Виконати монтаж корпусу за допомогою шурупів 3,5x40 (рис. 9).



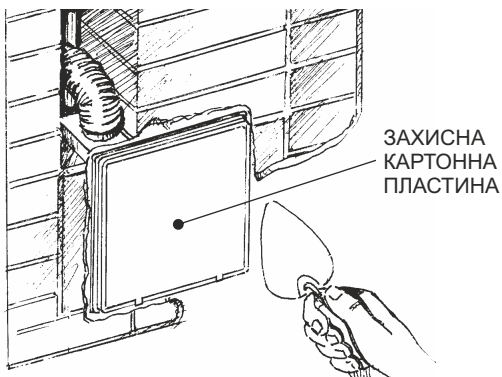


перед монтажем **KB 80** переконатися, що зворотний клапан закривається під дією пружини за відсутності потоку повітря; протягнути електричний дріт через отвір у тильній частині корпусу **KB 80** (довжина виступаючої ділянки дроту повинна бути не менше 250 мм); закріпити монтажні тримачі на стіні за допомогою шурупів; надягти гнучкий повітропровід на патрубок **KB 80** та зафіксувати його за допомогою хомута; виконати монтаж **KB 80** у будівельному отворі за допомогою цементного розчину.

Якщо приєднувальний повітропровід монтується у цегляній стіні, його необхідно обгорнути клейкою стрічкою ПВХ для захисту від впливу корозії від цементного розчину.

**УВАГА**

6. Після монтажу **KB 80** необхідно закрити захисною картонною пластиною для запобігання пошкодженням або забрудненням корпусу під час оздоблювальних робіт. У приміщенні заповнити вільний простір ніші цегляною кладкою та цементним розчином і завершити оздоблювальні роботи (рис. 10).



Підприємство-виробник гарантує надійну роботу корпусу KB 80 при роботі у зборі з електровентилятором побутовим ВНВ-1 80 у разі дотримання правил транспортування, зберігання, монтажу та експлуатації впродовж 24 місяців з дня продажу.

**ГАРАНТІЇ  
ПІДПРИЄМСТВА-  
ВИРОБНИКА**

Корпус KB 80  
відповідає ТУ У В 30637114-001-2000 та визнаний придатним до експлуатації.

**СВІДОЦТВО  
ПРО ПРИЙМАННЯ**

Клеймо приймальника

Дата випуску

Продано  
(найменування підприємства торгівлі, штамп магазину)

Дата продажу

**ПОЗНАЧКА  
ПРО  
ВСТАНОВЛЕННЯ**

Корпус KB 80 встановлено спеціалістом:

П.І.П. \_\_\_\_\_

Дата \_\_\_\_\_ Підпис \_\_\_\_\_

---

---

---

---

---

**ГАРАНТІЙНИЙ  
ТАЛОН**

---

---

---

---

---

---

---

---

---

---

---