



КВ 80

Пластиковий корпус для вентиляторного вузла ВНВ-1 80
Пластиковий корпус із вогнезатримним клапаном для вентиляторного вузла ВНВ-1 80

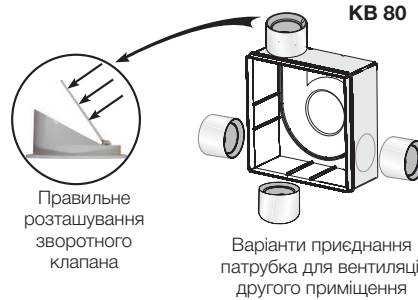
ЗАСТОСУВАННЯ

- Корпуси для встановлення вентиляторного вузла серії ВНВ-1 80.
- У будівлях з однотрубною системою вентиляції.
- Монтаж у кухнях, ванних кімнатах, санвузлах, коморах.

КОНСТРУКЦІЯ КВ 80

- Встановлюється у стіну під час загальнобудівельних робіт.
- Не є вогнезахисним.
- Виготовлений з високоякісного та високоміцного АБС-пластику.
- Обладнаний пластиким гравітаційним зворотним клапаном.
- З'єднується з головним вентиляційним стояком гнучким повітропроводом.
- Діаметр приєднувального патрубку – 80 мм.
- Наявність запобіжної кришки для захисту корпусу від потрапляння бруду та пилу під час загальнобудівельних та оздоблювальних робіт у приміщенні.
- Для вентиляції двох приміщень одночасно можливе встановлення додаткових патрубків за допомогою перфорованих місць у корпусі.

- У такому разі застосовується набір для витяжної вентиляції другого приміщення.
- Для підключення додаткового патрубку необхідно видалити заглушку в корпусі.



Важливо!

Під час встановлення корпусу переконайтеся у правильності положення зворотного клапана, який за відсутності потоку повинен закритися під власною вагою.

КОНСТРУКЦІЯ КВК 80

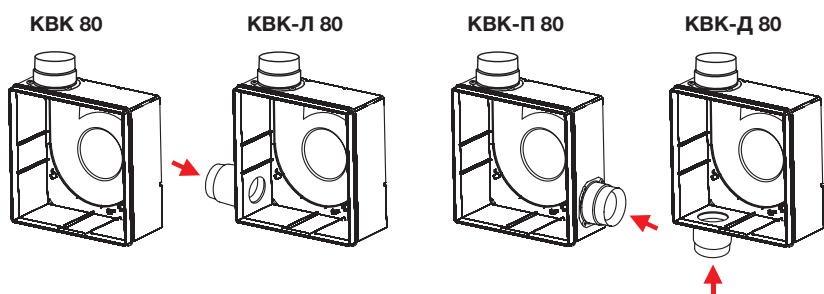
- Встановлюється у стіну під час загальнобудівельних робіт.
- Обладнаний необслуговуваним вогнезатримним клапаном, який блокує поширення вогню під час пожежі.
- У разі підвищення температури повітря у шахті до 90 °С спрацьовує плавка встав-

ка, і клапан автоматично закриває доступ гарячого повітря, перешкоджаючи поширенню вогню та диму через систему вентиляційних шахт.

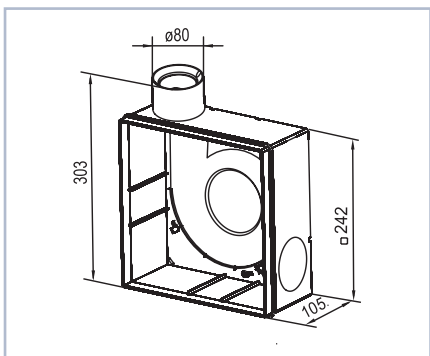
- За вимкненого вентилятора вогнезатримний клапан слугує як зворотний клапан, який запобігає перетіканню повітря із вентиляційної шахти.
- Корпус КВК 80 виготовлений з високоякісного та високоміцного АБС-пластику.
- З'єднується з головним вентиляційним стояком гнучким повітропроводом.
- Діаметр приєднувального патрубку – 80 мм.
- Наявність запобіжної кришки для захисту корпусу від потрапляння бруду та пилу під час загальнобудівельних та оздоблювальних робіт у приміщенні.
- Для вентиляції двох приміщень передбачається наявність у корпусі додаткових патрубків (три варіанти підведення) для вентиляції другого приміщення.
- У такому разі застосовується набір для витяжної вентиляції другого приміщення.

КОД ЗАМОВЛЕННЯ

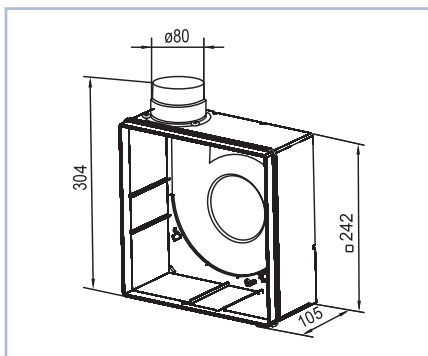
КВ	Противопожешний патрубков	Наявність додаткового противопожешного патрубку	80
	К	_ – відсутній Л – ліворуч П – праворуч Д – знизу	



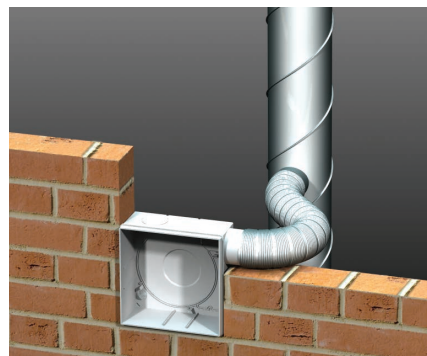
ГАБАРИТНІ РОЗМІРИ KB 80



ГАБАРИТНІ РОЗМІРИ KBK 80



ПРИКЛАД МОНТАЖУ



АКСЕСУАРИ

Спіровент	Кронштейн	Хомути