

Серія ВЕНТС ЛД



Осьові декоративні вентилятори для витяжної вентиляції з продуктивністю до 310 м³/год

Застосування

- Постійна або періодична вентиляція санвузлів, душових, кухонь та інших побутових приміщень.
- Для монтажу у вентиляційні шахти або з'єднання з повітропроводами.
- Переміщення малої та середньої величини потоку повітря на невеликій відстані при малому опорі вентиляційної системи.
- Для монтажу з повітропроводами Ø 100, 125 та 150 мм.



ЛДА



ЛДА хром



ЛД алюмат

Конструкція

- Сучасний дизайн та естетичний зовнішній вигляд.
- Корпус і крильчатка виконані з високоякісного та міцного АБС-пластику, стійкого до ультрафіолету.
- Можливі різноманітні декоративні накладки для передньої панелі з натурального алюмінію.
- Конструкція крильчатки дозволяє підвищити ефективність вентилятора та збільшити термін експлуатації двигуна.
- Клас захисту – IP34.

Двигун

- Надійний двигун з низьким енергоспоживанням.
- Призначений для безперервної роботи і не вимагає обслуговування.
- Обладнаний захистом від перегрівання.

Модифікації та опції

ЛДА – вентилятор з передньою панеллю зі шліфованого алюмінію.

ЛДА хром – вентилятор з передньою панеллю з дзеркального алюмінію.

ЛД алюмат – вентилятор з передньою панеллю, пофарбованою в матовий сірий колір.

ЛД1 – вентилятор зі вкороченим патрубком.



ЛД К – вентилятор обладнаний зворотним клапаном для запобігання зворотній тязі.



ЛД Л – двигун обладнаний підшипниками кочення для збільшення терміну експлуатації (прибл. 40 тис. робочих годин) та встановлення вентилятора під будь-яким кутом; підшипники не потребують обслуговування та мають запас мастильного матеріалу, достатній для всього терміну експлуатації.



ЛД турбо – двигун з підвищеною продуктивністю.



ЛД 12 – виконання з безпечним двигуном із низькою напругою 12 В змінного струму.



ЛДТ – обладнаний регульованим таймером. Час спрацьовування – від 2 до 30 хвилин.



ЛДТН – обладнаний регульованим таймером (час спрацьовування – від 2 до 30 хвилин), а також реле вологості (порог спрацьовування – 60-90 %).



ЛДВ – обладнаний шнурковим вимикачем.



ЛДВТ – обладнаний шнурковим вимикачем та регульованим таймером (час спрацьовування – від 2 до 30 хвилин).



ЛДВТН – обладнаний шнурковим вимикачем, регульованим таймером (час спрацьовування – від 2 до 30 хвилин), а також реле вологості (порог спрацьовування – 60-90 %).

Керування

Ручне:

- за допомогою кімнатного вимикача освітлення. Вимикач не входить до комплексу постачання;
- за допомогою вбудованого шнуркового вимикача «В». При стельовому монтажі вентилятора опція не використовується;
- регулювання швидкості може здійснюватися за допомогою тиристорного регулятора (див. «Електричні аксесуари»). Вентилятори можуть підключатися одразу по декілька одиниць до одного регульовального пристрою. Регулятори швидкості не можна підключати до вентиляторів з модифікаціями Т, ТН, ТР, ВТ, ВТН.

Автоматичне:

- за допомогою електронного блоку керування **БУ-1-60** (див. «Електричні аксесуари»). Блок керування постачається окремо;
- за допомогою таймера «Т» (вбудований регульований таймер затримки вимикання дозволяє вентиляторів працювати у проміжку часу від 2 до 30 хвилин після його зупинення вимикачем);
- за допомогою датчика вологості й таймера «ТН» (якщо вологість у приміщенні перевищить встановлене на датчику значення 60-90 %, вентилятор автоматично увімкнеться та продовжить роботу доти, доки вологість не прийде до норми; далі вентилятор відпрацьовує час, встановлений на таймері, і вимикається).

Монтажні особливості

- Вентилятор встановлюється безпосередньо у проріз вентиляційної шахти.
- При віддаленому розташуванні вентиляційної шахти можливе використання гнучких повітропроводів. Приєднання повітропроводу до вихідного фланця вентилятора здійснюється за допомогою хомути.
- Кріпиться до стіни за допомогою шурупів.
- Може використовуватися для стельового монтажу.
- Для підключення вентилятора з двигуном із низькою напругою 12 В до мережі 220 В/50 Гц необхідно додатково придбати знижувальний трансформатор (наприклад, серії ТРФ 220/12-25).

Аксесуари

Повітропроводи



Решітки та ковпаки



Зворотні клапани



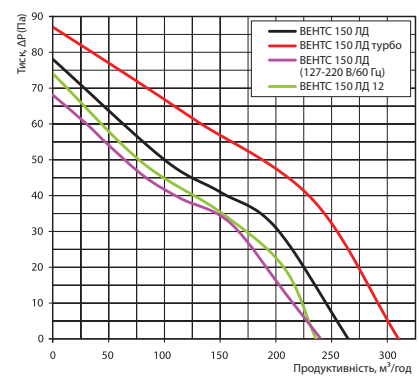
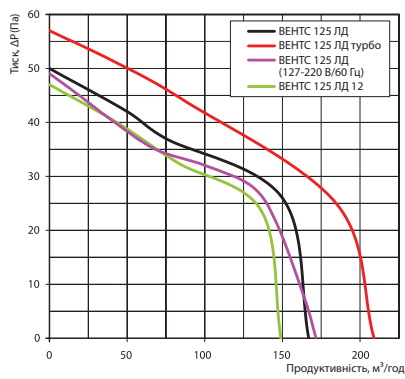
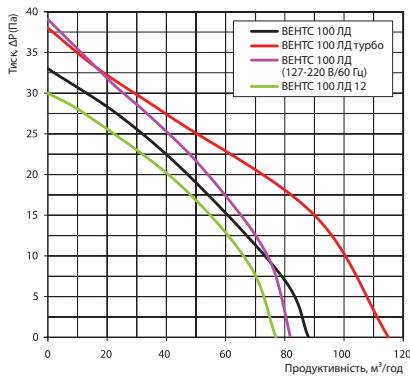
Регулятори



Хомути



Аеродинамічні характеристики



Технічні характеристики

Модель	Частота, Гц	Напруга, В	Споживана потужність, Вт	Струм, А	Частота обертання, хв ⁻¹	Максимальна витрата повітря, м ³ /год	Рівень звукового тиску, дБА*	Маса, кг
ВЕНТС 100 ЛД	50/60	220-240	14	0,085	2300	88	33	0,60
ВЕНТС 100 ЛД турбо	50/60	220-240	16	0,1	2300	115	36	0,68
ВЕНТС 100 ЛД (127-220 В/60 Гц)	60	127	10	0,115	2500	82	33	0,60
		220	9	0,054				
ВЕНТС 100 ЛД 12	50/60	12	14	1,5	2200	77	32	0,59
ВЕНТС 125 ЛД	50/60	220-240	16	0,1	2400	167	34	0,74
ВЕНТС 125 ЛД турбо	50/60	220-240	24	0,105	2400	209	36	0,84
		127	16	0,119				
ВЕНТС 125 ЛД (127-220 В/60 Гц)	60	220	15	0,102	2400	172	35	0,74
		12	16	1,7				
ВЕНТС 125 ЛД 12	50/60	12	16	1,7	2300	149	33	0,72
ВЕНТС 150 ЛД	50	220-240	24	0,13	2400	265	37	0,96
ВЕНТС 150 ЛД (220 В/60 Гц)	60	220						
ВЕНТС 150 ЛД турбо	50	220-240	29	0,13	2400	310	39	1,10
ВЕНТС 150 ЛД турбо (220 В/60 Гц)	60	220						
ВЕНТС 150 ЛД (127-220 В/60 Гц)	60	127	25	0,175	2350	240	37	0,96
		220	25	0,388				
ВЕНТС 150 ЛД 12	50	12	29	2	2300	236	36	0,92

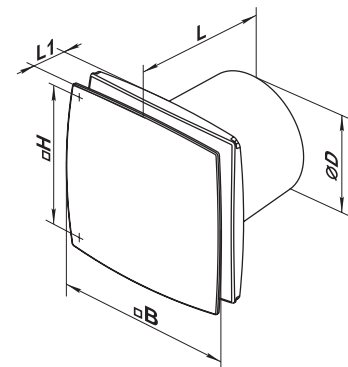
*Рівень звукового тиску виміряний на відстані 3 метри від вентилятора, у вільному просторі.

Приклад монтажу



Габаритні розміри

Модель	Розміри, мм				
	Ø D	B	H	L	L1
ВЕНТС 100 ЛД	100	152	120	126	30
ВЕНТС 100 ЛД1	100	152	120	111	30
ВЕНТС 125 ЛД	125	177	140	135	34
ВЕНТС 125 ЛД1	125	177	140	116	34
ВЕНТС 150 ЛД	150	206	165	154	36



Сертифікати

Вентилятори відповідають вимогам нормативних документів із безпеки та електромагнітної сумісності