

Серія ВЕНТС ЛД Фреш Тайм



Осьові декоративні вентилятори зі вбудованим годинником для витяжної вентиляції з продуктивністю до 310 м³/год

Застосування

- Постійна або періодична вентиляція санвузлів, душових, кухонь та інших побутових приміщень.
- Для монтажу у вентиляційні шахти або з'єднання з повітропроводами.
- Переміщення малої та середньої величини потоку повітря на невеликій відстані при малому опорі вентиляційної системи.
- Для монтажу з повітропроводами Ø 100, 125, 150 мм.

Конструкція

- У корпус вмонтований кварцовий годинник на батарейках.
- На лицьову панель нанесено арабський та римський циферблат.
- Сучасний дизайн та естетичний зовнішній вигляд.
- Корпус і крильчатка виконані з високоякісного та міцного АБС-пластику, стійкого до ультрафіолету.
- Конструкція крильчатки дозволяє підвищити ефективність вентилятора та збільшити термін експлуатації двигуна.
- Клас захисту – IP34.

Двигун

- Надійний двигун з низьким енергоспоживанням.
- Призначений для безперервної роботи і не вимагає обслуговування.
- Обладнаний захистом від перегрівання.

Модифікації та опції

ЛД Фреш Тайм Р – вентилятор з римським циферблатом.



ЛД Фреш Тайм К – вентилятор обладнаний зворотним клапаном для запобігання зворотній тязі.



ЛД Фреш Тайм Л – двигун, обладнаний підшипниками кочення для збільшення терміну експлуатації (прибл. 40 тис. робочих годин) та встановлення вентилятора під будь-яким кутом; підшипники не потребують обслуговування та мають запас мастильного матеріалу, достатній для всього терміну експлуатації.



ЛД Фреш Тайм турбо – двигун з підвищеною продуктивністю.



ЛД Фреш Тайм 12 – виконання з безпечним двигуном із низькою напругою 12 В змінного струму.



ЛДТ Фреш Тайм – обладнаний регульованим таймером. Час спрацьовування – від 2 до 30 хвилин.



ЛДТН Фреш Тайм – обладнаний регульованим таймером (час спрацьовування – від 2 до 30 хвилин), а також реле вологості (поріг спрацьовування – 60-90 %).



ЛДВ Фреш Тайм – обладнаний шнурковим вимикачем.



ЛДВТ Фреш Тайм – обладнаний шнурковим вимикачем та регульованим таймером (час спрацьовування – від 2 до 30 хвилин).



ЛДВТН Фреш Тайм – обладнаний шнурковим вимикачем, регульованим таймером (час спрацьовування – від 2 до 30 хвилин), а також реле вологості (поріг спрацьовування – 60-90 %).

Керування

Ручне:

- за допомогою кімнатного вимикача освітлення. Вимикач не входить до комплексу постачання;
- регулювання швидкості може здійснюватися за допомогою тиристорного регулятора (див. «Електричні аксесуари»). Вентилятори можуть підключатися одразу по декілька одиниць до одного регульовального пристрою. Регулятори швидкості не можна підключати до вентиляторів з модифікаціями Т, ТН, ТР, ВТ, ВТН.

Автоматичне:

- за допомогою електронного блоку керування **БУ-1-60** (див. «Електричні аксесуари»). Блок керування постачається окремо;
- за допомогою таймера «Т» (вбудований регульований таймер затримки вимикання дозволяє вентиляторів працювати у проміжку часу від 2 до 30 хвилин після його зупинення вимикачем);
- за допомогою датчика вологості й таймера «ТН» (якщо вологість у приміщенні перевищить встановлене на датчику значення 60-90 %, вентилятор автоматично увімкнеться та продовжить роботу доти, доки вологість не прийде до норми; далі вентилятор відпрацьовує час, встановлений на таймері, і вимикається).

Монтажні особливості

- Вентилятор встановлюється безпосередньо у проріз вентиляційної шахти.
- При віддаленому розташуванні вентиляційної шахти можливе використання гнучких повітропроводів. Приєднання повітропроводу до вихідного фланця вентилятора здійснюється за допомогою хомути.
- Кріпиться до стіни за допомогою шурупів.
- Для підключення вентилятора з двигуном із низькою напругою 12 В до мережі 220 В/50 Гц необхідно додатково придбати знижувальний трансформатор (наприклад, серії ТРФ 220/12-25).

Аксесуари

Повітропроводи



Решітки та ковпаки



Зворотні клапани



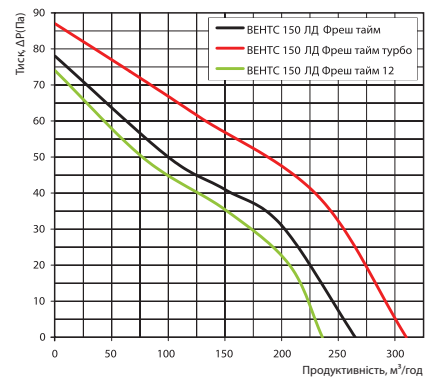
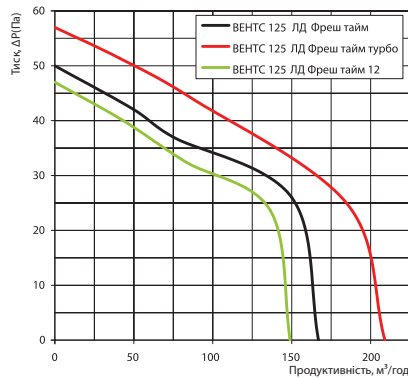
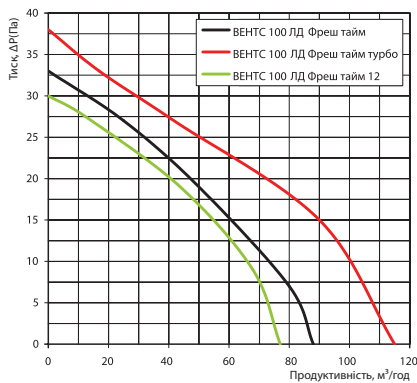
Регулятори



Хомути



Аеродинамічні характеристики



Технічні характеристики

Модель	Частота, Гц	Напруга, В	Споживана потужність, Вт	Струм, А	Частота обертання, хв ⁻¹	Максимальна витрата повітря, м³/год	Рівень звукового тиску, дБА*	Маса, кг
ВЕНТС 100 ЛД Фреш Тайм	50	220-240	14	0,085	2300	88	33	0,60
ВЕНТС 100 ЛД Фреш Тайм (220 В/60 Гц)	60	220						
ВЕНТС 100 ЛД Фреш Тайм турбо	50	220-240	16	0,1	2300	115	36	0,68
ВЕНТС 100 ЛД Фреш Тайм турбо (220 В/60 Гц)	60	220						
ВЕНТС 100 ЛД Фреш Тайм 12	50/60	12	14	1,5	2200	77	32	0,59
ВЕНТС 125 ЛД Фреш Тайм	50	220-240	16	0,1	2400	167	34	0,74
ВЕНТС 125 ЛД Фреш Тайм (220 В/60 Гц)	60	220						
ВЕНТС 125 ЛД Фреш Тайм турбо	50	220-240	24	0,105	2400	209	36	0,84
ВЕНТС 125 ЛД Фреш Тайм турбо (220 В/60 Гц)	60	220						
ВЕНТС 125 ЛД Фреш Тайм 12	50/60	12	16	1,7	2300	149	33	0,72
ВЕНТС 150 ЛД Фреш Тайм	50	220-240	24	0,13	2400	265	37	0,96
ВЕНТС 150 ЛД Фреш Тайм (220 В/60 Гц)	60	220						
ВЕНТС 150 ЛД Фреш Тайм турбо	50	220-240	30	0,13	2400	310	39	1,10
ВЕНТС 150 ЛД Фреш Тайм турбо (220 В/60 Гц)	60	220						
ВЕНТС 150 ЛД Фреш Тайм 12	50	12	29	2	2300	236	36	0,92

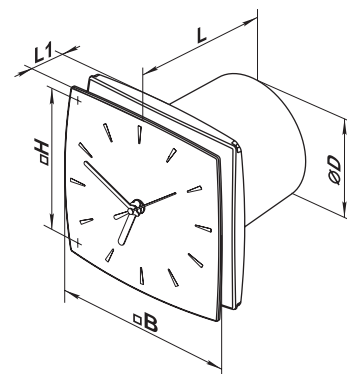
*Рівень звукового тиску виміряний на відстані 3 метри від вентилятора, у вільному просторі.

Приклад монтажу



Габаритні розміри

Модель	Розміри, мм				
	Ø D	B	H	L	L1
ВЕНТС 100 ЛД Фреш Тайм	100	152	120	135	40
ВЕНТС 125 ЛД Фреш Тайм	125	175	140	145	44
ВЕНТС 150 ЛД Фреш Тайм	150	205	165	164	46



Сертифікати

IP34 Вентилятори відповідають вимогам нормативних документів із безпеки та електромагнітної сумісності