

## ЗАСТОСУВАННЯ

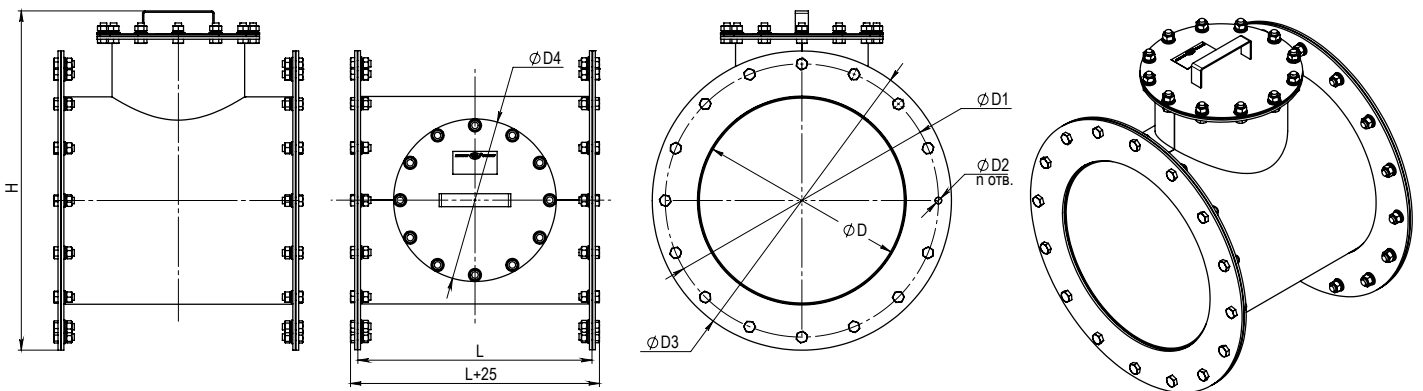
Люк-вставка призначена для встановлення на повітроводах вентиляційних систем зі сторони внутрішнього приміщення в герметичній зоні для огляду та очищення внутрішньої частини герметичних клапанів ГК.

## ТЕХНІЧНІ ХАРАКТЕРИСТИКИ

Люк-вставка виготовляється з вуглецевої сталі з порошковим покриттям за каталогом RAL 5007 Muar. Температурний діапазон переміщуваного середовища варіюється від  $-20^{\circ}\text{C}$  до  $+40^{\circ}\text{C}$ . Пристрій може експлуатуватись в умовах помірного (Y) клімату 2-ї категорії та розміщення (Y2).

## ГАБАРИТНІ РОЗМІРИ

Тип	D	D1	D2	D3	D4	H	L	n	Маса, кг
ЛВ-150	150	190	8,2	210	180	260	200	8	4,8
ЛВ-200	200	275	10,2	305	200	358	300	12	10,4
ЛВ-250	250	286	10,2	306	200	353	300	12	8,5
ЛВ-300	315	420	10,2	460	250	521	360	16	20
ЛВ-355	355	450	10,2	480	250	537	360	18	19,6
ЛВ-400	400	400	10,2	530	365	597	460	20	25,3
ЛВ-450	450	550	10,2	580	365	680	450	22	28,2
ЛВ-500	500	620	10,2	650	365	719	460	24	33,2
ЛВ-550	550	620	10,2	650	520	702	800	24	34,6
ЛВ-600	600	650	10,2	680	520	757	800	24	34,5

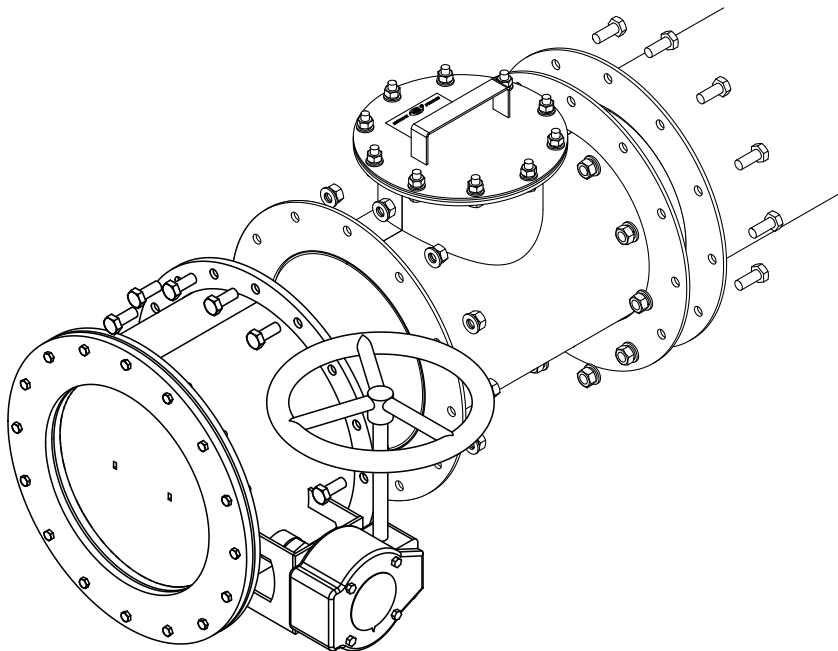


## КОНСТРУКЦІЯ

Люк-вставка ЛВ складається з корпусу-трійника з двома фланцями та ревізійним люком, який щільно закривається за допомогою кришки з гумовим ущільненням.

## МОНТАЖ

ЛВ під'єднується до повітропроводу за допомогою болтових з'єднань.



### СВІДОЦТВО ПРО ПРИЙМАННЯ

Люк-вставка

ЛВ \_\_\_\_\_

Дата виготовлення

Продано

(найменування підприємства торгівлі, штамп магазину)

Клеймо приймальника

Дата продажу