

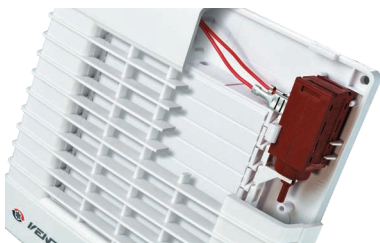
Серія ВЕНТС МА



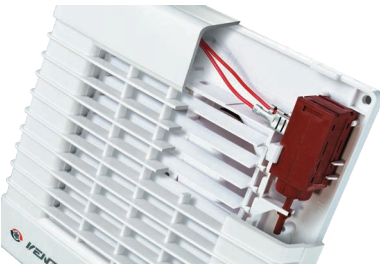
Осьові вентилятори
з автоматичними жалюзі,
для витяжної вентиляції
продуктивністю
до 345 м³/год

Застосування

- Постійна або періодична вентиляція санвузлів, душових, кухонь та інших побутових приміщень.
- Для монтажу у вентиляційні шахти або з'єднання з повітропроводами.
- Переміщення малої та середньої величини потоку повітря на невеликій відстані при малому опорі вентиляційної системи.
- Для монтажу з повітропроводами Ø 100, 125 та 150 мм.



Вентилятор не працює – жалюзі ЗАКРИТІ



Вентилятор працює – жалюзі ВІДКРИТІ

Конструкція

- Сучасний дизайн та естетичний зовнішній вигляд.
- Корпус і крильчатка виконані з високоякісного та міцного АБС-пластику, стійкого до ультрафіолету.
- Конструкція крильчатки дозволяє підвищити ефективність вентилятора та збільшити термін експлуатації двигуна.
- Вентилятор оснащений термоактуатором, який забезпечує плавне відкривання та закривання автоматичних жалюзі, які запобігають зворотній тязі.
- Клас захисту – IP24.

Двигун

- Надійний двигун з низьким енергоспоживанням.
- Призначений для безперервної роботи і не вимагає обслуговування.
- Обладнаний захистом від перегрівання.

Модифікації та опції



МА Л – двигун обладнаний підшипниками кочення для збільшення терміну експлуатації (прибл. 40 тис. робочих годин) та встановлення вентилятора під будь-яким кутом. Підшипники не потребують обслуговування і мають запас мастильного матеріалу, достатній для всього терміну експлуатації.



МА турбо – двигун з підвищеною продуктивністю.



МА прес – п'ятипелюсткова безшумна крильчатка з покращеними аеродинамічними характеристиками, що дозволяють збільшити тиск, який створюється вентилятором.



МА 12 – виконання з безпечним двигуном із низькою напругою 12 В змінного струму.



МАТ – обладнаний регульованим таймером. Час спрацювання – від 2 до 30 хвилин.



МАТН – обладнаний регульованим таймером (час спрацювання – від 2 до 30 хвилин), а також реле вологості (порог спрацювання – 60-90 %).



МАВ – обладнаний шнурковим вимикачем.



МАВТ – обладнаний шнурковим вимикачем та регульованим таймером (час спрацювання – від 2 до 30 хвилин).



МАВТН – обладнаний шнурковим вимикачем, регульованим таймером (час спрацювання – від 2 до 30 хвилин) та реле вологості (порог спрацювання – 60-90 %).



МАТР – обладнаний регульованим таймером і датчиком руху (зона дії датчика – від 1 до 4 м, кут огляду – до 100°).

Керування

Ручне:

- за допомогою кімнатного вимикача освітлення. Вимикач не входить до комплекту постачання;
- за допомогою вбудованого шнуркового вимикача «В». При стельовому монтажі вентилятора опція не використовується;

Автоматичне:

- за допомогою електронного блоку керування **БУ-1-60** (див. «Електричні аксесуари»). Блок керування постачається окремо;
- за допомогою таймера «Т» (вбудований регульований таймер затримки вимикання дозволяє вентиляторів працювати у проміжку часу від 2 до 30 хвилин після його зупинення вимикачем);
- за допомогою датчика вологості й таймера «ТН» (якщо вологість у приміщенні перевищить встановлене на датчику значення 60-90 %, вентилятор автоматично увімкнеться та продовжить роботу доти, доки вологість не прийде до норми; далі вентилятор відпрацює час, встановлений на таймері, і вимикається);
- за допомогою датчика руху та таймера «ТР» (если датчик обнаружит движение в зоне своего действия вентилятор автоматически включится та продолжит работу по таймеру від 2 до 30 мін. Дальность обнаружения до 4 метров, (угол обнаружения макс. 100°).

Монтажні особливості

- Вентилятор встановлюється безпосередньо у проріз вентиляційної шахти.
- При віддаленому розташуванні вентиляційної шахти можливе використання гнучких повітропроводів. Приєднання повітропроводу до вихідного фланця вентилятора здійснюється за допомогою хомути.
- Кріпиться до стіни за допомогою шурупів.
- Може використовуватися для стельового монтажу.
- Вкорочений патрубок завдовжки 92 мм для зручного монтажу в стіні та перекриття завдовжки до 100 мм.
- Для підключення вентилятора з двигуном із низькою напругою 12 В до мережі 220 В/50 Гц необхідно додатково придбати знижувальний трансформатор (наприклад, серії ТРФ 220/12-25).

Аксесуари

Повітропроводи



Решітки та ковпаки



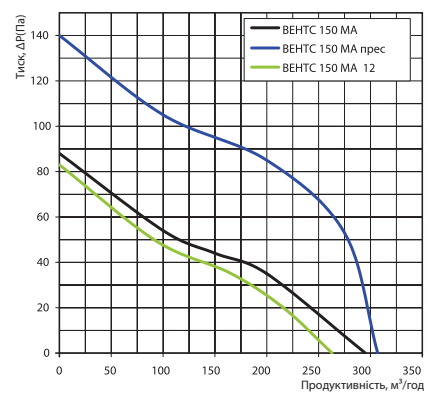
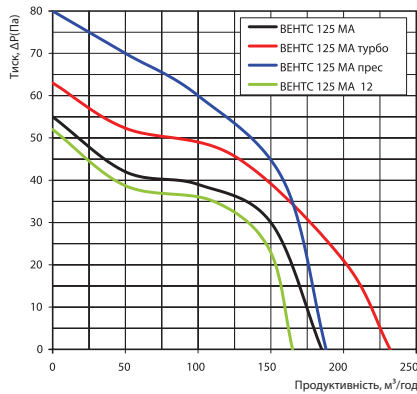
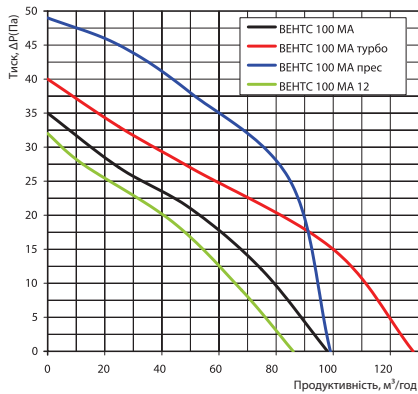
Регулятори



Хомути



Аеродинамічні характеристики



Технічні характеристики

Модель	Частота, Гц	Напруга, В	Споживана потужність, Вт	Струм, А	Частота обертання, хв ⁻¹	Максимальна витрата повітря, м ³ /год	Рівень звукового тиску, дБА*	Маса, кг
ВЕНТС 100 МА	50	220-240	18	0,085	2300	98	34	0,65
ВЕНТС 100 МА (220 В/60 Гц)	60	220						
ВЕНТС 100 МА турбо	50	220-240	20	0,1	2300	128	37	0,65
ВЕНТС 100 МА турбо (220 В/60 Гц)	60	220						
ВЕНТС 100 МА прес	50	220-240	20	0,1	2300	99	37	0,65
ВЕНТС 100 МА прес (220 В/60 Гц)	60	220						
ВЕНТС 100 МА 12	50	12	18	1,5	2200	86	33	0,65
ВЕНТС 125 МА	50	220-240	22	0,1	2400	185	35	0,75
ВЕНТС 125 МА (220 В/60 Гц)	60	220						
ВЕНТС 125 МА турбо	50	220-240	29	0,13	2400	232	37	0,81
ВЕНТС 125 МА турбо (220 В/60 Гц)	60	220						
ВЕНТС 125 МА прес	50	220-240	29	0,13	2400	188	39	0,81
ВЕНТС 125 МА прес (220 В/60 Гц)	60	220						
ВЕНТС 125 МА 12	50	12	22	1,7	2300	165	34	0,75
ВЕНТС 150 МА	50	220-240	26	0,13	2400	295	39	1,02
ВЕНТС 150 МА (220 В/60 Гц)	60	220						
ВЕНТС 150 МА прес	50	220-240	32	0,14	2400	307	41	0,99
ВЕНТС 150 МА прес (220 В/60 Гц)	60	220						
ВЕНТС 150 МА 12	50	12	29	2	2300	263	38	0,98

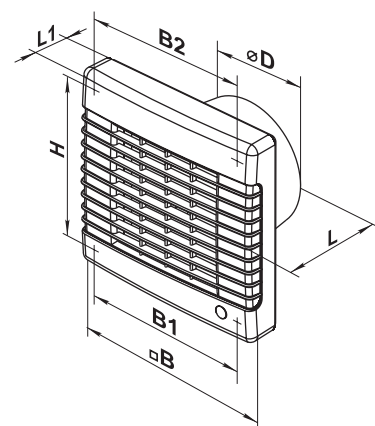
*Рівень звукового тиску виміряний на відстані 3 метри від вентилятора, у вільному просторі.

Приклад монтажу



Габаритні розміри

Модель	Розміри, мм						
	Ø D	B	B1	B2	H	L	L1
ВЕНТС 100 МА	100	165	150	150	150	92	32
ВЕНТС 125 МА	125	190	174	128	173	98	33
ВЕНТС 150 МА	150	212	196	150	195	114	33



Сертифікати

Вентилятори відповідають вимогам нормативних документів із безпеки та електромагнітної сумісності