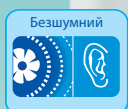


ОСЬОВІ ЕНЕРГООЩАДНІ ВЕНТИЛЯТОРИ З НИЗЬКИМ РІВНЕМ ШУМУ

Серія ВЕНТС МФ



Осьові вентилятори з низьким рівнем шуму та енергоспоживанням для витяжної вентиляції з продуктивністю до 255 м³/год

Застосування

- Постійна або періодична витяжна вентиляція санвузлів, душових, кухонь та інших побутових приміщень.
- Вентиляція приміщень із високими вимогами до рівня шуму.
- Для монтажу у вентиляційні шахти або з'єднання з повітропроводами діаметром 100, 125 та 150 мм.

Конструкція

- Корпус і крильчатка виконані з високоякісного та міцного пластику, стійкого до ультрафіолету.
- Спеціальна аеродинамічна форма крильчатки змішаного типу забезпечує високу продуктивність за низького рівня шуму.
- Вентилятор обладнано зворотним клапаном спеціальної конструкції для уникнення зворотного потоку повітря та можливих тепловтрат за непрацюючого вентилятора.
- Вихідний патрубок вентилятора оснащено спеціальними випрямлячами потоку повітря, які зменшують турбулентність, збільшують напір повітря та сприяють зменшенню рівня шуму.

Електродвигун

- Надійний двигун із мінімальним енергоспоживанням від 8 Вт.
- Тип захисту – IP44.
- Призначений для безперервної роботи і не вимагає обслуговування.
- Обладнано захистом від перегрівання.

Модифікації та опції



МФ Л – двигун, обладнаний підшипниками кочення для збільшення терміну експлуатації (прибл. 40 тис. робочих годин) та встановлення вентилятора під будь-яким кутом. Підшипники не потребують обслуговування та мають запас мастильного матеріалу, достатній для всього терміну експлуатації.



МФ Т – обладнаний регульованим таймером затримки вимкнення. Час спрацювання – від 2 до 30 хвилин.



МФ Т1 – обладнаний регульованим таймером затримки увімкнення (від 0 до 2 хвилин) та регульованим таймером затримки вимкнення (від 2 до 30 хвилин).



МФ ТН – обладнаний регульованим таймером (час спрацювання – від 2 до 30 хвилин) і реле вологості (поріг спрацювання – 60-90%).



МФ В – обладнаний шнурковим вимикачем.



МФ ВТ – обладнаний шнурковим вимикачем та регульованим таймером (час спрацювання – від 2 до 30 хвилин).



МФ ВТН – обладнаний шнурковим вимикачем, регульованим таймером (час спрацювання – від 2 до 30 хвилин), а також реле вологості (поріг спрацювання – 60-90%).

Керування

Ручне:

- за допомогою кімнатного вимикача освітлення. Вимикач не входить до комплексу постачання.
- За допомогою вбудованого шнуркового вимикача "В". У разі стельового монтажу вентилятора опція не використовується.
- Регулювання швидкості може здійснюватися за допомогою тиристорного регулятора (див. "Електричні аксесуари"). Регулятори швидкості не можна підключати до вентиляторів із модифікаціями Т, ТН, ТР, ВТ, ВТН.

Автоматичне:

- за допомогою електронного блоку керування **БУ-1-60** (див. "Електричні аксесуари"). Блок керування постачається окремо.
- За допомогою таймера "Т" (вбудований регульований таймер затримки вимкнення дозволяє вентилятору працювати від 2 до 30 хвилин після його зупинення вимикачем).
- За допомогою датчика вологості й таймера "ТН" (якщо вологість у приміщенні перевищить встановлене на датчику значення 60-90%, то вентилятор автоматично увімкнеться та продовжить роботу доти, доки вологість не прийде до норми; далі вентилятор відпрацює час, встановлений на таймері, і вимикається).

Монтажні особливості

- Вентилятор встановлюється безпосередньо у проріз вентиляційної шахти.
- При віддаленому розташуванні вентиляційної шахти можливе використання гнучких повітропроводів. Приєднання повітропроводу до вихідного фланця вентилятора здійснюється за допомогою хомути.
- Кріпиться до стіни за допомогою шурупів.
- Може використовуватися для стельового монтажу.

Аксесуари

Повітропроводи



Решітки та ковпаки



Зворотні клапани



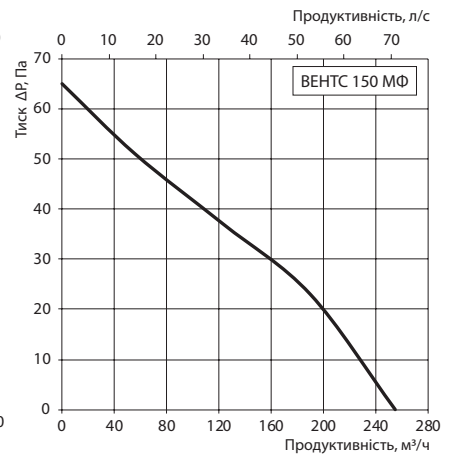
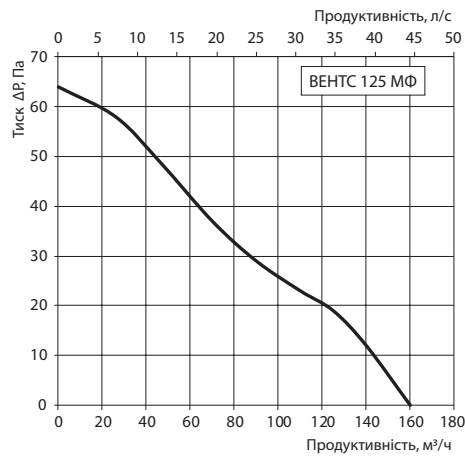
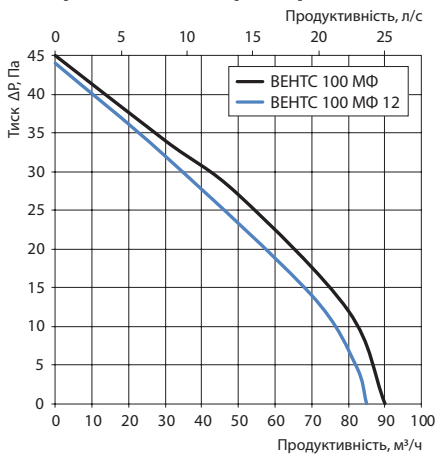
Регулятори



Хомути



Аеродинамічні характеристики



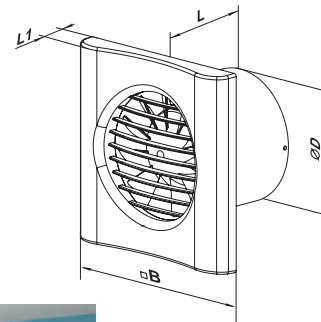
Технічні характеристики

Модель	Частота, Гц	Напруга, В	Споживана потужність, Вт	Струм, А	Частота обертання, хв ⁻¹	Максимальна витрата повітря, м ³ /год	Рівень звукового тиску, дБА*	Маса, кг
ВЕНТС 100 МФ	50	220-240	8	0,05	2165	90	29	0,45
ВЕНТС 100 МФ (220 В/60 Гц)	60							
ВЕНТС 100 МФ 12	50	12	8	1,02	2075	85	28	0,45
ВЕНТС 125 МФ	50	220-240	18	0,11	2200	160	34	0,80
ВЕНТС 125 МФ (220 В/60 Гц)	60							
ВЕНТС 150 МФ	230	220-240	28	0,21	1545	255	35	0,97

*Рівень звукового тиску виміряний на відстані 3 метри від вентилятора, у вільному просторі.

Габаритні розміри

Модель	Розміри, мм			
	Ø D	B	L	L1
ВЕНТС 100 МФ	99	150	79	19
ВЕНТС 125 МФ	124	180	85	21
ВЕНТС 150 МФ	148	205	112	23



Приклад монтажу



Сертифікати



Вентилятори відповідають вимогам нормативних документів із безпеки та електромагнітної сумісності.