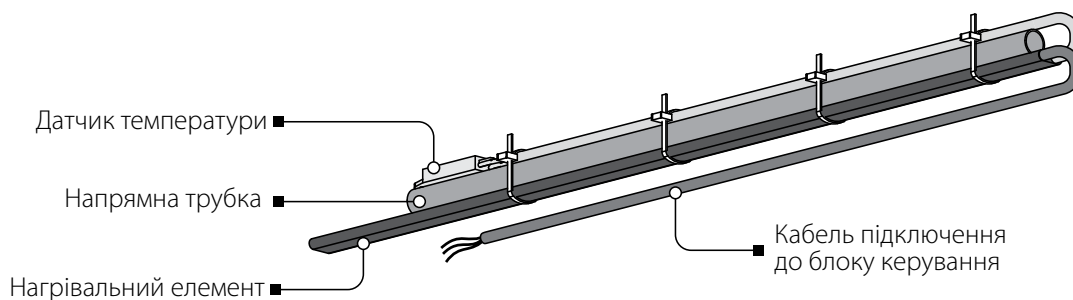
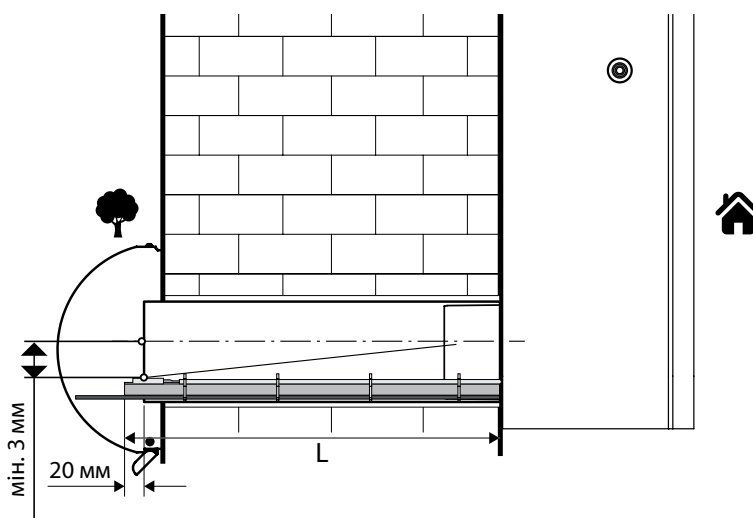


Нагрівач електричний

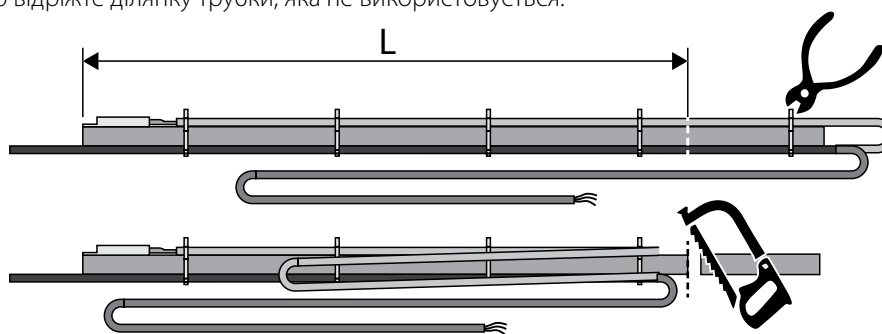
Електричний нагрівач призначений для підігрівання трубки відведення конденсату вентиляційної установки. Нагрівач обладнаний датчиком температури, за показниками якого він вмикається/вимикається автоматично. Електроживлення нагрівача здійснюється за допомогою кабелю з роз'ємом підключення до блоку керування вентиляційної установки.



1 Підженіть довжину **L** нагрівача з урахуванням довжини повітропроводу та розмірів зовнішнього вентиляційного ковпака.

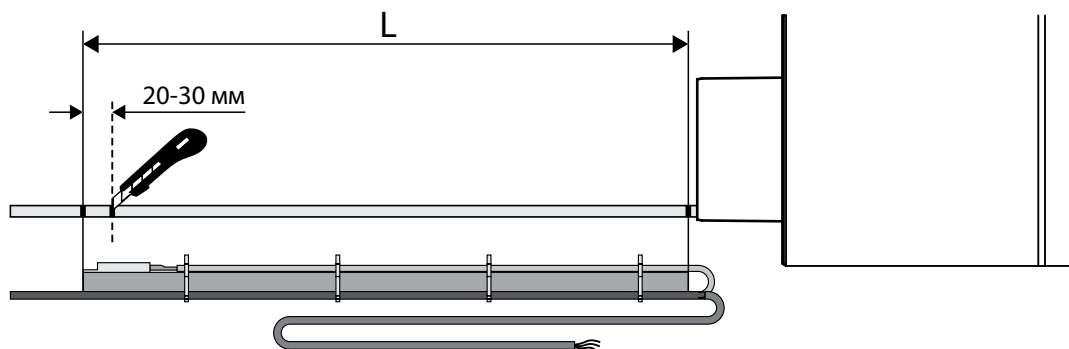


На напрямній трубці позначте необхідну довжину нагрівача **L**, видаліть зайві хомути за допомогою кусачок, відведіть кабель убік та за виконаною розміткою відріжте ділянку трубки, яка не використовується.

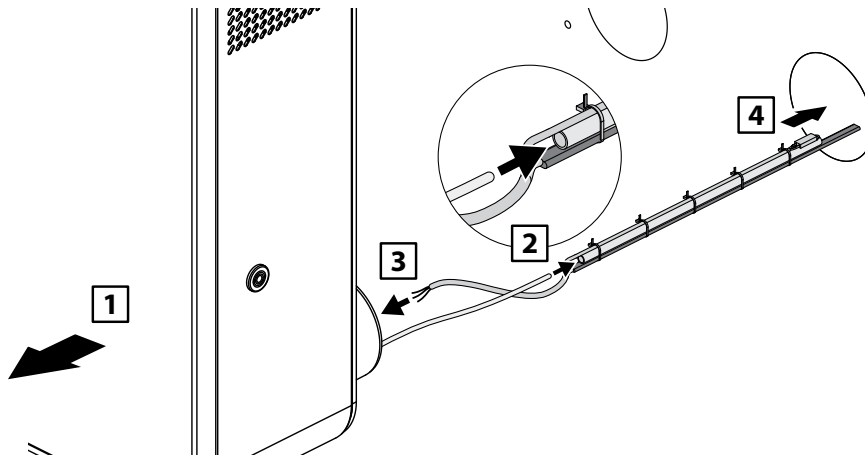


2 Підженіть довжину дренажної трубки.

Відстань між торцями дренажної та напрямної трубок з боку датчика температури становить 20-30 мм.

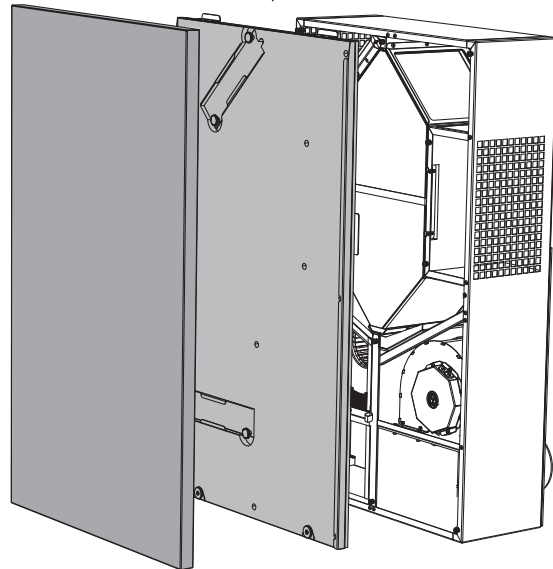


- 3 **1** Електронагрівач слід встановити перед монтажем установки або зняти вже змонтовану установку. **2** Вставте дренажну трубку в напрямну трубку. **3** Заведіть кабель нагрівача через патрубок. **4** Розташуйте електронагрівач у повітропроводі та підвісьте установку на попереднє місце.

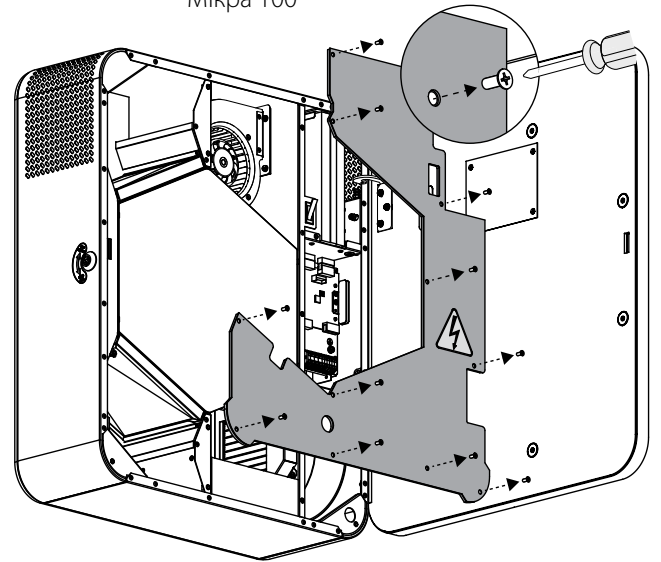


- 4 Для доступу до блоку керування відкрийте установку та зніміть зашиття, викрутивши гвинти, які її фіксують.

Мікра 110

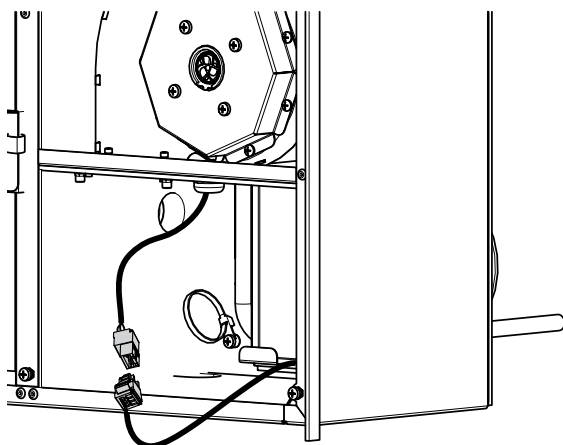


Мікра 100

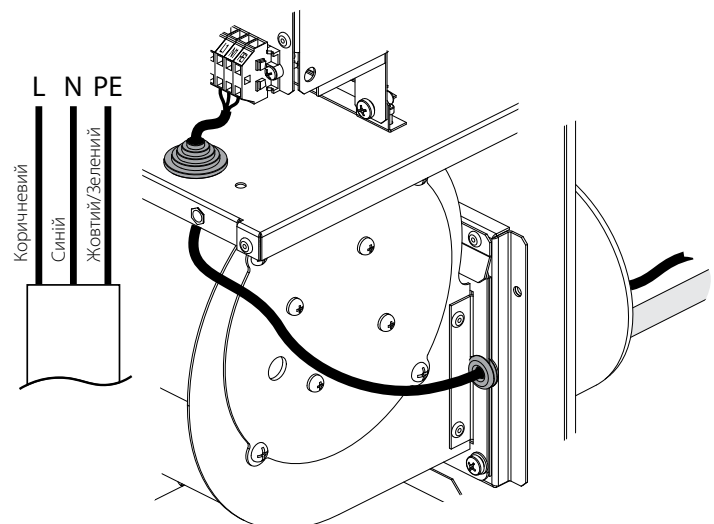


- 5 Підключіть нагрівач до блоку керування згідно зі схемою електричних підключень.

Мікра 110



Мікра 100





VENTS

