

**Мікра 200 EPB WiFi**  
**Мікра 200 E EPB WiFi**  
**Мікра 200 E1 EPB WiFi**  
**Мікра 200 E2 EPB WiFi**



Припливно-витяжна установка

**ЗМІСТ**

Вимоги безпеки.....	2
Призначення .....	4
Комплект постачання.....	4
Структура умовного позначення.....	4
Технічні характеристики.....	5
Будова та принцип роботи.....	7
Монтаж та підготовка до роботи.....	9
Підключення до електромережі.....	12
Керування.....	13
Технічне обслуговування.....	17
Усунення несправностей.....	18
Правила зберігання та транспортування .....	18
Гарантії виробника .....	19
Свідоцтво про приймання.....	23
Інформація про продавця.....	23
Свідоцтво про монтаж.....	23
Гарантійний талон.....	23

Цей посібник користувача є основним експлуатаційним документом, призначеним для ознайомлення технічного, обслуговуючого та експлуатуючого персоналу.

Посібник користувача містить відомості про призначення, склад, принцип роботи, конструкцію та монтаж виробу (-ів) Мікра 200 (E/E1/E2) EPB WiFi, а також усіх його (їх) модифікацій.

Технічний і обслуговуючий персонал повинен мати теоретичну та практичну підготовку в галузі систем вентиляції та виконувати роботи згідно з правилами охорони праці й будівельними нормами та стандартами, що діють на території держави.

**ВИМОГИ БЕЗПЕКИ**

Пристрій не призначений для використання особами (включно з дітьми) зі зниженими фізичними, сенсорними або розумовими здібностями за відсутності у них життєвого досвіду або знань, якщо вони не перебувають під наглядом або не проінструктовані про використання пристрою особою, відповідальною за їхню безпеку.

Діти повинні перебувати під наглядом дорослих для недопущення ігор з пристроєм.

Цим виробом можуть користуватися діти 8 років і старше, а також особи з обмеженими фізичними, сенсорними або розумовими здібностями або з недостатнім досвідом та знаннями за умови, що вони при цьому перебувають під наглядом або проінструктовані щодо безпечного використання виробу та визнають можливі ризики.

Очищення та обслуговування не повинні виконувати діти без нагляду.

Дітям забороняється гратися з виробом.

Підключення до електромережі необхідно здійснювати через засіб вимкнення, який має розрив контактів на всіх полюсах, що забезпечує повне вимкнення за умов перенапруги категорії III, вбудований у стаціонарну проводку відповідно до правил улаштування електроустановок.

Переконайтеся, що пристрій відключений від мережі живлення перед видаленням захисту.

Має бути вжито запобіжних заходів для уникнення зворотного потоку газів до приміщення з відкритих димоходів або приладів, що спалюють паливо.

Усі роботи, описані в цьому посібнику, повинні бути виконані досвідченими фахівцями, які пройшли навчання та практику зі встановлення, монтажу, підключення до електромережі та технічного обслуговування вентиляційних установок.

Не намагайтеся самостійно встановлювати виріб, підключати до електромережі та здійснювати технічне обслуговування. Це небезпечно і неможливо без спеціальних знань.

Перед проведенням будь-яких робіт необхідно вимкнути мережу електроживлення.

Під час монтажу та експлуатації виробу повинні виконуватися вимоги посібника, а також вимоги всіх застосованих місцевих і національних будівельних, електричних та технічних норм і стандартів.

Усі дії, пов'язані з підключенням, налаштуванням, обслуговуванням та ремонтом виробу, проводити лише при знятій напрузі мережі.

Підключення виробу до мережі повинен здійснювати кваліфікований електрик який має право самостійної роботи на електроустановках з напругою електроживлення до 1000 В, після вивчення цього посібника користувача.

Перед встановленням виробу переконайтеся у відсутності пошкоджень крильчатки, корпусу, решітки, а також у відсутності в корпусі виробу сторонніх предметів, які можуть пошкодити лопаті крильчатки.

Під час монтажу виробу не допускайте стискання корпусу! Деформація корпусу може призвести до заклинювання крильчатки та підвищеного шуму.

Забороняється використовувати виріб не за призначенням та здійснювати будь-які модифікації чи дороблення.

Не допускається піддавати виріб несприятливим атмосферним впливам (дощ, сонце і т. ін.). Переміщуване в системі повітря не повинне містити пилю, твердих домішок, а також липких речовин та волокнистих матеріалів.

Забороняється використовувати виріб у легкозаймистому або вибухонебезпечному середовищі, яке містить, наприклад, випари спирту, бензину, інсектицидів.

Не закривайте і не загороджуйте всмоктувальний та випускний отвори виробу, щоб не перешкоджати оптимальному потоку повітря.

Не сідайте на виріб та не кладіть на нього будь-які предмети.

Інформація, наведена в цьому посібнику, є чинною на момент підготування документа. У зв'язку з безперервним розвитком продукції компанія залишає за собою право в будь-який час вносити зміни до технічних характеристик, конструкції або комплектації виробу.

Ніколи не торкайтеся виробу мокрими або вологими руками;  
ніколи не торкайтеся виробу, будучи босоніж.

**ПЕРЕД МОНТАЖЕМ ДОДАТКОВИХ ЗОВНІШНІХ ПРИСТРОЇВ ОЗНАЙОМТЕСЯ З ВІДПОВІДНИМИ ПОСІБНИКАМИ КОРИСТУВАЧА.**



**ПІСЛЯ ЗАКІНЧЕННЯ ЕКСПЛУАТАЦІЇ ВИРІБ ПІДЛЯГАЄ ОКРЕМІЙ УТИЛІЗАЦІЇ.**

**НЕ УТИЛІЗУЙТЕ ВИРІБ РАЗОМ ІЗ  
НЕВІДСОРТОВАНИМИ ПОБУТОВИМИ ВІДХОДАМИ**

## ПРИЗНАЧЕННЯ

Виріб призначений для створення повітрообміну за допомогою механічної вентиляції в приватних будинках, офісах, готелях, кафе, конференц-залах та інших побутових і громадських приміщеннях, а також рекуперації теплової енергії повітря, яке видаляється з приміщення, для підігрівання припливного очищеного повітря.

Виріб не призначений для організації вентиляції в басейнах, саунах, оранжереях, літніх садах та інших приміщеннях із підвищеним рівнем вологості.

Виріб являє собою пристрій із заощадження теплової енергії шляхом рекуперації тепла і є одним із елементів енергоощадних технологій приміщень. Виріб є комплектним і не передбачає автономної експлуатації.

Виріб розрахований на тривалу роботу без відключення від мережі електроживлення.

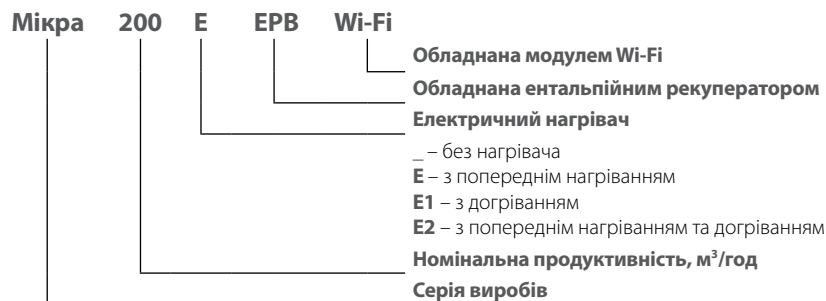
Виріб виготовляється згідно з ТУ У В.2.5-29.2-30637114-016:2011.

Повітря, яке переміщується, не повинне містити горючих або вибухонебезпечних сумішей, хімічно активних випарів, липких речовин, волокнистих матеріалів, крупного пилу, сажі, жирів або середовищ, які сприяють утворенню шкідливих речовин (отрута, пил, хвороботворні мікроорганізми).

## КОМПЛЕКТ ПОСТАЧАННЯ

НАЙМЕНУВАННЯ	КІЛЬКІСТЬ
Установка	1 шт.
Посібник користувача	1 шт.
Шаблон	1 шт.
Кріпильний комплект	1 шт.
Магнітний лист	1 шт.
Ключ	1 шт.
Патрубок	1 шт.
Пакувальний ящик	1 шт.

## СТРУКТУРА УМОВНОГО ПОЗНАЧЕННЯ



## ТЕХНІЧНІ ХАРАКТЕРИСТИКИ

Виріб повинен бути змонтований та експлуатуватися у приміщенні за температури навколишнього повітря від +1 °С до +40 °С та відносної вологості до 60 % без конденсації.

У холодних вологих приміщеннях є ймовірність обмерзання або конденсації всередині та ззовні корпусу.

Для запобігання утворенню конденсату на внутрішніх стінках установки необхідно, щоб температура поверхні корпусу була на 2-3 °С вища за температуру точки роси.

Рекомендовано експлуатувати виріб безперервно, а у разі, якщо немає потреби у вентиляції, зменшити інтенсивність роботи вентиляторів до мінімуму (20 %). Так буде забезпечено сприятливі кліматичні умови всередині приміщення та зменшиться кількість конденсату всередині установки, який може пошкодити електронні компоненти.

Ніколи не використовуйте установку для осушення, наприклад, нових будівель.

За типом захисту від ураження електричним струмом виріб належить до пристроїв класу 1 згідно з ДСТУ 12.2.007.0-75.

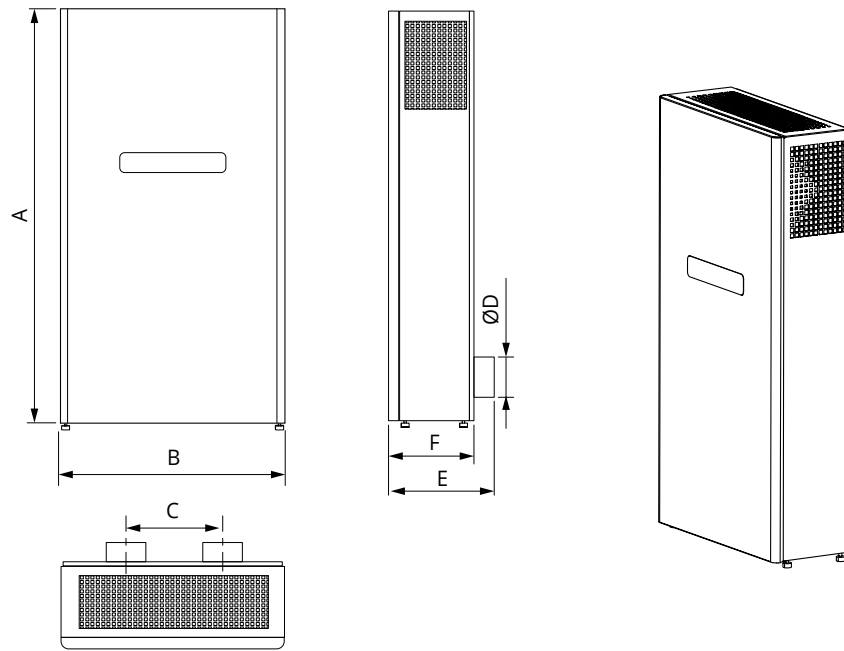
Тип захисту від доступу до небезпечних частин та проникнення води:

установки, підключеної до повітропроводів – IP22;

двигунів установки – IP44.

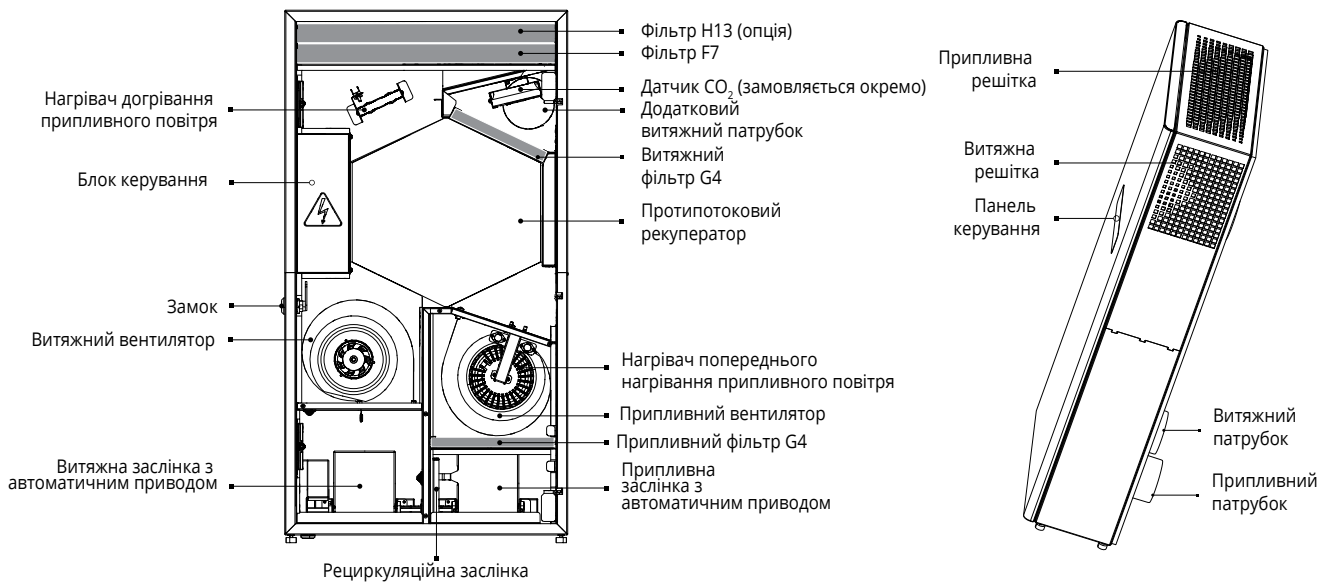
Конструкція виробу постійно вдосконалюється, тому деякі моделі можуть дещо відрізнятися від описаних у цьому посібнику.

ПАРАМЕТР	МІКРА 200 EPB WIFI					МІКРА 200 E EPB WIFI					МІКРА 200 E1 EPB WIFI					МІКРА 200 E2 EPB WIFI				
	1	2	3	4	5	1	2	3	4	5	1	2	3	4	5	1	2	3	4	5
Швидкість	1	2	3	4	5	1	2	3	4	5	1	2	3	4	5	1	2	3	4	5
Напруга живлення, В/50 (60) Гц	1~230																			
Макс. потужність установки без нагрівачів, Вт	10	15	25	44	134	10	15	25	44	134	10	15	25	44	134	10	15	25	44	134
Потужність нагрівача попереднього нагрівання, Вт	-					650										650				
Потужність нагрівача догрівання, Вт	-					-					700					700				
Максимальний струм установки, А	1,0					4,0					4,2					7,2				
Максимальна витрата повітря, м³/год	30	60	90	120	200	30	60	90	120	200	30	60	90	120	200	30	60	90	120	200
Рівень звукового тиску на відстані 3 м, дБА	12	22	30	36	45	12	22	30	36	45	12	22	30	36	45	12	22	30	36	45
Температура повітря, яке переміщується, °С	-15...+40																			
Матеріал корпусу	Пофарбована сталь																			
Ізоляція, мм	30																			
Ефективність рекуперації, %	85	81	75	68	66	85	81	75	68	66	85	81	75	68	66	85	81	75	68	66
Тип рекуператора	Протипотоковий																			
Матеріал рекуператора	Ентальпійний																			
Припливний фільтр	G4 + F7 (H13 опція)																			
Витяжний фільтр	G4																			
Діаметр повітропроводу, який приєднується, мм	100																			
Маса, кг	55																			



Модель	Розміри, мм					
	Ø D	A	B	C	E	F
Мікра 200 (E/E1/E2) EPB WiFi	100	1020	550	240	265	214

## БУДОВА ТА ПРИНЦИП РОБОТИ



Тепле забруднене повітря з приміщення потрапляє до установки, де очищується за допомогою витяжного фільтра, далі повітря проходить через рекуператор і за допомогою витяжного вентилятора повітропроводом видаляється назовні.

Чисте холодне повітря з вулиці повітропроводами потрапляє до установки, де очищується за допомогою припливного фільтра, далі проходить через рекуператор, нагрівається за рахунок тепла витяжного повітря і за допомогою припливного вентилятора подається до приміщення.

У рекуператорі відбувається обмін тепловою енергією теплого витяжного повітря, яке надходить із приміщення, з чистим холодним повітрям, яке надходить з вулиці, водночас потоки повітря повністю розділені.

Рекуперація тепла забезпечує зменшення втрат теплової енергії, що веде до зменшення витрат на обігрівання приміщень холодної пори року.



Установка обладнана рециркуляційною заслінкою. У режимі рециркуляції вона відкрита, а припливна та витяжна заслінки закриті.

Повітря з приміщення проходить через фільтри, повторно очищується і через рекуператор подається назад до приміщення.

Установки Мікра 200 E EPB Wi-Fi, Мікра 200 E2 EPB Wi-Fi обладнані нагрівачем попереднього нагрівання.

Нагрівач попереднього нагрівання призначений для захисту рекуператора від обмерзання, розташований до рекуператора.

Установки Мікра 200 E1 EPB Wi-Fi, Мікра 200 E2 EPB Wi-Fi обладнані нагрівачем догрівання.

Нагрівач догрівання призначений для додаткового догрівання припливного повітря до комфортнішої температури, розташований після рекуператора.

За температури припливного повітря, нижчої за  $-3\text{ }^{\circ}\text{C}$ , нагрівач попереднього нагрівання автоматично забезпечує нагрівання припливного повітря так, щоб середня температура витяжного повітря після рекуператора була не нижчою за  $+5\text{ }^{\circ}\text{C}$ .

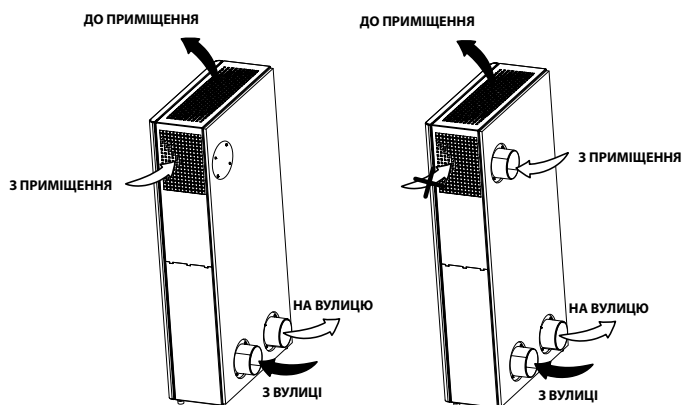
Нагрівач догрівання вмикається та вимикається кнопкою на панелі керування, дистанційним пультом керування або за допомогою мобільного застосунку.

У моделях установок Мікра 200 EPB Wi-Fi, Мікра 200 E1 EPB Wi-Fi без нагрівача попереднього нагрівання припливного повітря захист рекуператора від обмерзання здійснюється автоматичним зниженням швидкості припливного вентилятора за показниками датчика температури витяжного повітря після рекуператора.

Витяжний вентилятор працює на максимальній швидкості.

Установки обладнані ентальпійним рекуператором і не потребують відведення конденсату, оскільки волога передається від одного повітряного потоку іншому через мембрану.

Припливна і витяжна заслінки автоматично відкриваються під час вимкнення двигунів вентиляторів та закриваються під час їх вимкнення.



В установці передбачено монтаж додаткового витяжного патрубку ( $\varnothing 100\text{ мм}$ ) для обслуговування додаткового приміщення, наприклад, ванної кімнати. Патрубок входить до комплекту постачання.

Витяжна решітка повинна бути закрита магнітною заглушкою, яка входить до комплекту постачання (див. розділ «Монтаж та підготовка до роботи»).



## МОНТАЖ ТА ПІДГОТОВКА ДО РОБОТИ



**ПЕРЕД МОНТАЖЕМ ВИРОБУ УВАЖНО ОЗНАЙОМТЕСЯ  
З ПОСІБНИКОМ КОРИСТУВАЧА**



**ПІД ЧАС МОНТАЖУ ВИРОБУ НЕОБХІДНО ЗАБЕЗПЕЧИТИ МІНІМАЛЬНИЙ ДОСТУП  
ДО НЬОГО ДЛЯ РОБІТ ІЗ ОБСЛУГОВУВАННЯ АБО РЕМОНТУ**

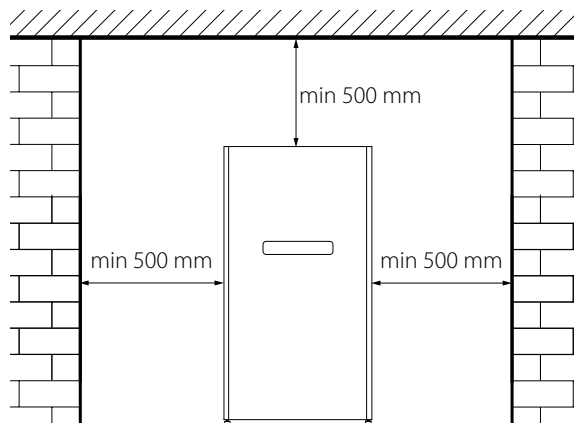


**ПЕРЕД МОНТАЖЕМ ПЕРЕКОНАЙТЕСЯ, ЩО КОРПУС НЕ МІСТИТЬ СТОРОННІХ  
ПРЕДМЕТІВ, НАПРИКЛАД, ПЛІВКИ АБО ПАПЕРУ**

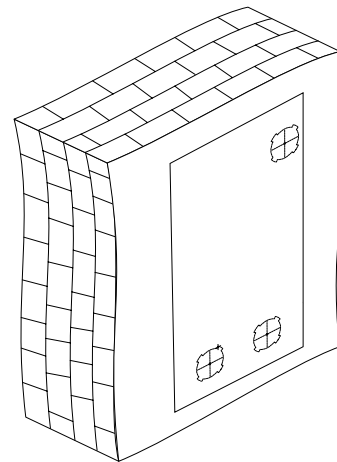


**ПОВЕРХНЯ ДЛЯ МОНТАЖУ ВИРОБУ ПОВИННА БУТИ РІВНОЮ.  
МОНТАЖ НА НЕРІВНІЙ ПОВЕРХНІ ПРИЗВОДИТЬ ДО ПЕРЕКОШУВАННЯ КОРПУСУ  
УСТАНОВКИ Й МОЖЕ ПЕРЕШКОДЖАТИ НАЛЕЖНІЙ ЕКСПЛУАТАЦІЇ**

Під час вибору місця монтажу враховуйте мінімальні відстані установки від поверхонь.



До комплекту постачання входить шаблон для розмічування отворів. Закріпіть шаблон на стіні на необхідному рівні. Нанесіть позначки під отвори для повітропроводів, отвори для кріплення установки та місця виходу кабелю живлення. Для початку монтажних робіт прокладіть необхідні дроти та кабелі до місця кріплення установки.

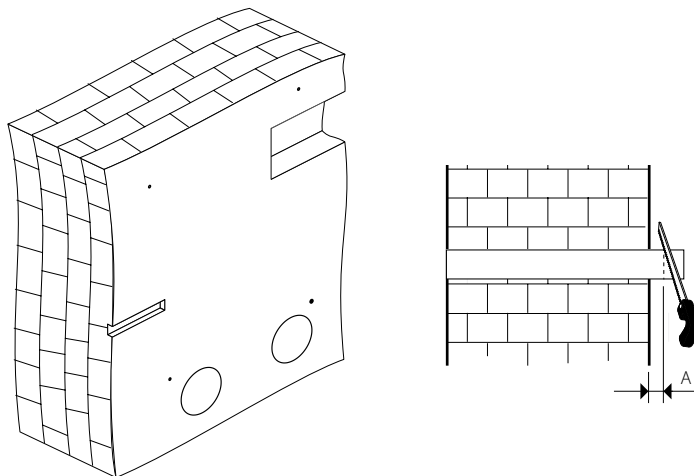


Зніміть шаблон та просвердліть у стіні два наскрізних отвори  $\varnothing$  120 мм для круглих повітропроводів. У разі монтажу установки з витяжним патрубком підготуйте нішу в стіні для з'єднувального коліна та прокладання прямокутного повітропроводу.

З'єднувальне коліно, прямокутні та круглі повітропроводи замовляються окремо.

Просвердліть отвори  $\varnothing$  8 мм завглибшки 90 мм для кріплення установки. Встановіть дюбелі, видаліть перфоровані вставки для повітропроводів із шаблону та закріпіть шаблон на попереднє місце.

Відріжте повітропроводи необхідної довжини, враховуючи товщину стіни та виступ повітропроводу за стіну з боку вулиці (А) (див. посібник з монтажу зовнішнього вентиляційного ковпака). Зовнішній вентиляційний ковпак замовляється окремо.



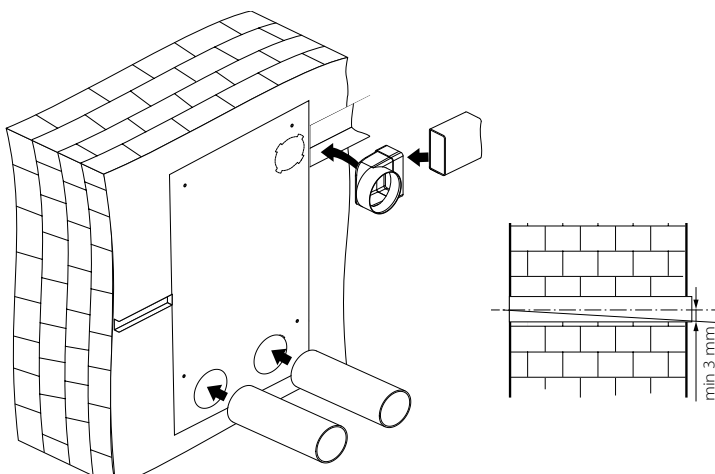
Вставте повітропроводи до відповідних отворів шаблону.

Забезпечте мінімальний нахил повітропроводу 3 мм в бік вулиці для відведення конденсату.

Для монтажу установки з додатковим патрубком розмістіть з'єднувальне коліно в підготованій ніші в стіні, сполучивши отвір шаблону зі стороною коліна круглої форми.

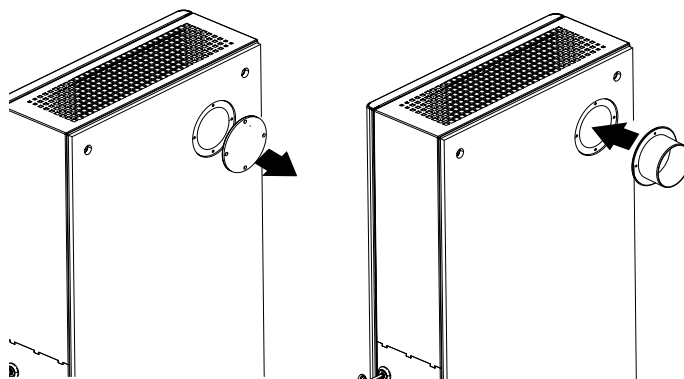
Приєднайте до коліна прямокутний повітропровід.

Заповніть щілини між повітропроводами та стіною монтажною піною. Після повного затвердіння монтажною піною зніміть шаблон та видаліть залишки піни. Зріжте частини повітропроводів, які виступають, до площини стіни.

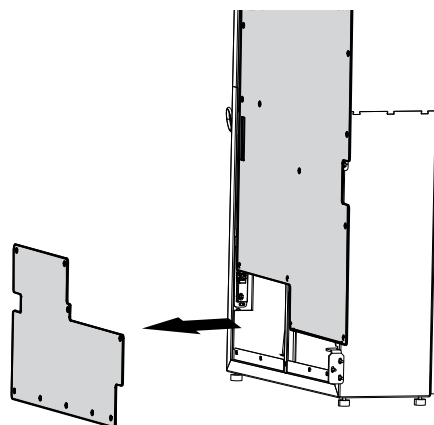


Для встановлення витяжного патрубка необхідно демонтувати заглушку на тильному боці установки.

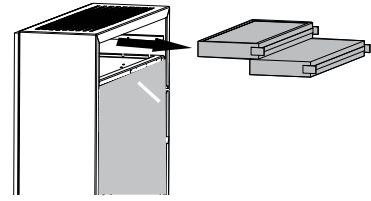
Відкрутіть гвинти, зніміть заглушку та закріпіть на її місці патрубок за допомогою гвинтів.



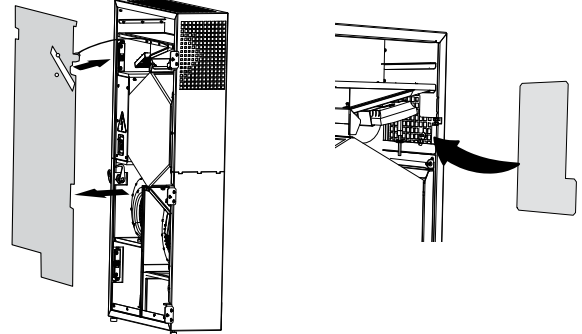
Відкрийте установку. Відкрутіть гвинти та зніміть захисну панель для доступу до монтажних отворів.



Вийміть фільтри F7 та H13 для доступу до монтажних отворів.



Якщо встановлено витяжний патрубок, зніміть верхню захисну панель та встановіть магнітну заглушку на витяжну решітку. Під час знімання панелі від'єднайте кабель заземлення.



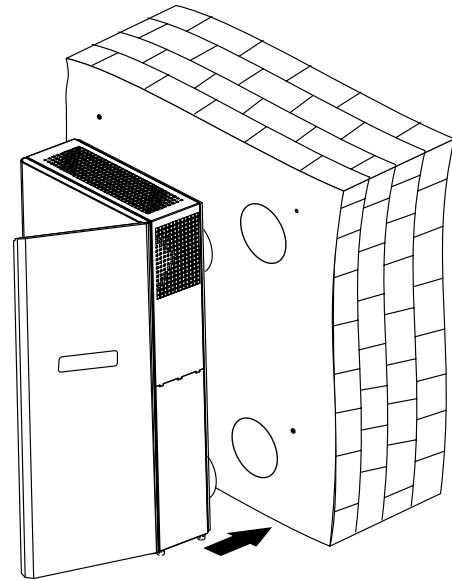
Підніміть установку, вставте патрубку у відповідні встановлені у стіні повітропроводи.

Нахил повітропроводів повинен бути мінімум 3 мм.

Закріпіть установку за допомогою шурупів, які входять до комплекту постачання.

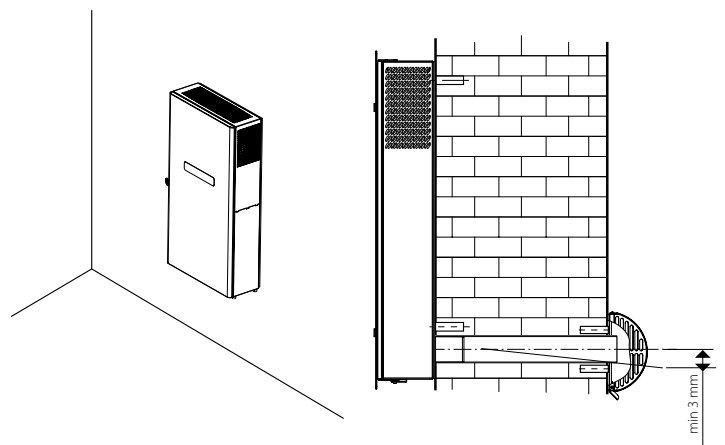
Установка кріпиться чотирма шурупами.

Встановіть фільтри, кабель заземлення та захисні панелі на попереднє місце та закрийте дверцята установки.



Встановіть зовнішній вентиляційний ковпак:

- видаліть залишки монтажної піни;
- обробіть щілини між повітропроводами і стіною герметиком;
- закріпіть зовнішній ковпак на зовнішній стіні будівлі (див. посібник з монтажу зовнішнього вентиляційного ковпака).



**ПІДКЛЮЧЕННЯ ДО ЕЛЕКТРОМЕРЕЖІ**

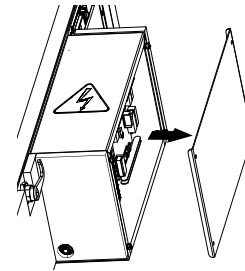

**ПЕРЕД ПРОВЕДЕННЯМ БУДЬ-ЯКИХ РОБІТ НЕОБХІДНО ВІДКЛЮЧИТИ МЕРЕЖУ ЕЛЕКТРОЖИВЛЕННЯ.**

**ПІДКЛЮЧЕННЯ ВИРОБУ ДО МЕРЕЖІ ПОВИНЕН ЗДІЙСНЮВАТИ КВАЛІФІКОВАНИЙ ЕЛЕКТРИК.**

**НОМІНАЛЬНІ ЗНАЧЕННЯ ЕЛЕКТРИЧНИХ ПАРАМЕТРІВ ВИРОБУ НАВЕДЕНІ НА НАЛІПЦІ ВИРОБНИКА**

- Виріб призначений для підключення до електромережі з параметрами 1~230 В/50(60) Гц.
- Виріб повинен бути підключений за допомогою ізольованих провідників (кабелі, дроти). При виборі перетину дротів необхідно враховувати максимально допустимий струм навантаження, а також температуру нагрівання дроту, що залежить від його типу, ізоляції, довжини та способу прокладання.
- На зовнішньому введенні повинен бути встановлений вбудований у стаціонарну мережу електропостачання автоматичний вимикач, що розриває електричний ланцюг у разі короткого замикання або перевантаження. Місце встановлення зовнішнього вимикача повинне забезпечувати вільний доступ для оперативного відключення виробу. Номінальний струм автоматичного вимикача повинен бути вищий від максимального струму споживання виробу (див. «Технічні характеристики»). Рекомендується обирати номінальний струм автоматичного вимикача зі стандартного ряду — наступний після максимального струму виробу, який підключається. Автоматичний вимикач не входить до комплекту постачання, замовляється окремо.

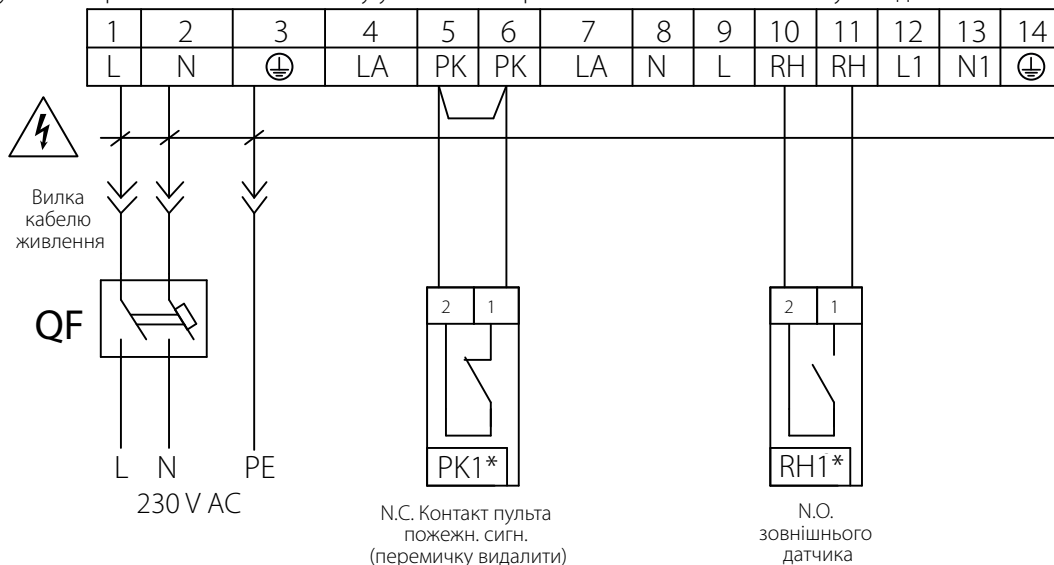
Підключення контактів пристроїв здійснюється у блоці керування. Для доступу до блоку керування відкрийте дверцята установки, зніміть захисну панель, відкрутіть гвинти, які фіксують бічну панель, та зніміть її.


**Підключення контакту системи автоматичного пожежогасіння (РК)**

У цьому разі підключення здійснюється за допомогою нормально замкнутого сухого контакту, який при спрацюванні за сигналом від пульта пожежної сигналізації розриває коло керування установкою та знеструмлює її.

**Підключення контакту активації режиму Boost**

В установці передбачено підключення (паралельно датчику вологості, встановленому на заводі) нормально відкритого контакту активації режиму Boost. У разі замикання контакту установка перемикається на максимальну швидкість.



Позначення	Найменування	Тип	Кабель
PK1*	Контакт пульта пожежної сигналізації	N.C.	2x0,25 мм <sup>2</sup>
RH1*	Контакт зовнішнього датчика	N.O.	2x0,25 мм <sup>2</sup>



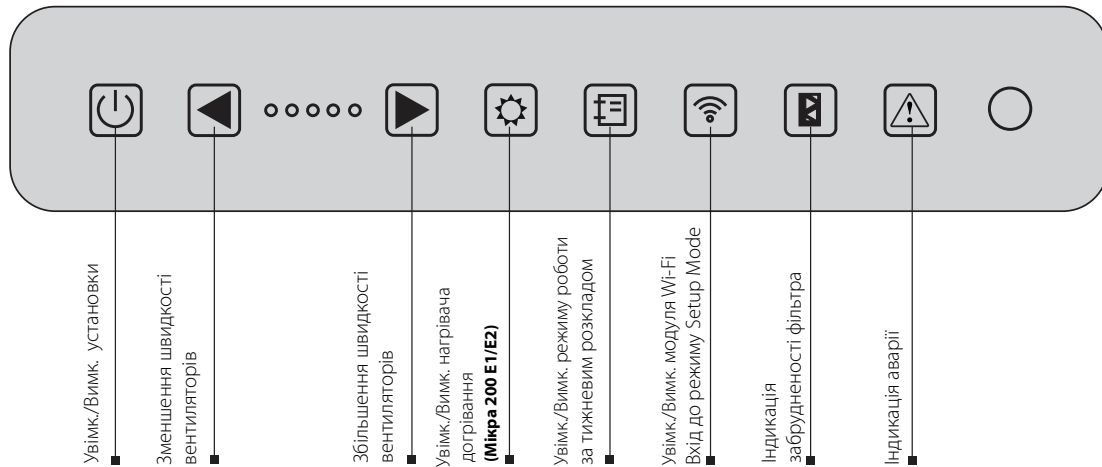
— Небезпека ураження електричним струмом!

\*Виріб до складу установки не входить.

## КЕРУВАННЯ



Керування установкою здійснюється за допомогою панелі керування на корпусі установки, дистанційного пульта керування і мобільного застосунку.

Панель керування



**1. Увімкнення/вимкнення установки здійснюється кнопкою Увімк./Вимк.** .

**2. Керування режимами вентиляції установки здійснюється кнопками**  **та** .

Кнопки  та  змінюють режим вентиляції у межах п'яти швидкостей.

Одночасне натискання кнопок  та  понад 3 секунди вмикає/вимикає таймер.

Швидкість, на яку переходить установка після активації таймера, і час налаштовуються через мобільний застосунок.

Таймер налаштовується через мобільний застосунок (витрата і час).

**3. Увімкнення/вимкнення нагрівача догрівання здійснюється кнопкою** .

**4. Увімкнення/вимкнення режиму роботи за тижневим розкладом здійснюється кнопкою** .


Для цього режиму попередньо потрібно коректно налаштувати час за допомогою мобільного застосунку.

За замовчуванням у пам'яті контролера зберігається тижневий розклад із заводськими налаштуваннями.

Кнопка увімкнення тижневого розкладу блокує кнопки перемикання швидкостей та увімкнення/вимкнення догрівання.

**5. Увімкнення/вимкнення модуля Wi-Fi здійснюється кнопкою** .

Під час натискання кнопки понад 5 секунд вона починає миготіти, і контролер переходить у режим **Setup Mode** (інформація про цей режим на стор. 14).

6. До моменту закінчення терміну експлуатації фільтрів на панелі керування загориться індикатор заміни фільтрів , який повідомляє про необхідність заміни фільтрів.

7. В аварійних ситуаціях установка вимикається, і індикатор  миготить кодом аварії.

Код аварії	Опис аварії
— — — — —	Відсутній датчик температури зовнішнього повітря
— — — — — •	Коротке замикання на датчику температури зовнішнього повітря
— — — — • —	Відсутній датчик після нагрівача догрівання
— — — — ••	Коротке замикання на датчику після нагрівача догрівання
— — — • — —	Відсутній датчик температури витяжного повітря до рекуператора
— — — — •	Коротке замикання на витяжному датчику
— — — • — —	Відсутній датчик температури витяжного повітря після рекуператора
— — — •••	Коротке замикання на датчику після рекуператора у витяжному каналі
— • — — — —	Зарезервований
— • — — — •	Зарезервований
— • — — • —	Відсутній датчик після рекуператора у припливному каналі
— • — — ••	Коротке замикання датчика після рекуператора у припливному каналі
— •• — — —	Розряджена батарейка. Функція тижневого розкладу буде працювати некоректно
— •• — — •	Зарезервований
— ••• — —	Спрацювала пожежна сигналізація
— ••••	Помилка з'єднання пульта з контролером (не висвічується у мобільному застосунку)
• — — — — —	Помилка ініціалізації Wi-Fi-модуля
•••••	Невідома помилка (у разі виникнення цієї помилки зверніться до сервісної служби)

• – короткий світловий сигнал.

— – довгий світловий сигнал.

Детальніший опис аварій можна подивитися у мобільному застосунку.

#### Пульт дистанційного керування



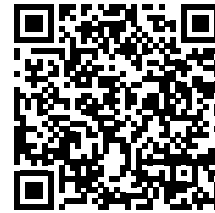
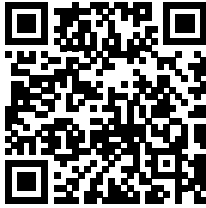
## КЕРУВАННЯ УСТАНОВКОЮ ЗА ДОПОМОГОЮ ЗАСТОСУНКУ НА МОБІЛЬНОМУ ПРИСТРОЇ

Керування здійснюється за допомогою застосунку **Vents Home** на мобільному пристрої.

Завантажити застосунок можна за посиланням на App Store або Play Market або за допомогою QR-кодів.

[Vents Home – App Store](#)

[Vents Home – Play Market](#)



### ТЕХНІЧНІ ХАРАКТЕРИСТИКИ WI-FI

Стандарт	IEEE 802,11, b/g/n
Частотний діапазон, ГГц	2,4
Потужність передавання, мВт (дБм)	100 (+20)
Мережа	DHCP
WLAN-безпека	WPA, WPA2


За замовчуванням виріб працює як точка доступу Wi-Fi. Після встановлення застосунку підключіть мобільний пристрій до виробу як до точки доступу Wi-Fi з ім'ям (FAN: +16 символів ID-номера), вказаним на платі керування та на корпусі виробу.

Пароль точки доступу Wi-Fi: 11111111.

Передбачено можливість керування установкою через хмарний сервер за допомогою мобільного застосунку.

### СПЕЦІАЛЬНИЙ РЕЖИМ НАЛАШТУВАННЯ SETUP MODE

У разі втрати пароля Wi-Fi або пароля виробу, підключення зовнішніх пристроїв, а також інших причин передбачено спеціальний режим налаштування.

Для переходу до спеціального режиму натисніть та утримуйте кнопку  впродовж 5 секунд до початку миготіння світлодіода на кнопці. У такому режимі виріб перебуватиме впродовж 3 хвилин, після чого автоматично повернеться до попередніх налаштувань. Для виходу з режиму налаштувань повторно натисніть та утримуйте кнопку впродовж 5 секунд до закінчення миготіння світлодіода на кнопці.

#### Налаштування у спеціальному режимі Setup mode

Ім'я Wi-Fi: Setup mode

Пароль Wi-Fi: 11111111

Пароль пристрою не враховується.

### ОСНОВНІ РЕЖИМИ

**Режим Boost:** активується після подавання сигналу на відповідний дискретний вхід на платі керування. Має нижчий пріоритет, ніж режими **Таймер**. Передбачено затримку увімкнення режиму від 0 до 15 хв. (за замовчуванням — 0 хв.) після подачі сигналу на дискретний вхід. Також передбачено затримку вимкнення режиму від 0 до 60 хв. (за замовчуванням — 0 хв.) після зникнення сигналу на дискретному вході. Налаштування витрати для припливного та витяжного вентиляторів доступне в інженерному меню (за замовчуванням — 100 %).

**Режим Таймер:** активується за допомогою мобільного застосунку або пульта. Має вищий пріоритет ніж режими **Boost** та **Розклад**. Для цього режиму доступне налаштування тривалості, швидкості та температура.

**Режим Розклад:** активується за допомогою мобільного застосунку або пульта. Має найнижчий пріоритет. Для налаштування тижневого розкладу доступні чотири проміжки часу на кожен день. Налаштовується тривалість кожного проміжку часу та вибирається швидкість, температура. Налаштування можна проводити окремо на кожен день або одразу на весь тиждень, будні, вихідні. Для коректної роботи режиму **Розклад** переконайтеся, що правильно встановлено дату та час.

#### Фільтр

Доступна установка таймера фільтра. Після закінчення встановленого часу (70–365 днів) з'явиться індикатор заміни фільтра, і в меню аварії з'явиться відповідна інформація про необхідність заміни фільтра. Можна вимкнути цей таймер. Якщо установка обладнана пресостатами забрудненості фільтрів, то після відключення таймера контроль забрудненості фільтрів буде здійснюватися тільки пресостатами.

### Витрата

У цьому меню проводиться налаштування витрати для попередньо встановленої швидкості 1–5, налаштування режиму **Boost**.

### Датчики

**Вимикач Boost.** Якщо активувати цей вхід, то під час подавання сигналу на цьому вході (on) увімкнеться режим **Boost**.

**Датчик пожежної сигналізації.** Під час активування цього входу переконайтеся, що пожежний датчик підключений. За відсутності сигналу на цьому вході (off) установка зупиниться через аварію.

**Термостат попереднього нагрівання/основного нагрівача.** За відсутності сигналу на цих входах (off) установка зупиниться через аварію, якщо був активований відповідний нагрівач.

### Коди аварій/попереджень

Код	Опис
0	Аварія! Несправність припливного вентилятора.
1	Аварія! Несправність витяжного вентилятора.
2	Аварія! Відсутній датчик температури зовнішнього повітря.
3	Аварія! Коротке замикання датчика температури зовнішнього повітря.
4	Аварія! Відсутній датчик температури припливного повітря.
5	Аварія! Коротке замикання датчика температури припливного повітря.
6	Аварія! Відсутній датчик температури витяжного повітря до рекуператора.
7	Аварія! Коротке замикання датчика температури витяжного повітря до рекуператора.
8	Аварія! Відсутній датчик температури витяжного повітря після рекуператора.
9	Аварія! Коротке замикання датчика температури витяжного повітря після рекуператора.
10	Аварія! Спрацював захисний термостат попереднього нагрівання.
11	Аварія! Спрацював захисний термостат основного нагрівача.
23	Попередження! Розряджений елемент живлення. Функція тижневого розкладу буде працювати некоректно.
25	Аварія! Спрацювала пожежна сигналізація.
40	Попередження! Завершив роботу таймер заміни фільтра. Необхідно замінити фільтр.
50	Аварія! Відсутній зв'язок між пультом керування і контролером.
51	Аварія! Відсутній додатковий датчик температури припливного повітря перед основним нагрівачем.
52	Аварія! Коротке замикання додаткового датчика температури припливного повітря перед основним нагрівачем.



## ТЕХНІЧНЕ ОБСЛУГОВУВАННЯ

Технічне обслуговування установки необхідно проводити 3-4 рази на рік. Воно полягає у періодичному очищенні поверхонь від пилу, очищенні або заміні фільтрів (за необхідності) та сухому очищенні вентиляторів.

Технічне обслуговування складається із загального очищення установки, а також таких робіт:

### 1. Технічне обслуговування фільтрів (3-4 рази на рік).

Забруднені фільтри підвищують опір повітря, що призводить до зменшення подавання припливного повітря до приміщення.

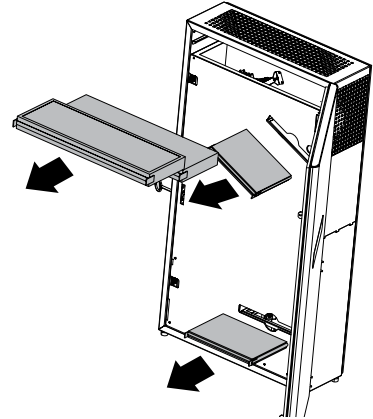
Для очищення витягніть забруднені фільтри з установки:

- фільтри F7 очистіть за допомогою пилососа;
- фільтри G4 промийте водою і просушіть.

Помістіть фільтри в установку на попереднє місце.

Фільтри необхідно чистити в міру забруднення, але не рідше 3-4 разів на рік.

З приводу придбання нових фільтрів звертайтеся до продавця установки.



### 2. Технічне обслуговування рекуператора (1 раз на рік).

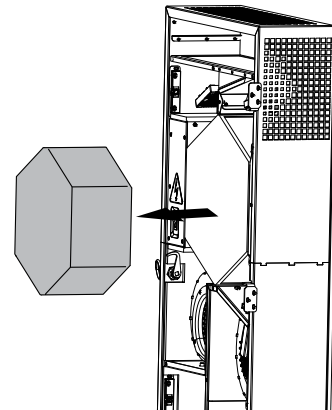
Навіть при регулярному техобслуговуванні фільтрів на блоці рекуператора можуть накопичуватися пилові відкладення.

Для підтримання високої ефективності теплообміну необхідно регулярно очищувати рекуператор.

Рекомендовано періодичне сухе очищення рекуператора пилососом із використанням щілинної насадки.

Зніміть захисні панелі (див. стор. 11).

Вийміть забруднений рекуператор з установки, очистіть за допомогою пилососа, потім помістіть до установки на попереднє місце.



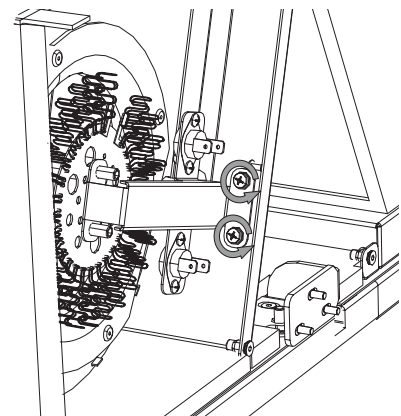
### 3. Технічне обслуговування вентиляторів (1 раз на рік).

Навіть при регулярному виконанні робіт із техобслуговування фільтрів у вентиляторах можуть накопичуватися пилові відкладення, що призводить до зниження продуктивності установки та зменшення подавання припливного повітря до приміщення.

Очистіть вентилятор за допомогою тканини або м'якої щітки.

Не застосовуйте для очищення воду, агресивні розчинники, гострі предмети і т. ін. для запобігання пошкодженню крильчатки.

Для доступу до припливного вентилятора необхідно демонтувати електронагрівач (лише у моделях Мікра 200 E EPB Wi-Fi та Мікра 200 E2 EPB Wi-Fi).



### 4. Технічне обслуговування системи повітропроводів (кожні 5 років).

Навіть при регулярному виконанні всіх вищезазначених робіт із техобслуговування установки всередині повітропроводів можуть накопичуватися пилові відкладення, що призводить до зниження продуктивності установки.

Технічне обслуговування повітропроводів полягає в їх періодичному чищенні або заміні.

**УСУНЕННЯ НЕСПРАВНОСТЕЙ**

ПРОБЛЕМА, ЩО ВИНИКЛА	ЙМОВІРНІ ПРИЧИНИ	СПОСІБ УСУНЕННЯ
Вентилятор/вентилятори не запускається/не запускаються.	Не підключено мережу електроживлення.	Переконайтеся, що мережа електроживлення підключена правильно, в іншому разі усуньте помилку підключення.
Холодне припливне повітря.	Засмітився витяжний фільтр	Очистіть або замініть витяжний фільтр.
	Обмерзання рекуператора.	Перевірте наявність льоду в рекуператорі. У разі потреби зупиніть установку та почекайте, доки лід розтане.
	Несправний нагрівач.	Зверніться до сервісного центру.
Низька витрата повітря.	Забруднені фільтри, вентилятори або рекуператор.	Очистіть або замініть фільтри; очистіть вентилятори та рекуператор.
	Система вентиляції забруднена або пошкоджена.	Перевірте відкриття дифузоров та жалюзі, перевірте витяжний зонт та припливну решітку і очистіть їх у разі потреби. Переконайтеся, що повітропроводи не забруднені та не пошкоджені.
Шум, вібрація.	Забруднені крильчатки вентиляторів.	Очистіть крильчатки вентиляторів.
	Послаблене затягнення гвинтових з'єднань вентиляторів.	Затягніть кріпильні гвинти.

**ПРАВИЛА ЗБЕРІГАННЯ ТА ТРАНСПОРТУВАННЯ**

- Зберігати виріб потрібно в заводській упаковці у вентилязованому приміщенні за температури +5...+40 °C та відносної вологості не вище ніж 70 %.
- Наявність у повітрі випарів та домішок, що викликають корозію і порушують ізоляцію та герметичність з'єднань, не допускається.
- Для вантажно-розвантажувальних робіт використовуйте відповідну підйомну техніку для запобігання можливим пошкодженням виробу.
- Під час вантажно-розвантажувальних робіт виконуйте вимоги переміщень для цього типу вантажів.
- Транспортувати виріб дозволяється будь-яким видом транспорту за умови захисту виробу від атмосферних опадів та механічних пошкоджень. Транспортування виробу дозволене лише в робочому положенні.
- Завантаження та розвантаження проводити без різких поштовхів та ударів.
- Перед першим увімкненням після транспортування за низьких температур виріб необхідно витримати за температури експлуатації не менше ніж 3-4 години.

## ГАРАНТІЇ ВИРОБНИКА

Виробник встановлює гарантійний строк виробу тривалістю 24 місяці з дати продажу виробу через роздрібну торговельну мережу за умови виконання користувачем правил транспортування, зберігання, монтажу та експлуатації виробу.

У разі появи порушень у роботі виробу з вини виробника впродовж гарантійного строку користувач має право на безкоштовне усунення недоліків виробу шляхом проведення виробником гарантійного ремонту.

Гарантійний ремонт полягає у виконанні робіт, пов'язаних із усуненням недоліків виробу, для забезпечення можливості використання такого виробу за призначенням впродовж гарантійного строку. Усунення недоліків здійснюється шляхом заміни або ремонту комплектувальних або окремої комплектувальної виробу.

### Гарантійний ремонт не включає в себе:

- періодичне технічне обслуговування;
- монтаж/демонтаж виробу;
- налаштування виробу.

Для проведення гарантійного ремонту користувач повинен надати виріб, посібник користувача з позначкою про дату продажу та розрахунковий документ, який підтверджує факт купівлі.

Модель виробу має відповідати моделі, вказаній у посібнику користувача.

### З питань гарантійного обслуговування на території України звертатися до офіційного представника виробника:

ПрАТ «Вентиляційні системи», м. Київ, вул. М. Коцюбинського, 1. Тел.: (044) 401-62-90, e-mail: [service@vents.com.ua](mailto:service@vents.com.ua).

### Ознайомитися з правилами пересилання для гарантійного ремонту можна на сайті:

<https://vents.ua/service-support/>.

### Гарантія виробника не поширюється на нижченаведені випадки:

- ненадання користувачем виробу в комплектності, зазначеній у посібнику користувача, в тому числі демонтаж користувачем комплектуючих виробу;
- невідповідність моделі, марки виробу даним, вказаним на упаковці виробу та в посібнику користувача;
- несвоєчасне технічне обслуговування виробу;
- наявність зовнішніх пошкоджень корпусу (пошкодженнями не вважаються зовнішні зміни виробу, необхідні для його монтажу) та внутрішніх вузлів виробу;
- внесення до конструкції виробу змін або здійснення доробок виробу;
- заміна або використання вузлів, деталей та комплектувальних виробу, не передбачених виробником;
- використання виробу не за призначенням;
- порушення користувачем правил монтажу виробу;
- порушення користувачем правил керування виробом;
- підключення виробу до електричної мережі з напругою, відмінною від вказаної в посібнику користувача;
- вихід виробу з ладу внаслідок стрибків напруги в електричній мережі;
- здійснення користувачем самостійного ремонту виробу;
- здійснення ремонту виробу особами, не уповноваженими на це виробником;
- спливання гарантійного строку виробу;
- порушення користувачем встановлених правил перевезення виробу;
- порушення користувачем правил зберігання виробу;
- вчинення третіми особами протиправних дій щодо виробу;
- вихід виробу з ладу внаслідок виникнення обставин непереборної сили (пожежа, паводок, землетрус, війна, військові дії будь-якого характеру, блокада);
- відсутність пломб, якщо наявність таких передбачена посібником користувача;
- ненадання посібника користувача з позначкою про дату продажу виробу;
- відсутність розрахункового документа, який підтверджує факт купівлі виробу.



**ДОТРИМУЙТЕСЯ ВИМОГ ЦЬОГО ПОСІБНИКА КОРИСТУВАЧА ДЛЯ ЗАБЕЗПЕЧЕННЯ ТРИВАЛОЇ БЕЗПЕРЕБІЙНОЇ РОБОТИ ВИРОБУ**



**ГАРАНТІЙНІ ВИМОГИ КОРИСТУВАЧА РОЗГЛЯДАЮТЬСЯ ПІСЛЯ НАДАННЯ НИМ ВИРОБУ, ГАРАНТІЙНОГО ТАЛОНУ, РОЗРАХУНКОВОГО ДОКУМЕНТА Й ПОСІБНИКА КОРИСТУВАЧА З ПОЗНАЧКОЮ ПРО ДАТУ ПРОДАЖУ**





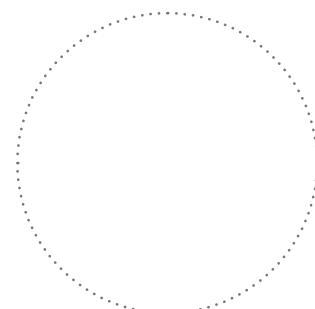


## СВІДОЦТВО ПРО ПРИЙМАННЯ

Тип виробу	Припливно-втяжна установка
Модель	
Серійний номер	
Дата випуску	
Клеймо приймачника	

## ІНФОРМАЦІЯ ПРО ПРОДАВЦЯ

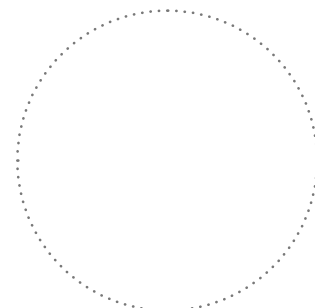
Назва магазину	
Адреса	
Телефон	
E-mail	
Дата покупки	
Виріб у повній комплектації з посібником користувача отримав, з умовами гарантії ознайомлений і погоджуюся.	
Підпис покупця	



Місце для печатки продавця

## СВІДОЦТВО ПРО МОНТАЖ

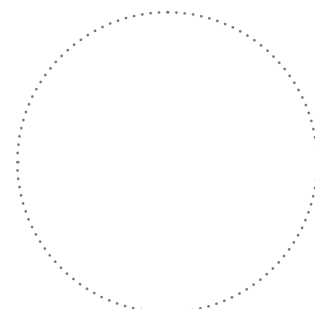
Виріб _____ встановлений та підключений до електричної мережі згідно з вимогами цього посібника користувача.	
Назва фірми	
Адреса	
Телефон	
ПІБ установника	
Дата монтажу:	Підпис:
Роботи з монтажу виробу відповідають вимогам усіх застосованих місцевих і національних будівельних, електричних та технічних норм і стандартів. Зауважень до роботи виробу не маю.	
Підпис:	



Місце для печатки установника

## ГАРАНТІЙНИЙ ТАЛОН

Тип виробу	Припливно-втяжна установка
Модель	
Серійний номер	
Дата випуску	
Дата купівлі	
Гарантійний термін	
Продавець	



Місце для печатки продавця



**VENTS**

