



Моноблоковий припливний агрегат

ЗМІСТ

Вимоги безпеки.....	3
Призначення.....	5
Комплект постачання.....	6
Структура умовного позначення.....	6
Технічні характеристики.....	7
Будова та принцип роботи.....	8
Монтаж та підготовка до роботи.....	9
Підключення до електромережі.....	10
Керування установкою.....	19
Правила зберігання та транспортування.....	19
Гарантії виробника.....	20
Свідоцтво про приймання.....	21
Інформація про продавця.....	21
Свідоцтво про монтаж.....	21
Гарантійний талон.....	21

Цей посібник користувача є основним експлуатаційним документом, призначеним для ознайомлення технічного, обслуговуючого та експлуатуючого персоналу.

Посібник користувача містить відомості про призначення, склад, принцип роботи, конструкцію та монтаж виробу (-ів) МПА, а також усіх його (їх) модифікацій.

Технічний і обслуговуючий персонал повинен мати теоретичну та практичну підготовку в галузі систем вентиляції та виконувати роботи згідно з правилами охорони праці й будівельними нормами та стандартами, що діють на території держави.

ВИМОГИ БЕЗПЕКИ

Усі роботи, описані в цьому посібнику, повинні виконувати досвідчені фахівці, які пройшли навчання та практику зі встановлення, монтажу, підключення до електромережі та технічного обслуговування вентиляційних установок.

Не намагайтеся самостійно встановлювати виріб, підключати до електромережі та проводити технічне обслуговування. Це небезпечно і неможливо без спеціальних знань. Перед проведенням будь-яких робіт необхідно вимкнути мережу електроживлення. Під час монтажу та експлуатації виробу повинні виконуватися вимоги посібника, а також вимоги всіх застосованих місцевих і національних будівельних, електричних та технічних норм і стандартів.

Усі дії, пов'язані з підключенням, налаштуванням, обслуговуванням та ремонтом виробу, проводити лише при знятій напрузі мережі.

Підключення виробу до мережі повинен виконувати кваліфікований електрик, який має право самостійної роботи на електроустановках з напругою електроживлення до 1000 В, після вивчення цього посібника користувача.

Перед встановленням виробу переконайтеся у відсутності пошкоджень крильчатки, корпусу, решітки, а також у відсутності в корпусі виробу сторонніх предметів, які можуть пошкодити лопаті крильчатки.

Під час монтажу виробу не допускайте стискання корпусу! Деформація корпусу може призвести до заклинювання крильчатки та підвищеного шуму.

Заборонено використовувати виріб не за призначенням та виконувати будь-які модифікації чи дороблення.

Переміщуване в системі повітря не повинне містити пилю, твердих домішок, а також липких речовин та волокнистих матеріалів.

Заборонено використовувати виріб у легкозаймистому або вибухонебезпечному середовищі, яке містить, наприклад, випари спирту, бензину, інсектицидів.

Не закривайте і не загороджуйте всмоктувальний та випускний отвори виробу, щоб не перешкоджати оптимальному потоку повітря.

Не сідайте на виріб та не кладіть на нього будь-які предмети.

Інформація, наведена в цьому посібнику, є чинною на момент підготування документа. У зв'язку з безперервним розвитком продукції компанія залишає за собою право в будь-який час вносити зміни до технічних характеристик, конструкції або комплектації виробу.

Ніколи не торкайтеся виробу мокрими або вологими руками;

ніколи не торкайтеся виробу, будучи босоніж.

ПЕРЕД МОНТАЖЕМ ДОДАТКОВИХ ЗОВНІШНІХ ПРИСТРОЇВ ОЗНАЙОМТЕСЯ З ВІДПОВІДНИМИ ПОСІБНИКАМИ КОРИСТУВАЧА.

Виріб не призначений для використання особами (включно з дітьми) зі зниженими фізичними, сенсорними або розумовими здібностями за відсутності у них життєвого досвіду або знань, якщо вони не перебувають під наглядом або не проінструктовані про використання виробу особою, відповідальною за їхню безпеку.

Діти повинні перебувати під наглядом дорослих для недопущення ігор з виробом.

Цим виробом можуть користуватися діти 8 років і старше, а також особи з обмеженими фізичними, сенсорними або розумовими здібностями або з недостатнім досвідом та знаннями за умови, що вони при цьому перебувають під наглядом або проінструктовані щодо безпечного використання виробу та визнають можливі ризики.

Очищення та обслуговування не повинні виконувати діти без нагляду.

Дітям заборонено гратися з виробом.

Заземлення у пристрої призначене тільки для функціональних цілей.

Підключення до електромережі необхідно виконувати через засіб вимкнення, який має розрив контактів на всіх полюсах, що забезпечує повне вимкнення за умов перенапруги категорії III, вбудований у стаціонарну проводку відповідно до правил улаштування електроустановок.

У разі пошкодження кабелю живлення задля уникнення небезпеки його заміну повинні проводити виробник, сервісна служба або подібний кваліфікований персонал.

Увага! Щоб уникнути небезпеки, спричиненої випадковим перезапусканням термовимикача, пристрій не повинен житися через зовнішній вимикальний пристрій, такий як таймер, або бути підключений до мережі, яка зазвичай вмикається та вимикається комунальними службами.

Переконайтеся, що виріб відключений від мережі живлення перед видаленням захисту.

ПОПЕРЕДЖЕННЯ: якщо виникають незвичайні коливання, слід негайно припинити використання пристрою та зв'язатися з виробником, його сервісним агентом або подібним кваліфікованим персоналом.

Заміна частин пристрою безпеки системи підвісу повинна виконуватися постачальником, його сервісним агентом або відповідним кваліфікованим персоналом.

Фіксувальні засоби для кріплення до стелі, зокрема гаки або інші пристрої, повинні бути закріплені з силою, достатньою, щоб витримати чотириразову вагу пристрою.

Пристрій повинен бути встановлений так, щоб лопаті знаходилися на висоті більше ніж 2,3 м від підлоги.

Має бути вжито запобіжних заходів для уникнення зворотного потоку газів до приміщення з відкритих димоходів або приладів, що спалюють паливо.



**ПІСЛЯ ЗАКІНЧЕННЯ ЕКСПЛУАТАЦІЇ ВИРІБ ПІДЛЯГАЄ ОКРЕМІЙ УТИЛІЗАЦІЇ.
НЕ УТИЛІЗУЙТЕ ВИРІБ РАЗОМ ІЗ
НЕВІДСОРТОВАНИМИ ПОБУТОВИМИ ВІДХОДАМИ**

ПРИЗНАЧЕННЯ

Виріб призначений для фільтрації, подавання, а також підігрівання припливного очищеного повітря у приватних будинках, офісах, готелях, кафе, конференц-залах та інших побутових та громадських приміщеннях.

Пристрій є комплектним виробом і не передбачає автономної експлуатації.

Виріб розрахований на тривалу роботу без відключення від мережі електроживлення.

Повітря, яке переміщується, не повинне містити горючих або вибухонебезпечних сумішей, хімічно активних випарів, липких



**ВИРІБ НЕ ПРИЗНАЧЕНИЙ ДЛЯ ВИКОРИСТАННЯ ДІТЬМИ, ОСОБАМИ ЗІ ЗНИЖЕНИМИ
СЕНСОРНИМИ АБО РОЗУМОВИМИ ЗДІБНОСТЯМИ, А ТАКОЖ ОСОБАМИ, НЕ
ПІДГОТОВАНИМИ НАЛЕЖНИМ ЧИНОМ.**

**ДО РОБІТ ІЗ ВИРОБОМ ДОПУСКАЮТЬСЯ СПЕЦІАЛІСТИ ПІСЛЯ ВІДПОВІДНОГО
ІНСТРУКТАЖУ.**

**ВИРІБ МАЄ БУТИ ВСТАНОВЛЕНИЙ
У МІСЦІ, ЯКЕ ВИКЛЮЧАЄ САМОСТІЙНИЙ ДОСТУП ДІТЕЙ**

речовин, волокнистих матеріалів, крупного пилу, сажі, жирів або середовищ, які сприяють утворенню шкідливих речовин (отрута, пил, хвороботворні мікроорганізми).

Установка може комплектуватися адаптованим комплектом автоматики, до якого входять: пульт керування, блок керування, оптосимісторний модуль керування нагрівачем, каналний датчик температури, диференційний датчик перепаду тиску.

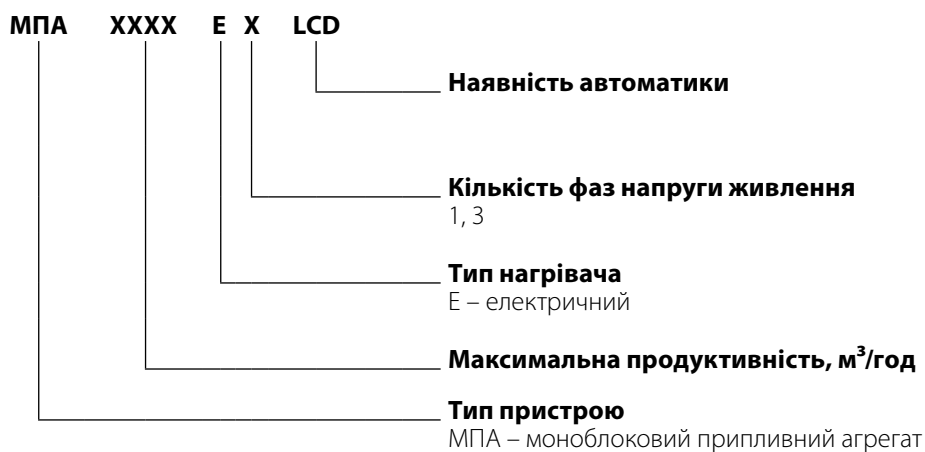
Застосування комплекту автоматики дає змогу регулювання витрати повітря, температури (нагрівання), контролю фільтрації повітря, що дозволяє значно економити електроенергію.

КОМПЛЕКТ ПОСТАЧАННЯ
НАЙМЕНУВАННЯ

Установка
 Пульт керування (для моделі з автоматикою)
 Канальний датчик температури
 Посібник користувача
 Пакувальний ящик

КІЛЬКІСТЬ

1 шт.
 1 шт.
 1 шт.
 1 шт.
 1 шт.

СТРУКТУРА УМОВНОГО ПОЗНАЧЕННЯ


ТЕХНІЧНІ ХАРАКТЕРИСТИКИ

Виріб повинен бути змонтований та експлуатуватися у приміщенні за температури навколишнього повітря від +1 °С до +40 °С та відносної вологості до 80 % без конденсації.

Рекомендовано експлуатувати виріб безперервно, а у разі, якщо немає потреби у вентиляції, зменшити інтенсивність роботи вентиляторів до мінімуму (20 %). Так буде забезпечено сприятливі кліматичні умови всередині приміщення та зменшиться кількість конденсату всередині установки, який може пошкодити електронні компоненти.

Ніколи не використовуйте установку для осушення, наприклад, нових будівель.

За типом захисту від ураження електричним струмом виріб належить до пристроїв класу 1 згідно з ДСТУ 12.2.007.0-75.

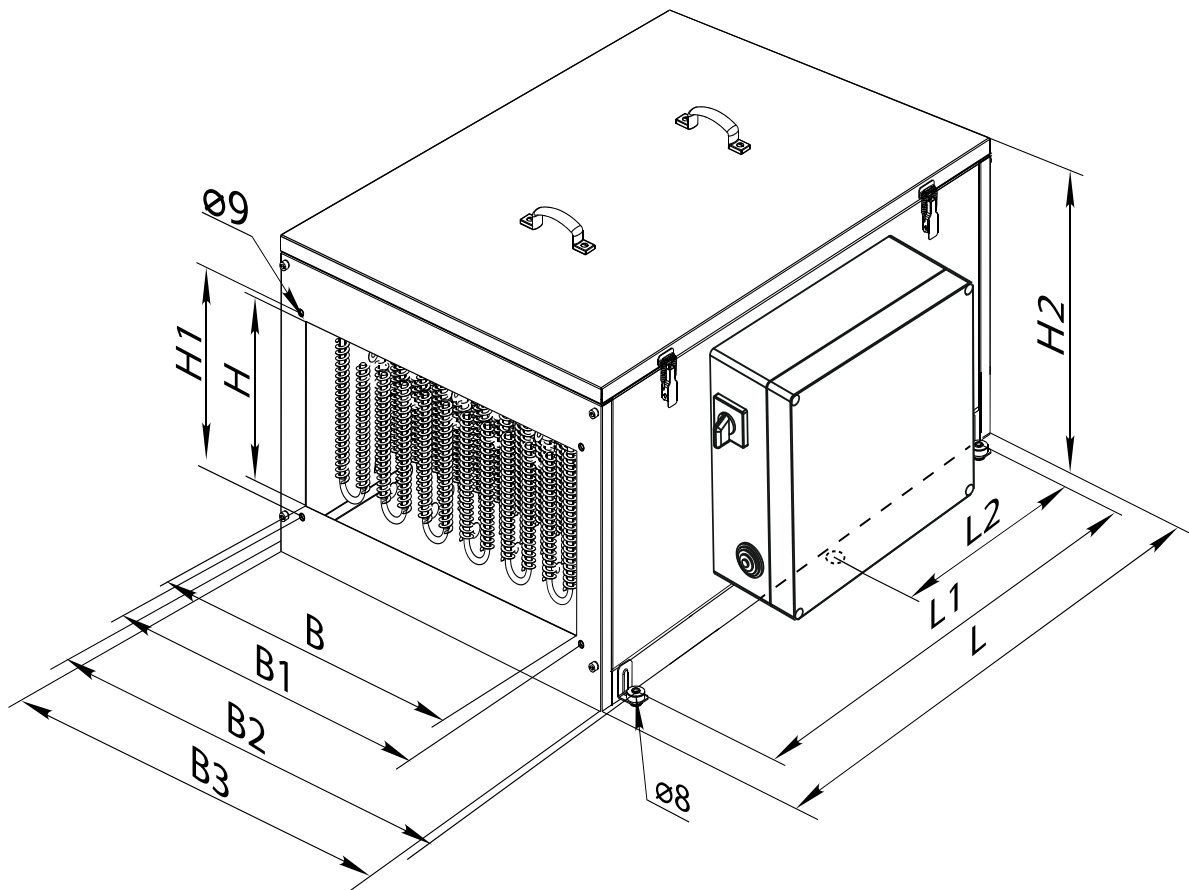
Тип захисту від доступу до небезпечних частин та проникнення води:

установки, підключеної до повітропроводів – IP22;

двигунів установки – IP44.

Конструкція виробу постійно вдосконалюється, тому деякі моделі можуть дещо відрізнятися від описаних у цьому посібнику.

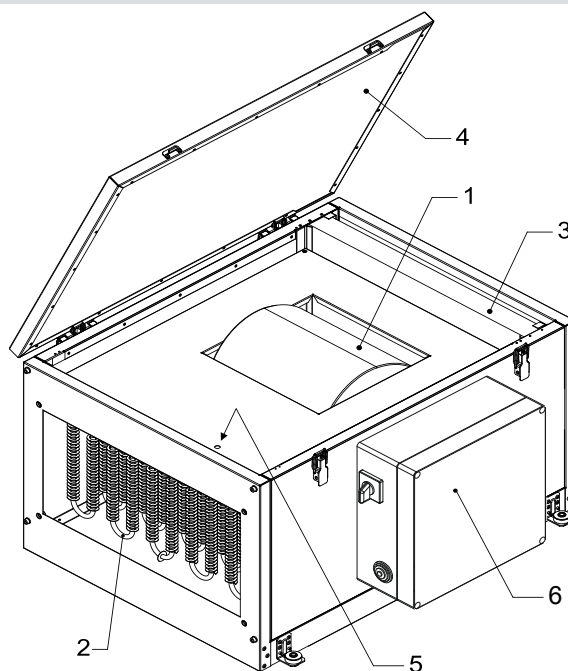
ГАБАРИТНІ ТА ПРИЄДНУВАЛЬНІ РОЗМІРИ



Тип	B	B1	B2	B3	H	H1	H2	L	L1	L2
МПА 800 E1	400	420	549	500	200	220	352	650	530	–
МПА 1200 E3	400	420	549	500	200	220	352	650	530	–
МПА 1800 E3	500	520	649	600	250	270	480	800	680	–
МПА 2500 E3	500	520	649	600	300	320	480	800	680	–
МПА 3200 E3	600	620	759	710	300	320	530	1000	880	440
МПА 3500 E3	600	620	759	710	350	370	530	1000	880	440

ОСНОВНІ ТЕХНІЧНІ ПАРАМЕТРИ

Тип	Напру-га, В за 50 Гц	Кількість фаз	Потуж-ність нагріва-ча, кВт	Струм нагріва-ча, А	Кількість ТЕНів, шт	Потуж-ність вентиля-тора, Вт	Струм вентиля-тора	Частота обертан-ня, хв ⁻¹	Продук-тивність, м ³ /год	Рівень звуко-вого тиску, З м, дБА	Маса, кг	Максимальна температура навколишнього середовища, °С
МПА 800 E1	230	1	3,3	14,3	1	245	1,08	1650	800	35	36,2	45
МПА 1200 E3	400	3	9,9	14,3	3	410	1,8	1850	1200	38	38,9	45
МПА 1800 E3	400	3	18,0	26,0	3	490	2,15	1100	1800	40	61,5	45
МПА 2500 E3	400	3	18,0	26,0	3	650	2,84	1000	2500	45	62	45
МПА 3200 E3	400	3	25,2	36,4	6	1270	2,3	1200	3200	53	69,4	45
МПА 3500 E3	400	3	25,2	36,4	6	1270	2,3	1200	3500	53	69,3	45

БУДОВА ТА ПРИНЦИП РОБОТИ


Установка дозволяє регулювати витрату повітря, температуру повітря (підігрівання), а також його фільтрацію:

- витрата повітря може регулюватися за допомогою керування швидкістю вентилятора;
- нагрівання повітря забезпечується вбудованим електричним нагрівачем (поз. 2);
- установка оснащена фільтром для повітря класу фільтрації G4 (поз. 3);
- відкидна (поз. 4) або знімна кришка оптимально використовує місце для монтажу установки;
- конструкція дозволяє провести стандартне підключення до прямокутних каналів повітророзподільної мережі;
- установка оснащена двома датчиками-термовимикачами: один – запобіжний з автоматичним повторним вмиканням, а інший – аварійний з ручним перезапуском у разі натискання кнопки RESET (поз. 5);
- установки **МПА ... LCD** додатково комплектуються блоком автоматики (поз. б).

МОНТАЖ ТА ПІДГОТОВКА ДО РОБОТИ



ПЕРЕД МОНТАЖЕМ ВИРОБУ УВАЖНО ОЗНАЙОМТЕСЯ З ПОСІБНИКОМ КОРИСТУВАЧА

Установка повинна бути змонтована так, щоб напрямком стрілки на кришці збігався з напрямком руху повітря у системі, і щоб до неї був вільний доступ для проведення робіт з догляду, сервісного обслуговування або заміни.

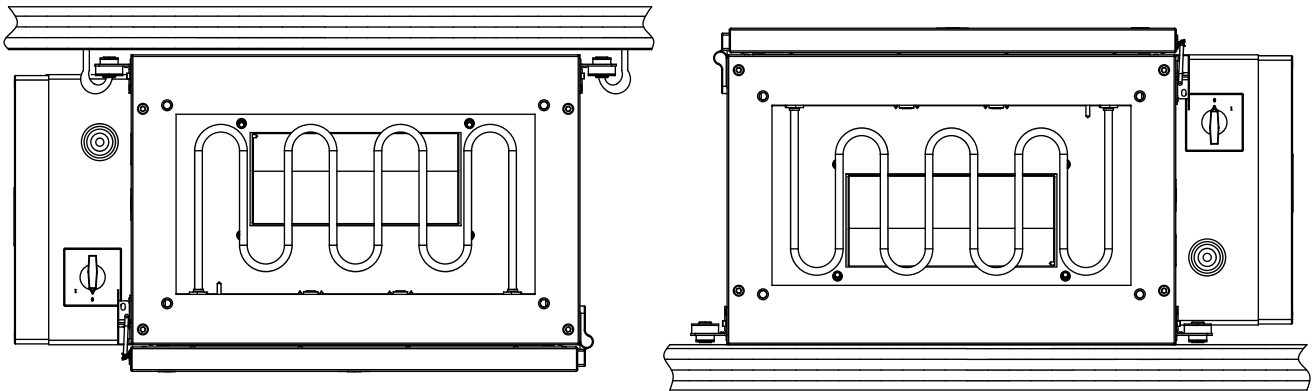
Особливо це стосується доступу до кришки, яка повинна повністю відкриватися.

Установку можна поставити або підвісити на різьбовому стрижні, водночас вона повинна бути міцно закріплена, щоб повністю виключити ризик вивільнення або падіння (необхідно врахувати вагу установки та матеріал, до якого вона кріпиться), із застосуванням усіх монтажних L-подібних тримачів з антивібраційною вставкою, прикріплених до основи установки.

Установка призначена для монтажу в прямокутні повітропроводи:

- рекомендовано підключати трубопровід через гнучке з'єднання для запобігання передаванню шуму та випадкових коливань;
- розміри каналу, який підключається, повинні бути однаковими з розмірами отвору в установці.

Рекомендована відстань між установкою та решетою елементів системи повинна бути не менше діагоналі патрубку установки, тобто відстані від кута до кута в його повітропровідній частині.



ПІДКЛЮЧЕННЯ ДО ЕЛЕКТРОМЕРЕЖІ

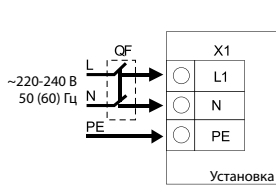


ПЕРЕД ПРОВЕДЕННЯМ БУДЬ-ЯКИХ РОБІТ НЕОБХІДНО ВІДКЛЮЧИТИ МЕРЕЖУ ЕЛЕКТРОЖИВЛЕННЯ ПІДКЛЮЧЕННЯ ВИРОБУ ДО МЕРЕЖІ ПОВИНЕН ЗДІЙСНЮВАТИ КВАЛІФІКОВАНИЙ ЕЛЕКТРИК НОМІНАЛЬНІ ЗНАЧЕННЯ ЕЛЕКТРИЧНИХ ПАРАМЕТРІВ ВИРОБУ НАВЕДЕНІ НА НАЛІПЦІ ВИРОБНИКА

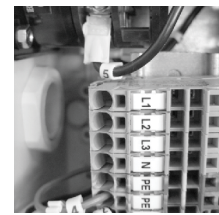
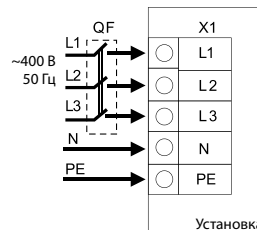


БУДЬ-ЯКІ ЗМІНИ У ВНУТРІШНЬОМУ ПІДКЛЮЧЕННІ ЗАБОРОНЕНІ ТА ПРИЗВОДЯТЬ ДО ВТРАТИ ПРАВА НА ГАРАНТІЙНЕ ОБСЛУГОВУВАННЯ

- Виріб призначений для підключення до електромережі з параметрами 1~220-240 В/50 (60) Гц або 3~400 В/50 Гц згідно зі схемою електричних підключень.
- Виріб повинен бути підключений за допомогою ізольованих провідників (кабелю, дротів). Під час вибору перерізу провідників необхідно враховувати максимально допустимий струм навантаження, а також температуру нагрівання дроту, яка залежить від його типу, ізоляції, довжини та способу прокладання.
- На зовнішньому введенні повинен бути встановлений вбудований у стаціонарну мережу електроживлення автоматичний вимикач QF, який розриває електричне коло у разі короткого замикання або перевантаження. Місце встановлення зовнішнього вимикача повинне забезпечувати вільний доступ для оперативного відключення виробу. Номінальний струм автоматичного вимикача повинен бути вище максимального струму споживання виробу (див. розділ «Технічні характеристики» або на наліпці виробу). Рекомендовано обирати номінальний струм автоматичного вимикача зі стандартного ряду, наступний після максимального струму виробу, який підключається. Автоматичний вимикач не входить до комплекту постачання, замовляється окремо.



Однофазне живлення



Трифазне живлення

QF – зовнішній автоматичний вимикач,

X1 – клемний блок для підключення дротів мережі електроживлення, а також зовнішніх пристроїв – датчиків, приводу заслінки, пульта керування і т. ін.

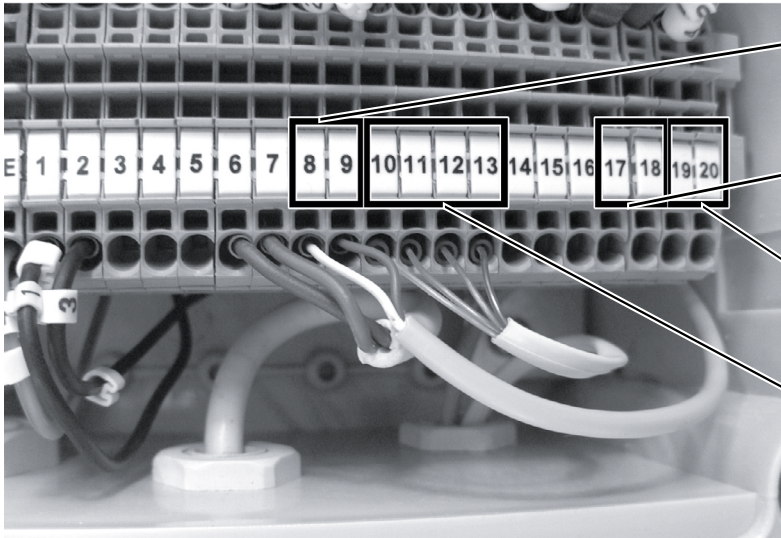
Автоматичний вимикач QF потрібно розміщувати так, щоб забезпечити вільний доступ для оперативного вимкнення установки. Необхідна кількість дротів, їх переріз (мм²), а також номінали автоматичних вимикачів наведені в таблиці.

Тип	Номінальний струм автоматичного вимикача	Переріз мідного дроту
МПА 800 E1	230 В, 20 А	3x2,5
МПА 1200 E3	400 В, 20 А	5x2,5
МПА 1800 E3	400 В, 40 А	5x6,0
МПА 2500 E3	400 В, 40 А	5x6,0
МПА 3200 E3	400 В, 50 А	5x10
МПА 3500 E3	400 В, 50 А	5x10

Наведені у таблиці перерізи дротів є орієнтовними!

Обираючи їх, враховуйте максимально допустиме нагрівання дроту, яке залежить від його типу, ізоляції, максимального струму, який протікає, довжини підвідного дроту та його розміщення (повітря, стіна).

ПІДКЛЮЧЕННЯ ЗОВНІШНІХ ПРИСТРОЇВ ДЛЯ МПА 800-2500



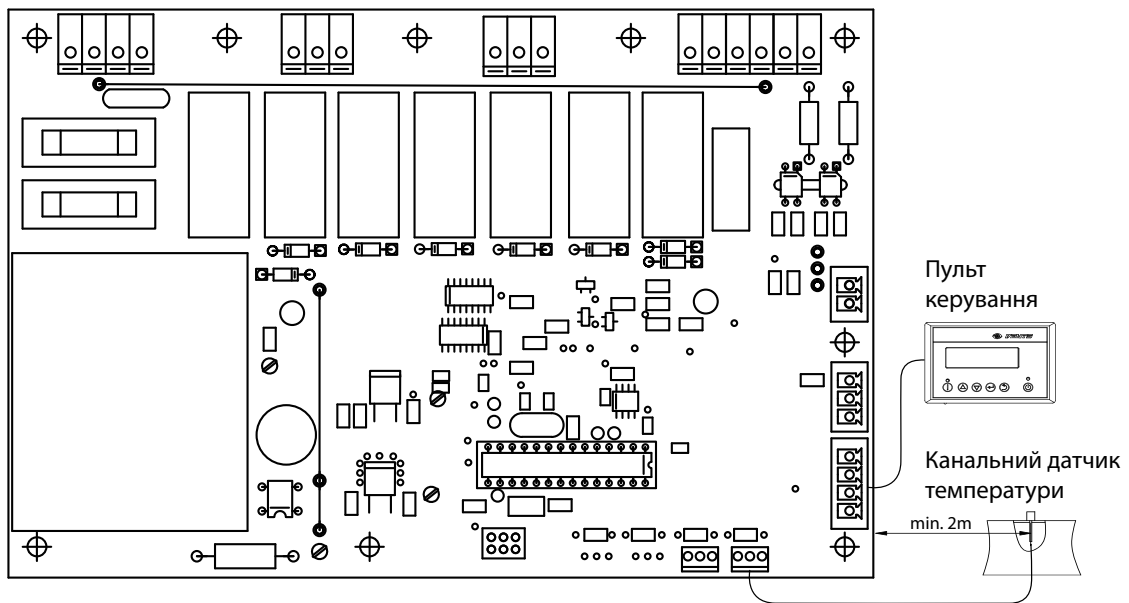
Контакти для підключення каналного датчика температури X1:8, X1:9

Контакти для підключення сигналу зі схеми автоматичного пожежогасіння X1:17, X1:18

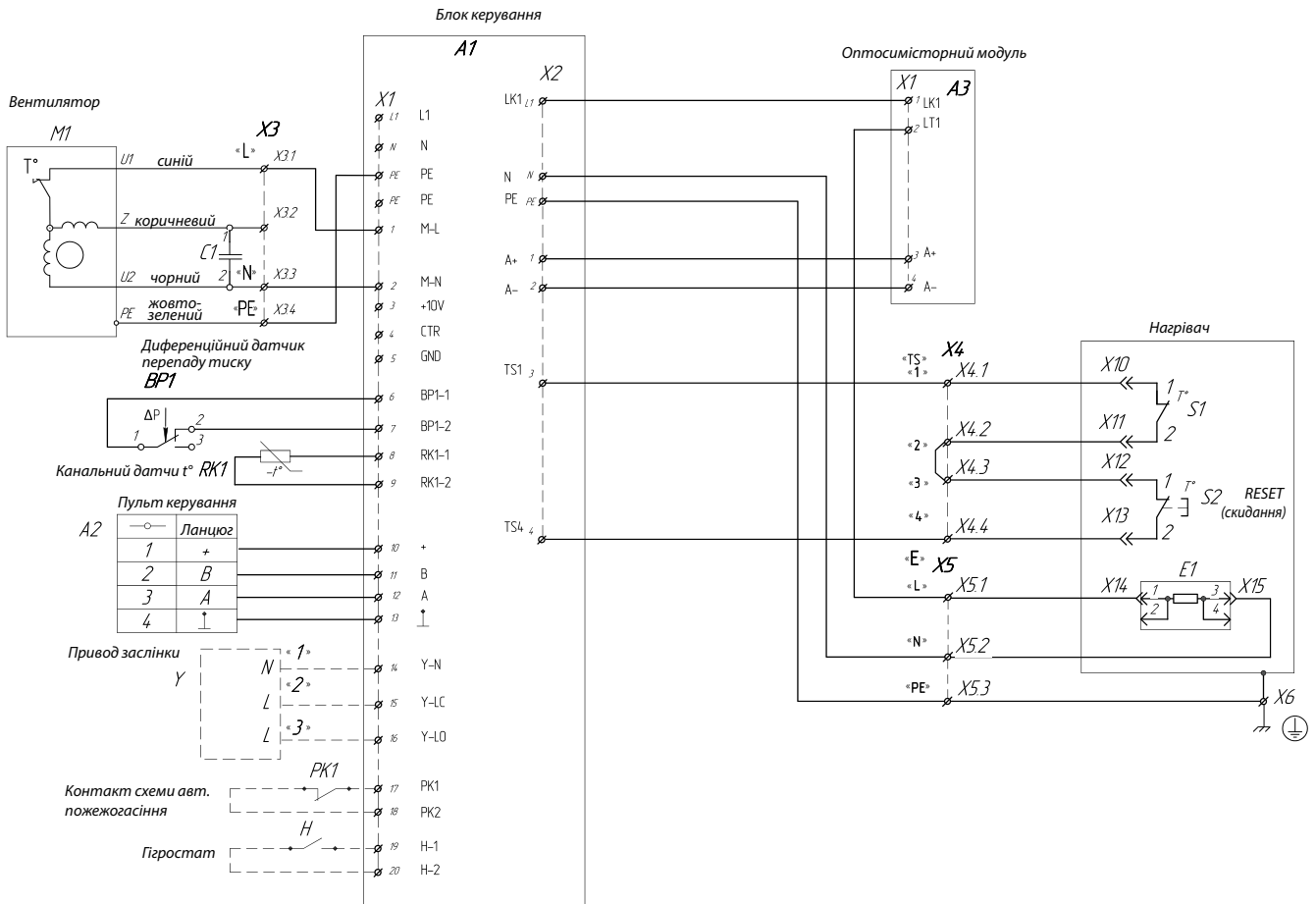
Контакти для підключення гігостата X1:19, X1:20

Контакти для підключення пульта керування X1:10, X1:11, X1:12, X1:13

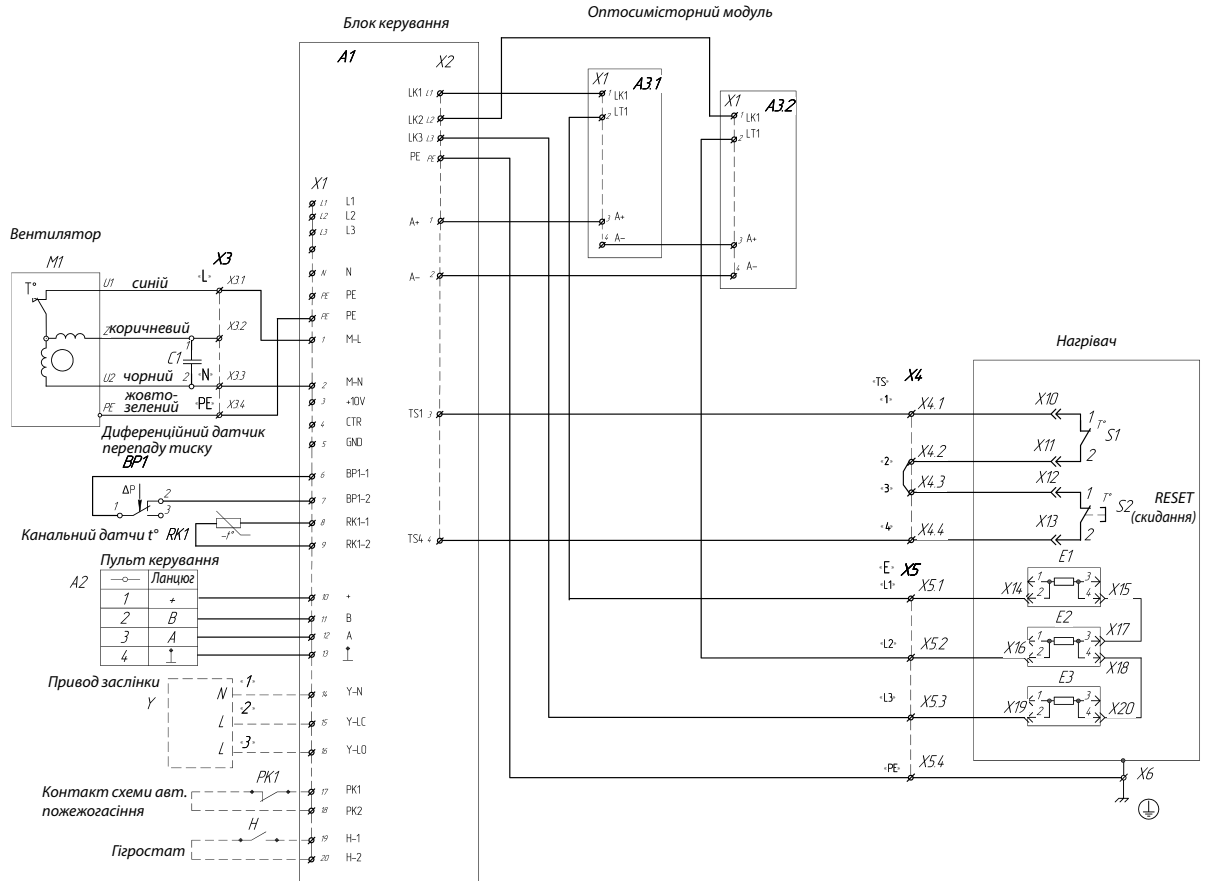
ПЛАТА КЕРУВАННЯ МПА-3200-3500



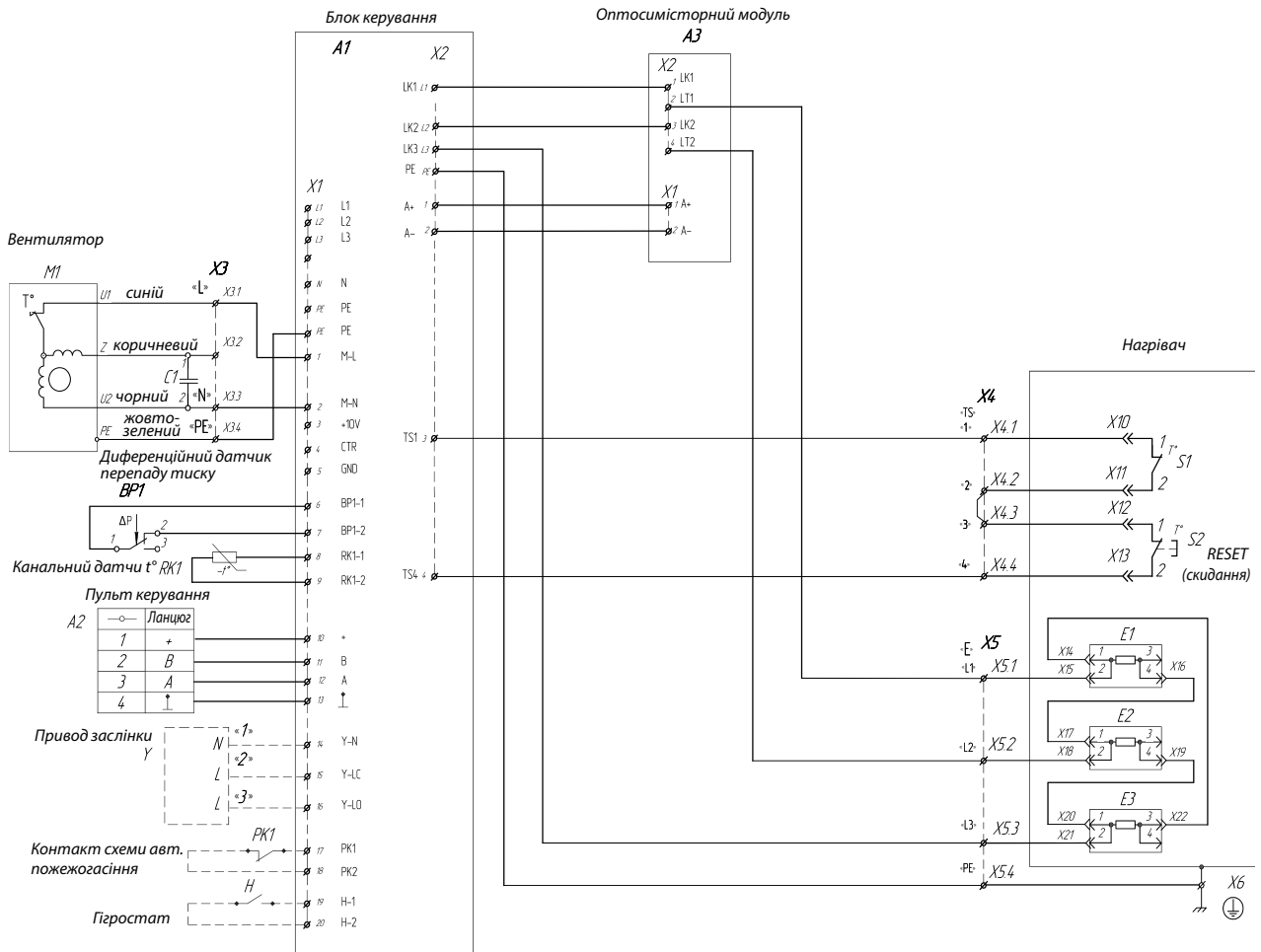
ЗАГАЛЬНИЙ ВИГЛЯД ТА СХЕМИ ПІДКЛЮЧЕННЯ БЛОКІВ КЕРУВАННЯ ТА ЗОВНІШНІХ ПРИСТРОЇВ. УСТАНОВКА МПА 800



УСТАНОВКА МПА 1200



УСТАНОВКА МПА 1800, 2500



УСТАНОВКА МПА 3200, 3500

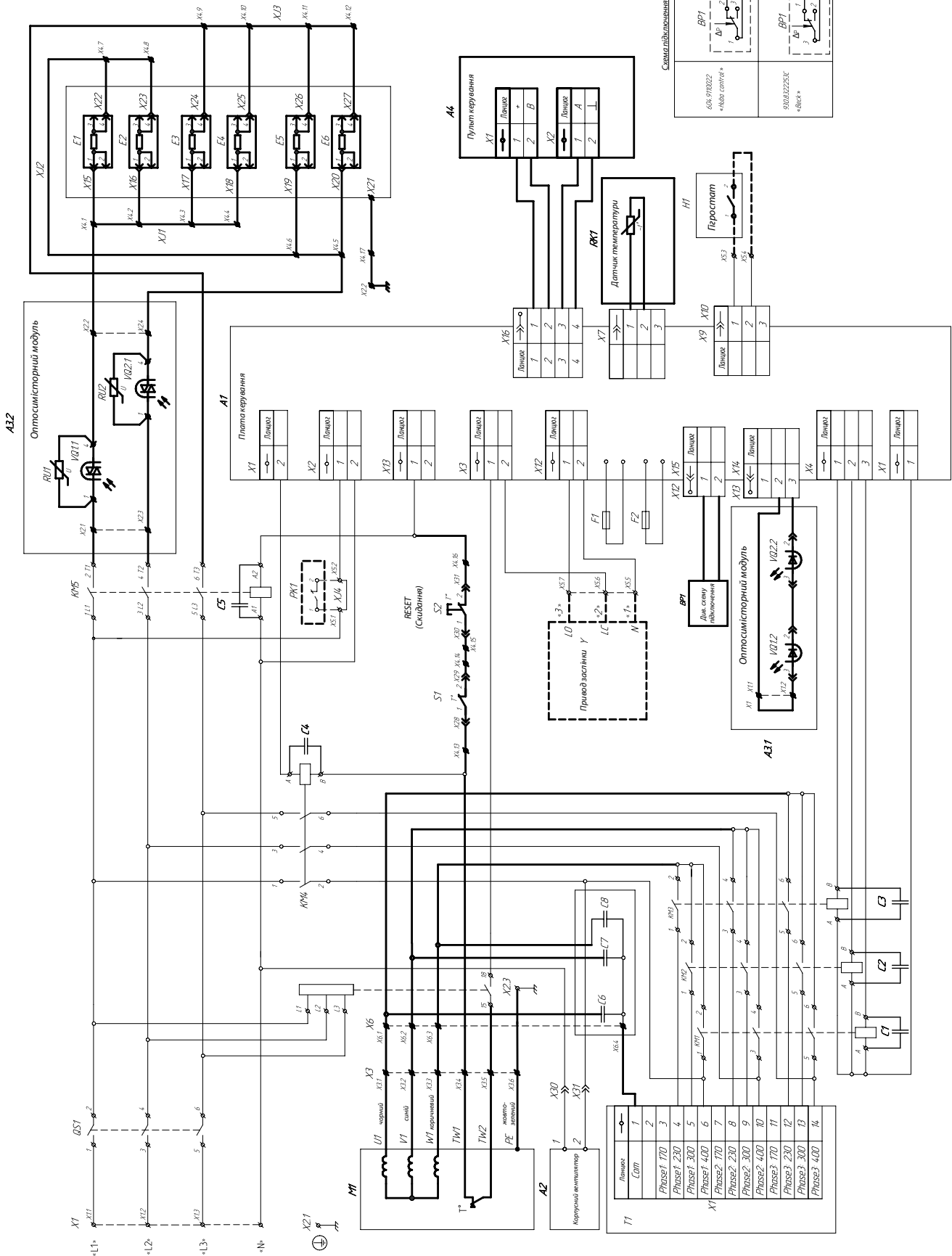
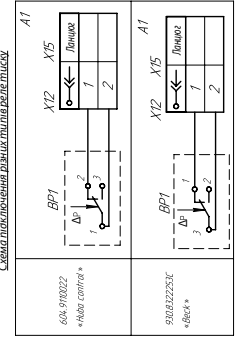
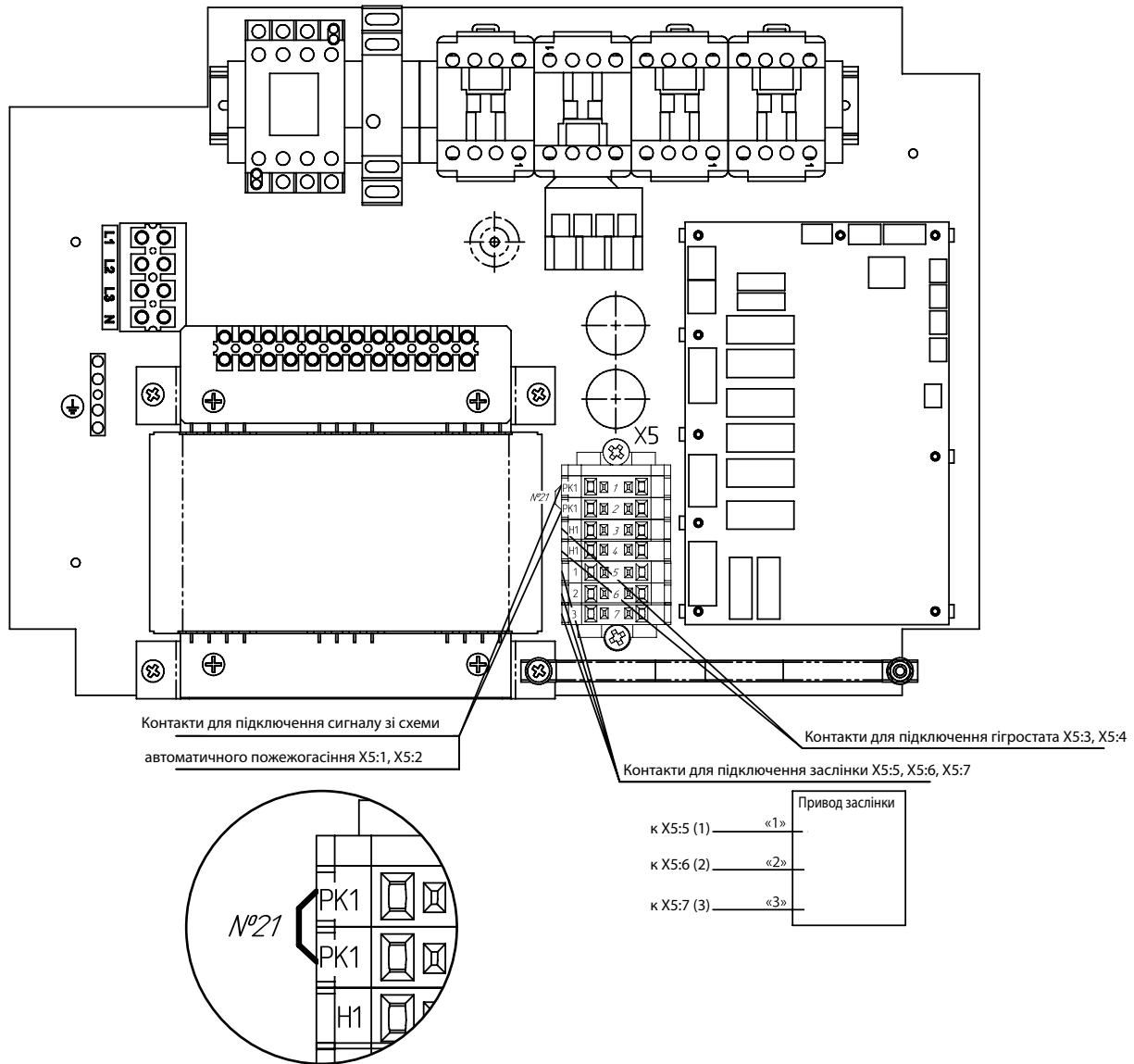


Схема подключения внешних температурных датчиков



Т1	Линейный	С0M
1		
2		
3		
4		
5		
6		
7		
8		
9		
10		
11		
12		
13		
14		

БЛОК КЕРУВАННЯ МПА 3200, 3500



Передбачені додаткові опції зовнішніх підключень, які здійснюються через клемник X5:

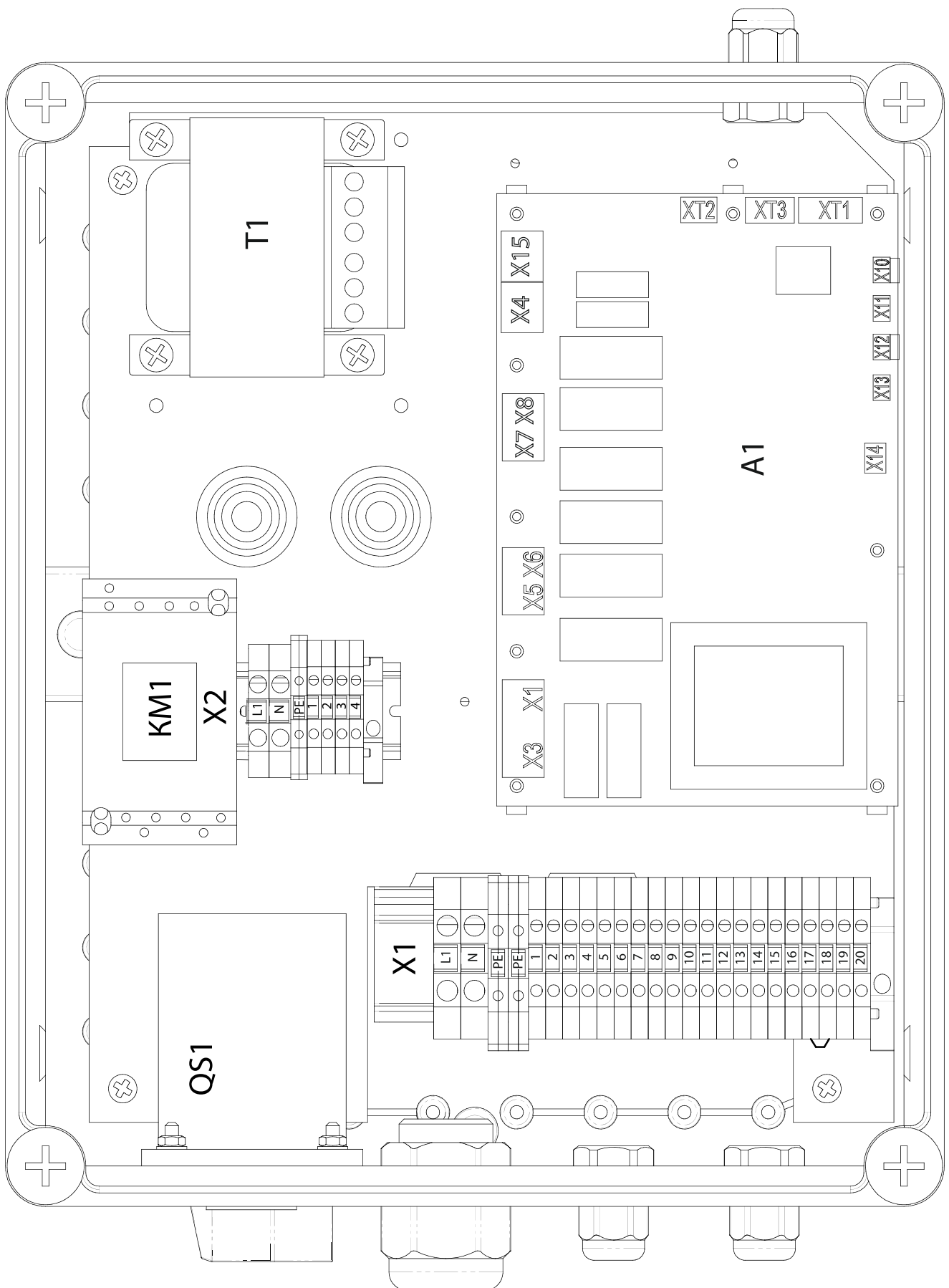
- підключення контакту системи автоматичного пожежогасіння (напис на наліпці – «PK1»);
- підключення контакту реле вологості – гігростата (напис на наліпці – «H1»);
- підключення трипозиційної повітряної заслінки (напис на наліпці – «1», «2», «3»).

При підключенні контакту системи автоматичного пожежогасіння необхідно прибрати перемичку між клемми X5:1 та X5:2 клемника X5; у такому разі використовується нормально замкнений «сухий контакт», який за спрацювання у разі займання з центрального пульта пожежогасіння розмикає ланцюг керування установкою та знеструмлює її.

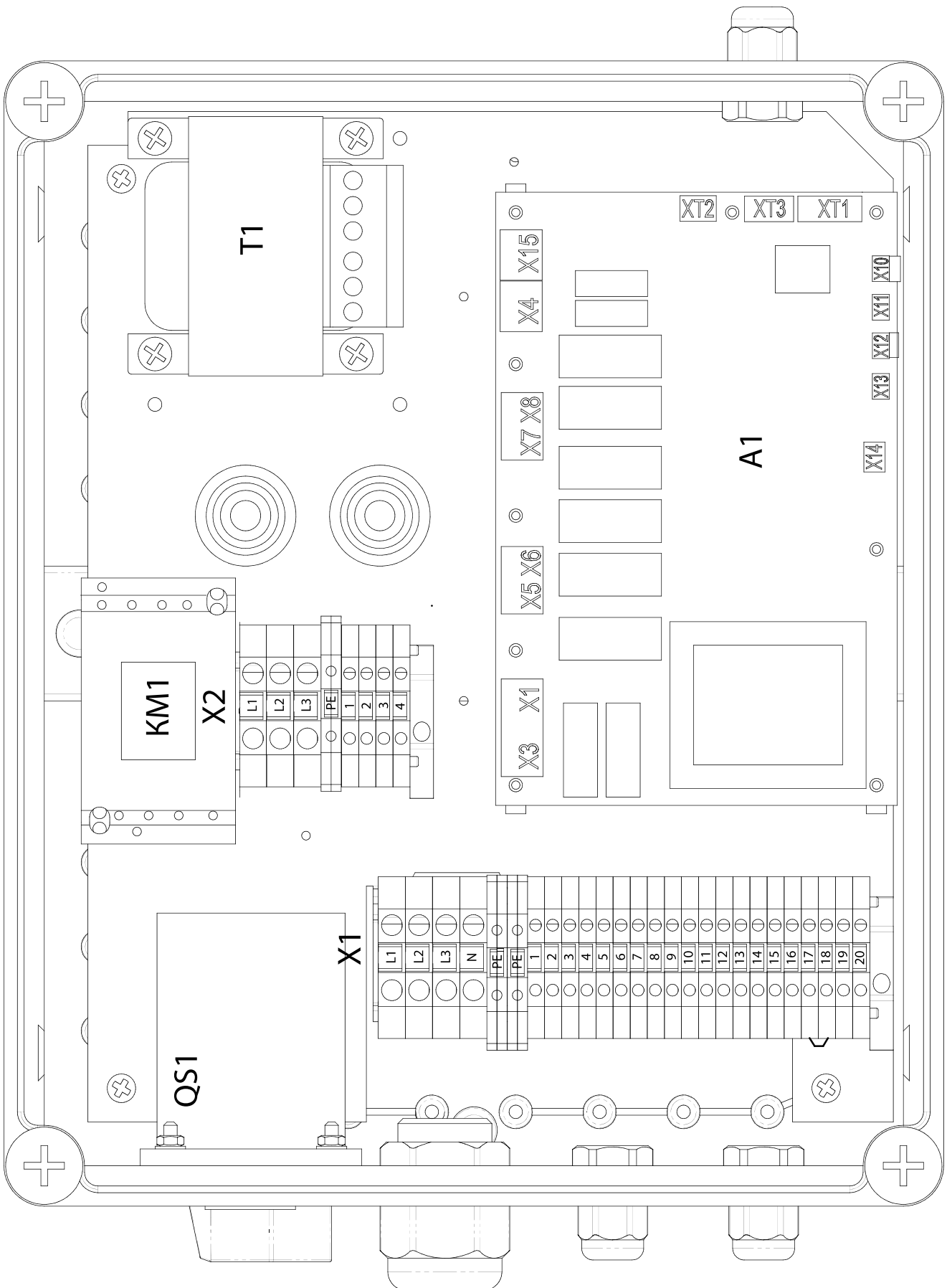
Гігростат підключається до клем X5:3, X5:4 клемника X5; використовується нормально розімкнений «сухий контакт», у разі замикання якого установка перемикається на максимальну швидкість.

Привод заслінки підключається до клем X5:5, X5:6, X5:7; контакт «M» (1) привода заслінки – до X5:5 (напис на наліпці «1»); контакт «L» (2) – до X5:6 (напис «2»); контакт «L» (3) – до X5:7 (напис «3»).

Рекомендований тип заслінки – КРА (для круглих або прямокутних каналів) з приводом LM 230 A («Belimo»).

БЛОК КЕРУВАННЯ МПА-800


БЛОК КЕРУВАННЯ МПА-1200-2500



КЛЕМНИК Х1 БЛОКА КЕРУВАННЯ МПА-800

Маркування клеми	Ланцюг	Зовнішнє підключення
L1	L1	Мережа ~ 230 В
N	N	Мережа ~ 230 В
PE	PE	Захисне заземлення
PE	PE	Захисне заземлення
1	M-L	Двигун-фаза
2	M-N	Двигун-нуль
3	+10V	Ланцюг керув. ЕС-двигуна
4	CTR	Ланцюг керув. ЕС-двигуна
5	GND	Ланцюг керув. ЕС-двигуна
6	BP1-1	Датчик диф. тиску
7	BP1-2	Датчик диф. тиску
8	RK1-1	Датчик температури
9	RK1-2	Датчик температури
10	+	Пульт керування
11	B	Пульт керування
12	A	Пульт керування
13	\perp	Пульт керування
14	Y-N	Привод заслінки
15	Y-LC	Привод заслінки
16	Y-LO	Привод заслінки
17	PK1	Н.з. конт. сист. пожежогас.
18	PK2	Н.з. конт. сист. пожежогас.
19	H-1	Н.в. конт. гігостата
20	H-2	Н.в. конт. гігостата

КЛЕМНИК Х1 БЛОКА КЕРУВАННЯ МПА-1200-2500

Маркування клеми	Ланцюг	Зовнішнє підключення
L1	L1	Мережа ~ 400 В
L2	L2	Мережа ~ 400 В
L3	L3	Мережа ~ 400 В
N	N	Нейтраль
PE	PE	Захисне заземлення
PE	PE	Захисне заземлення
1	M-L	Двигун-фаза
2	M-N	Двигун-нуль
3	+10V	Ланцюг керув. ЕС-двигуна
4	CTR	Ланцюг керув. ЕС-двигуна
5	GND	Ланцюг керув. ЕС-двигуна
6	BP1-1	Датчик диф. тиску
7	BP1-2	Датчик диф. тиску
8	RK1-1	Датчик температури
9	RK1-2	Датчик температури
10	+	Пульт керування
11	B	Пульт керування
12	A	Пульт керування
13	-	Пульт керування
14	Y-N	Привод заслінки
15	Y-LC	Привод заслінки
16	Y-LO	Привод заслінки
17	PK1	Н.з. конт. сист. пожежогас.
18	PK2	Н.з. конт. сист. пожежогас.
19	H-1	Н.в. конт. гігостата
20	H-2	Н.в. конт. гігостата

КЕРУВАННЯ УСТАНОВКОЮ

Керування установкою здійснюється за допомогою виносного пульта керування.

ФУНКЦІОНАЛЬНІ МОЖЛИВОСТІ

Система дозволяє керувати продуктивністю припливного вентилятора і має 3 ступені швидкості обертання:

- 1 – мінімальна вентиляція, використовується у вихідні та святкові дні в нежитлових приміщеннях або в нічний час у житлових приміщеннях;
- 2 – нормальна вентиляція;
- 3 – підсилена вентиляція, коли необхідна додаткова витрата повітря.

Пристрій має функцію підтримання температури повітря за каналним датчиком або за датчиком у пульті керування.

Канальний датчик температури дозволяє системі підібрати оптимальний режим роботи ТЕНів для підтримання необхідної температури в каналі.

Пульт керування також обладнаний датчиком температури, що дозволяє підтримувати бажану (встановлену користувачем) температуру у приміщенні за обраної продуктивності вентилятора.

Програма оптимального енергозаощадження розраховує потужність нагрівачів, необхідну для стійкого підтримання температури у приміщенні з точністю до 1 °С, водночас потужність нагрівачів регулюється з точністю до 1 %.

Програма моніторингу стану системи відстежує параметри роботи агрегата і в разі виникнення небезпечних ситуацій (перегрівання ТЕНів, критичного забруднення фільтра, обривання лінії зв'язку) проводить аварійне відключення з видаванням відповідного сигналу на пульт керування.

ПРАВИЛА ЗБЕРІГАННЯ ТА ТРАНСПОРТУВАННЯ

- Зберігати виріб потрібно в заводській упаковці у вентилязованому приміщенні за температури від +5 °С до +40 °С та відносної вологості не вище ніж 70 %.
- Наявність у повітрі випарів та домішок, що викликають корозію і порушують ізоляцію та герметичність з'єднань, заборонена.
- Для вантажно-розвантажувальних робіт використовуйте відповідну підйомну техніку для запобігання можливим пошкодженням виробу.
- Під час вантажно-розвантажувальних робіт виконуйте вимоги переміщень для цього типу вантажів.
- Транспортувати виріб можна будь-яким видом транспорту за умови захисту виробу від атмосферних опадів та механічних пошкоджень. Транспортування виробу дозволене лише в робочому положенні.
- Завантаження та розвантаження проводити без різких поштовхів та ударів.
- Перед першим увімкненням після транспортування за низьких температур виріб необхідно витримати за температури експлуатації не менше ніж 3–4 години.

ГАРАНТІЇ ВИРОБНИКА

Виробник встановлює гарантійний строк виробу тривалістю 24 місяці з дати продажу виробу через роздрібну торговельну мережу за умови виконання користувачем правил транспортування, зберігання, монтажу та експлуатації виробу.

У разі появи порушень у роботі виробу з вини виробника впродовж гарантійного строку користувач має право на безкоштовне усунення недоліків виробу шляхом проведення виробником гарантійного ремонту.

Гарантійний ремонт полягає у виконанні робіт, пов'язаних із усуненням недоліків виробу, для забезпечення можливості використання такого виробу за призначенням впродовж гарантійного строку. Усунення недоліків здійснюється шляхом заміни або ремонту комплектувальних або окремої комплектувальної виробу.

Гарантійний ремонт не включає в себе:

- періодичне технічне обслуговування;
- монтаж/демонтаж виробу;
- налаштування виробу.

Для проведення гарантійного ремонту користувач повинен надати виріб, посібник користувача з позначкою про дату продажу та розрахунковий документ, який підтверджує факт купівлі.

Модель виробу має відповідати моделі, вказаній у посібнику користувача.

3 питань гарантійного обслуговування на території України звертатися до Виробника:

ТОВ «Вентиляційні системи», Україна, 01054, м. Київ, вул. М. Коцюбинського, 1. Тел.: +380 44 401 62 90, e-mail: service@vents.com.ua.

Ознайомитись з Правилами пересилання обладнання по Україні для гарантійного ремонту можна за посиланням

<https://vents.ua/service-support/>.

Гарантія виробника не поширюється на нижченаведені випадки:

- ненадання користувачем виробу в комплектності, зазначеній у посібнику користувача, в тому числі демонтаж користувачем складників виробу;
- невідповідність моделі, марки виробу даним, вказаним на упаковці виробу та в посібнику користувача;
- несвоєчасне технічне обслуговування виробу;
- наявність пошкоджень корпусу та внутрішніх вузлів виробу;
- внесення до конструкції виробу змін або доопрацювання виробу;
- заміна або використання вузлів, деталей та складників виробу, не передбачених виробником;
- використання виробу не за призначенням;
- порушення користувачем правил монтажу виробу;
- порушення користувачем правил керування виробом;
- підключення виробу до електричної мережі з напругою, відмінною від вказаної в посібнику користувача;
- вихід виробу з ладу внаслідок стрибків напруги в електричній мережі;
- проведення користувачем самостійного ремонту виробу;
- проведення ремонту виробу особами, не уповноваженими на це виробником;
- спливання гарантійного строку виробу;
- порушення користувачем встановлених правил перевезення виробу;
- порушення користувачем правил зберігання виробу;
- вчинення третіми особами протиправних дій щодо виробу;
- вихід виробу з ладу внаслідок виникнення обставин непереборної сили (пожежа, паводок, землетрус, війна, військові дії будь-якого характеру, блокада);
- відсутність пломб, якщо наявність таких передбачена посібником користувача;
- ненадання посібника користувача з позначкою про дату продажу виробу;
- відсутність розрахункового документа, який підтверджує факт купівлі виробу.



ДОТРИМУЙТЕСЯ ВИМОГ ЦЬОГО ПОСІБНИКА КОРИСТУВАЧА ДЛЯ ЗАБЕЗПЕЧЕННЯ ТРИВАЛОЇ БЕЗПЕРЕБІЙНОЇ РОБОТИ ВИРОБУ



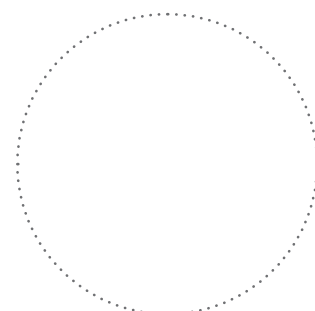
ГАРАНТІЙНІ ВИМОГИ КОРИСТУВАЧА РОЗГЛЯДАЮТЬСЯ ПІСЛЯ НАДАННЯ НИМ ВИРОБУ, ГАРАНТІЙНОГО ТАЛОНУ, РОЗРАХУНКОВОГО ДОКУМЕНТА Й ПОСІБНИКА КОРИСТУВАЧА З ПОЗНАЧКОЮ ПРО ДАТУ ПРОДАЖУ

СВІДОЦТВО ПРО ПРИЙМАННЯ

Тип виробу	Моноблоковий припливний агрегат
Модель	
Серійний номер	
Дата випуску	
Клеймо приймачника	

ІНФОРМАЦІЯ ПРО ПРОДАВЦЯ

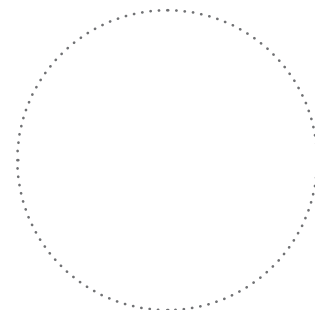
Назва магазину	
Адреса	
Телефон	
E-mail	
Дата покупки	
Виріб у повній комплектації з посібником користувача отримав, з умовами гарантії ознайомлений і погоджуюся.	
Підпис покупця	



Місце для печатки продавця

СВІДОЦТВО ПРО МОНТАЖ

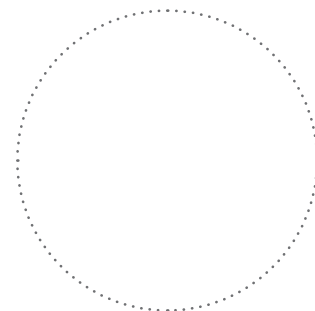
Виріб _____ встановлений та підключений до електричної мережі згідно з вимогами цього посібника користувача.	
Назва фірми	
Адреса	
Телефон	
ПІБ установника	
Дата монтажу:	Підпис:
Роботи з монтажу виробу відповідають вимогам усіх застосованих місцевих і національних будівельних, електричних та технічних норм і стандартів. Зауважень до роботи виробу не маю.	
Підпис:	



Місце для печатки установника

ГАРАНТІЙНИЙ ТАЛОН

Тип виробу	Моноблоковий припливний агрегат
Модель	
Серійний номер	
Дата випуску	
Дата купівлі	
Гарантійний термін	
Продавець	

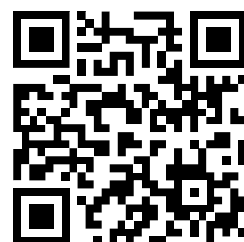


Місце для печатки продавця



Виробник: ТОВ «Вентиляційні системи»,
Україна, м. Київ, вул. М. Коцюбинського, 1

Адреса виробничих потужностей:
Україна, Київська область, Фастівський район, м. Боярка,
вул. Соборності, 36



V27UA-04