

Серія
МВМО1...6



Застосування

- Для декоративного оформлення виходів припливних або витяжних вентиляційних систем побутових, громадських та промислових будівель.
- Використовуються в системах вентиляції, кондиціонування та опалення.
- Сприяють правильному розподілу повітряного потоку всередині приміщень.
- Для настінного та стельового монтажу всередині або ззовні будівель.

Конструкція

- Виготовляються зі сталі, оцинкованої сталі, нержавіючої сталі, алюмінію, можуть бути додатково вкриті полімерною фарбою різних кольорів.
- Кріплення за допомогою шурупів.
- Якісні матеріали та цинкфосфатна обробка забезпечують цілісність покриття та надійний захист від корозії.
- Оснащуються захисною сіткою від комах.

Модифікації

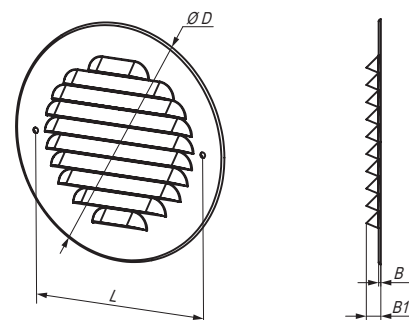
- **МВМО1...6с** – базові решітки, виготовлені зі сталі з полімерним покриттям білого кольору.
- **МВМО1...6с А** – решітки з алюмінію з полімерним покриттям білого кольору та захисною сіткою від комах.
- **МВМО1...6с АН** – решітки з анодованого шліфованого алюмінію, оснащені захисною сіткою від комах.
- **МВМО1...6с Ап** – решітки з полірованого алюмінію, оснащені захисною сіткою від комах.
- **МВМО1...6с Н** – решітки з нержавіючої сталі, оснащені захисною сіткою від комах.
- **МВМО1...6с Ц** – решітки з оцинкованої сталі, оснащені захисною сіткою від комах.
- **МВМО1...6с «назва кольору»** – решітки, вкриті кольоровою полімерною фарбою.

Варіанти колірної виконання



Габаритні розміри

Модель	Розміри, мм				Площа живого перерізу, м ²
	D	B	B1	L	
МВМО1 100 6с	142	1,3	8,4	114	0,0051



МВМО1...6с/МВМО1...6с А



МВМО1...6с Ц



МВМО1...6с АН



МВМО1...6с Ап/МВМО1...6с Н