

# ПРИПЛИВНО-ВИТЯЖНІ РЕШІТКИ МЕТАЛЕВІ БАГАТОРЯДНІ ВІДБОРТОВАНІ

## Серія МВМПО



### Варіанти колірної виконання



### Габаритні розміри

| Модель          | Розміри, мм |     |     |     |     | Площа живого перерізу, см <sup>2</sup> | Кількість рядів |
|-----------------|-------------|-----|-----|-----|-----|--|-----------------|
|                 | L           | H   | l   | h   | A   |  |                 |
| МВМПО 150x250/2 | 150         | 250 | 136 | 236 | 5,5 | 68                                     | 2               |
| МВМПО 150x350/2 | 150         | 350 | 136 | 336 | 5,5 | 104                                    | 2               |
| МВМПО 180x250/2 | 180         | 250 | 166 | 236 | 5,5 | 68                                     | 2               |
| МВМПО 195x245/2 | 195         | 245 | 181 | 231 | 5,5 | 135                                    | 2               |
| МВМПО 200/2     | 200         | 200 | 186 | 186 | 5,5 | 99                                     | 2               |
| МВМПО 200x100/2 | 200         | 100 | 186 | 86  | 5,5 | 36                                     | 2               |
| МВМПО 200x250/2 | 200         | 252 | 186 | 238 | 5,5 | 135                                    | 2               |
| МВМПО 200x300/2 | 200         | 300 | 186 | 286 | 5,5 | 162                                    | 2               |
| МВМПО 200x350/2 | 200         | 350 | 186 | 336 | 5,5 | 199                                    | 2               |
| МВМПО 200x405/2 | 200         | 405 | 186 | 391 | 5,5 | 235                                    | 2               |
| МВМПО 215x150/2 | 215         | 150 | 201 | 136 | 5,5 | 72                                     | 2               |
| МВМПО 225x150/2 | 225         | 150 | 211 | 136 | 5,5 | 72                                     | 2               |
| МВМПО 225/2     | 225         | 225 | 211 | 211 | 5,5 | 117                                    | 2               |
| МВМПО 240/2     | 240         | 240 | 226 | 226 | 5,5 | 126                                    | 2               |
| МВМПО 240x165/2 | 240         | 165 | 226 | 151 | 5,5 | 81                                     | 2               |
| МВМПО 240x195/2 | 240         | 195 | 231 | 181 | 5,5 | 99                                     | 2               |
| МВМПО 250/2     | 250         | 250 | 236 | 236 | 5,5 | 135                                    | 2               |
| МВМПО 250x110/2 | 250         | 110 | 236 | 96  | 5,5 | 45                                     | 2               |
| МВМПО 250x140/2 | 250         | 140 | 236 | 126 | 5,5 | 72                                     | 2               |
| МВМПО 250x150/2 | 250         | 150 | 236 | 136 | 5,5 | 72                                     | 2               |
| МВМПО 250x170/2 | 250         | 170 | 236 | 156 | 5,5 | 90                                     | 2               |
| МВМПО 250x200/2 | 250         | 200 | 236 | 186 | 5,5 | 108                                    | 2               |
| МВМПО 250x300/2 | 250         | 300 | 236 | 286 | 5,5 | 162                                    | 2               |
| МВМПО 250x350/2 | 250         | 350 | 236 | 336 | 5,5 | 208                                    | 2               |
| МВМПО 250x400/2 | 250         | 400 | 236 | 386 | 5,5 | 235                                    | 2               |
| МВМПО 250x450/2 | 250         | 450 | 236 | 436 | 5,5 | 271                                    | 2               |
| МВМПО 250x500/2 | 250         | 500 | 236 | 486 | 5,5 | 298                                    | 2               |

### Застосування

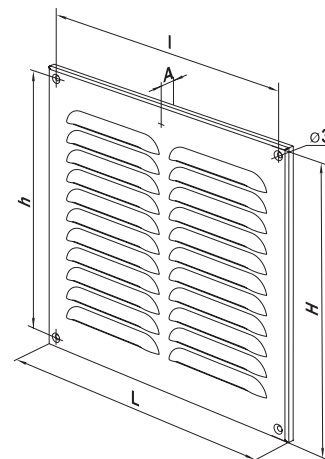
- Для декоративного оформлення виходів припливних або витяжних вентиляційних систем побутових, громадських та промислових будівель.
- Використовуються в системах вентиляції, кондиціювання та опалення.
- Сприяють правильному розподілу повітряного потоку всередині приміщень.
- Для настінного та стельового монтажу всередині або ззовні будівель.

### Конструкція

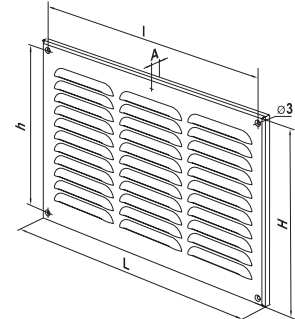
- Виготовляються зі сталі, оцинкованої сталі, алюмінію, а також можуть додатково бути вкриті полімерною фарбою різних кольорів.
- Решітки мають відбортовані краї.
- Кріплення за допомогою шурупів.
- Якісні матеріали та цинкфосфатна обробка забезпечують цілісність покриття та надійний захист від корозії.
- Можуть оснащуватися захисною сіткою від комах.

### Модифікації

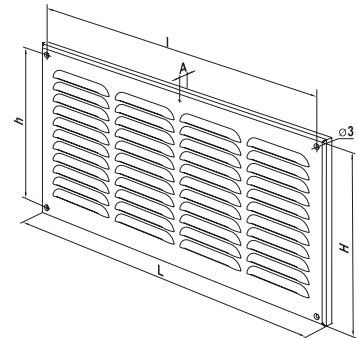
- **МВМПО ...** – базові решітки, виготовлені зі сталі з полімерним покриттям білого кольору.
- **МВМПО ... А** – решітки з алюмінію з полімерним покриттям білого кольору.
- **МВМПО ... с А** – решітки з алюмінію з полімерним покриттям білого кольору із захисною сіткою від комах.
- **МВМПО ... А (но/п)** – решітки з алюмінію.
- **МВМПО ... с А (но/п)** – решітки з алюмінію, оснащені захисною сіткою від комах.
- **МВМПО ... Ц** – решітки з оцинкованої сталі.
- **МВМПО ... с** – решітки зі сталі з полімерним покриттям білого кольору, оснащені захисною сіткою від комах.
- **МВМПО ... с Ц** – решітки з оцинкованої сталі, оснащені захисною сіткою від комах.
- **МВМПО ... «назва кольору»** – решітки, вкриті кольоровою полімерною фарбою.



| Модель          | Розміри, мм |     |     |     |     | Площа живого перерізу, см <sup>2</sup> | Кількість рядів |
|-----------------|-------------|-----|-----|-----|-----|--|-----------------|
|                 | L           | H   | l   | h   | A   |  |                 |
| МВМПО 300/3     | 300         | 300 | 286 | 286 | 5,5 | 243                                    | 3               |
| МВМПО 305x100/3 | 305         | 100 | 291 | 86  | 5,5 | 68                                     | 3               |
| МВМПО 305x150/3 | 305         | 150 | 291 | 136 | 5,5 | 108                                    | 3               |
| МВМПО 305x350/3 | 305         | 350 | 291 | 336 | 5,5 | 311                                    | 3               |
| МВМПО 305x400/3 | 305         | 400 | 291 | 386 | 5,5 | 352                                    | 3               |
| МВМПО 305x450/3 | 305         | 450 | 291 | 436 | 5,5 | 406                                    | 3               |
| МВМПО 305x500/3 | 305         | 500 | 291 | 486 | 5,5 | 447                                    | 3               |
| МВМПО 350x200/3 | 350         | 200 | 336 | 186 | 5,5 | 162                                    | 3               |
| МВМПО 350x250/3 | 350         | 250 | 336 | 236 | 5,5 | 203                                    | 3               |
| МВМПО 350x300/3 | 350         | 300 | 336 | 286 | 5,5 | 257                                    | 3               |
| МВМПО 350/3     | 350         | 350 | 336 | 336 | 5,5 | 311                                    | 3               |
| МВМПО 350x400/3 | 350         | 400 | 336 | 386 | 5,5 | 352                                    | 3               |
| МВМПО 350x450/3 | 350         | 450 | 336 | 436 | 5,5 | 406                                    | 3               |
| МВМПО 350x500/3 | 350         | 500 | 336 | 486 | 5,5 | 447                                    | 3               |
| МВМПО 360x140/3 | 360         | 140 | 346 | 126 | 5,5 | 108                                    | 3               |
| МВМПО 360x180/3 | 360         | 180 | 346 | 166 | 5,5 | 135                                    | 3               |



| Модель          | Розміри, мм |     |     |     |     | Площа живого перерізу, см <sup>2</sup> | Кількість рядів |
|-----------------|-------------|-----|-----|-----|-----|--|-----------------|
|                 | L           | H   | l   | h   | A   |  |                 |
| МВМПО 400/4     | 400         | 400 | 386 | 386 | 5,5 | 270                                    | 4               |
| МВМПО 400x200/4 | 400         | 200 | 386 | 186 | 5,5 | 217                                    | 4               |
| МВМПО 400x250/4 | 400         | 250 | 386 | 236 | 5,5 | 468                                    | 4               |
| МВМПО 400x300/4 | 400         | 300 | 386 | 286 | 5,5 | 325                                    | 4               |
| МВМПО 400x350/4 | 400         | 350 | 386 | 336 | 5,5 | 415                                    | 4               |
| МВМПО 400x450/4 | 400         | 450 | 386 | 436 | 5,5 | 541                                    | 4               |
| МВМПО 400x500/4 | 400         | 500 | 386 | 486 | 5,5 | 596                                    | 4               |
| МВМПО 450x250/4 | 450         | 250 | 436 | 236 | 5,5 | 271                                    | 4               |
| МВМПО 450x300/4 | 450         | 300 | 436 | 286 | 5,5 | 343                                    | 4               |
| МВМПО 450x350/4 | 450         | 350 | 436 | 336 | 5,5 | 415                                    | 4               |
| МВМПО 450x400/4 | 450         | 400 | 436 | 386 | 5,5 | 469                                    | 4               |
| МВМПО 450/4     | 450         | 450 | 436 | 436 | 5,5 | 541                                    | 4               |
| МВМПО 450x500/4 | 450         | 500 | 436 | 486 | 5,5 | 596                                    | 4               |



| Модель          | Розміри, мм |     |     |     |     | Площа живого перерізу, см <sup>2</sup> | Кількість рядів |
|-----------------|-------------|-----|-----|-----|-----|--|-----------------|
|                 | L           | H   | l   | h   | A   |  |                 |
| МВМПО 500x250/5 | 500         | 250 | 486 | 236 | 5,5 | 338                                    | 5               |
| МВМПО 500x300/5 | 500         | 300 | 486 | 286 | 5,5 | 429                                    | 5               |
| МВМПО 500x350/5 | 500         | 350 | 486 | 336 | 5,5 | 519                                    | 5               |
| МВМПО 500x400/5 | 500         | 400 | 486 | 386 | 5,5 | 587                                    | 5               |
| МВМПО 500x450/5 | 500         | 450 | 486 | 436 | 5,5 | 677                                    | 5               |

