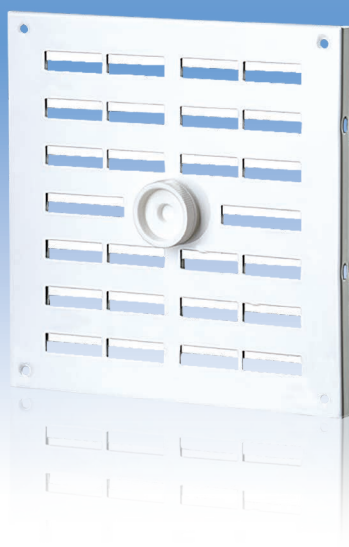


Серія
МВМПО...Р



■ Застосування

- Для декоративного оформлення виходів припливних або витяжних вентиляційних систем побутових, громадських та промислових будівель.
- Використовуються в системах вентиляції, кондиціювання та опалення.
- Сприяють правильному розподілу повітряного потоку всередині приміщень.
- Для настінного та стельового монтажу всередині або ззовні будівель.

■ Конструкція

- Виготовляються зі сталі або алюмінію і можуть додатково бути вкриті полімерною фарбою різних кольорів.
- Якісні матеріали та цинкфосфатна обробка забезпечують цілісність покриття та надійний захист від корозії.
- Решітки мають відбортовані краї.
- Оснащені рухомою заслінкою для регулювання витрати повітря.
- Кріплення за допомогою шурупів.

■ Модифікації

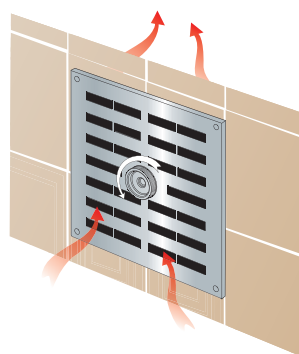
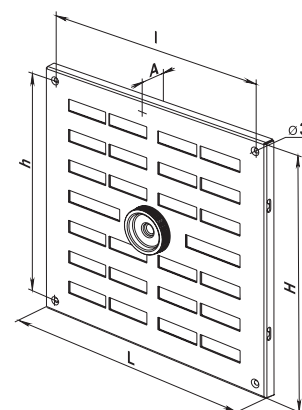
- **МВМПО ... Р** – базові решітки, виготовлені зі сталі з полімерним покриттям білого кольору.
- **МВМПО ... Р А** – решітки з алюмінію з полімерним покриттям білого кольору.
- **МВМПО ... Р А (но/п)** – решітки з алюмінію.
- **МВМПО ... Р «назва кольору»** – решітки, вкриті кольоровою полімерною фарбою.

■ Варіанти колірної виконання

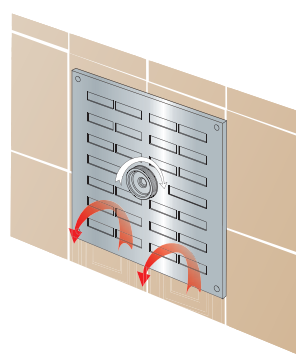


■ Габаритні розміри

Модель	Розміри, мм					Площа живого перерізу, см ²
	L	H	l	h	A	
МВМПО 155 Р	155	155	132	132	9	47
МВМПО 150x200 Р	150	200	132	182	9	67
МВМПО 160 Р	160	160	137	137	9	51
МВМПО 200x150 Р	200	150	182	132	9	61
МВМПО 200 Р	200	200	182	182	9	99
МВМПО 200x250 Р	200	250	182	232	9	135
МВМПО 200x300 Р	200	300	182	282	9	162
МВМПО 250x200 Р	250	200	232	182	9	108
МВМПО 250x300 Р	250	300	232	282	9	171
МВМПО 300x200 Р	300	200	282	182	9	172
МВМПО 300x250 Р	300	250	282	232	9	204



відчинено



зачинено