

ПОСІБНИК КОРИСТУВАЧА

НБ МІКРА 100

НБ МІКРА 110

НБ МІКРА 200



Зовнішній ковпак

ПРИЗНАЧЕННЯ

Зовнішній вентиляційний ковпак (далі — ковпак) призначений для запобігання потраплянню води та великих предметів у вентиляційне обладнання з боку вулиці.



ВИРІБ НЕ ПРИЗНАЧЕНИЙ ДЛЯ ВИКОРИСТАННЯ ДІТЬМИ, ОСОБАМИ ЗІ ЗНИЖЕНИМИ СЕНСОРНИМИ АБО РОЗУМОВИМИ ЗДІБНОСТЯМИ, А ТАКОЖ ОСОБАМИ, НЕ ПІДГОТОВАНИМИ НАЛЕЖНИМ ЧИНОМ.

ДО РОБІТ ІЗ ВИРОБОМ ДОПУСКАЮТЬСЯ СПЕЦІАЛІСТИ ПІСЛЯ ВІДПОВІДНОГО ІНСТРУКТАЖУ.

ВИРІБ МАЄ БУТИ ВСТАНОВЛЕНИЙ У МІСЦІ, ЯКЕ ВИКЛЮЧАЄ САМОСТІЙНИЙ ДОСТУП ДІТЕЙ

КОМПЛЕКТ ПОСТАЧАННЯ

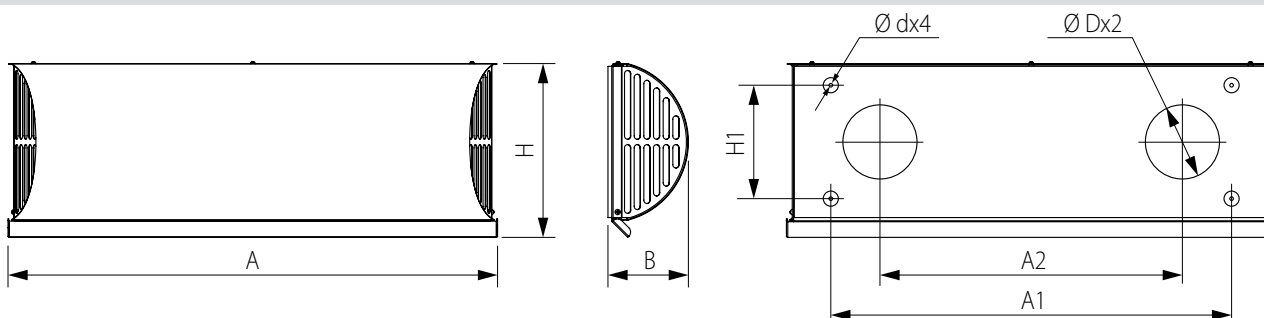
НАЙМЕНУВАННЯ

Ковпак
Посібник з монтажу
Кріпильний комплект
Пакувальний ящик

КІЛЬКІСТЬ

1 шт.
1 шт.
1 шт.
1 шт.

ГАБАРИТНІ РОЗМІРИ

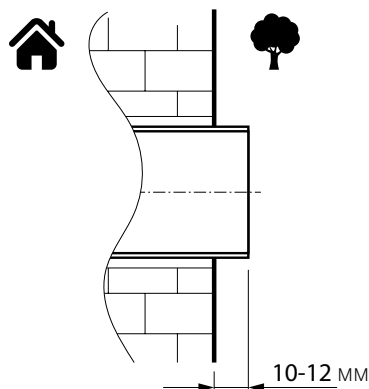


Модель	Розміри, мм							
	Ø d	Ø D	A	A1	A2	B	H	H1
НБ Мікра 100	4,8	98	648	530	400	107	230	150
НБ Мікра 110	4,8	98	518	400	270	107	230	150
НБ Мікра 200	4,8	98	488	370	240	107	230	150

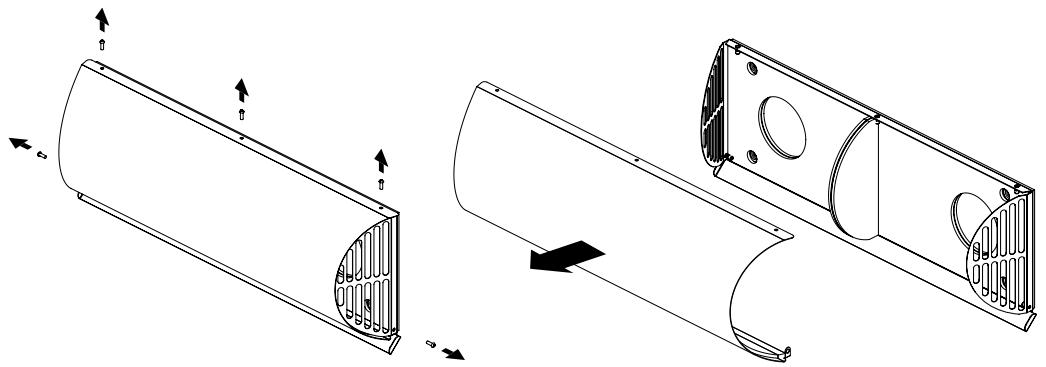
МОНТАЖ

Увага! За необхідності проведення монтажу на великій висоті скористайтеся послугами монтажних компаній із відповідним обладнанням.

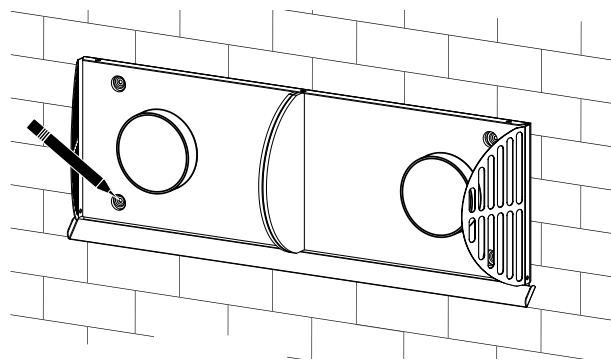
1. Забезпечте вихід повітропроводу із зовнішнього боку стіни, на якій буде встановлено ковпак. Відріжте надлишкову частину повітропроводу за допомогою ножівки по металу або іншого придатного інструмента.



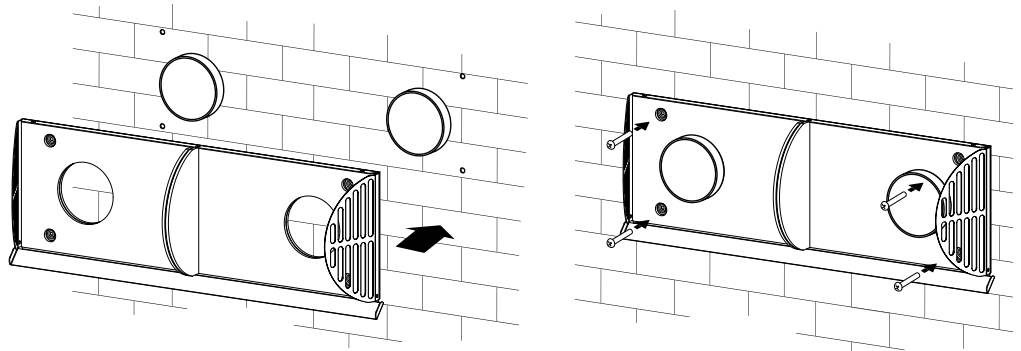
2. Розберіть ковпак для забезпечення доступу до кріпильних отворів.
Відкрутіть гвинти, які фіксують фронтальну частину ковпака, та зніміть її.



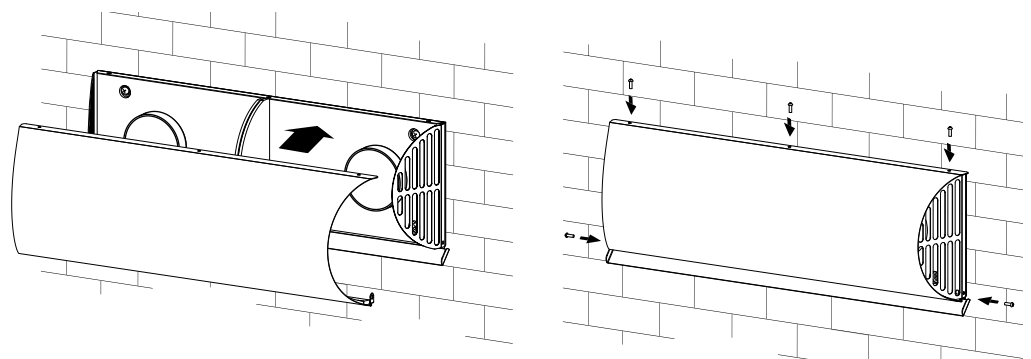
3. Виконайте розмітку отворів для кріплення, використовуючи тильну частину вентиляційного ковпака.
Просвердліть 4 отвори для дюбелів 6x40 на глибину 50 мм.



4. Встановіть дюбелі 6x40 з комплекту постачання до отворів.
Зафіксуйте тильну частину ковпака на стіні шурупами 4x40 з комплекту постачання.



5. Встановіть фронтальну частину ковпака на тильний бік та зафіксуйте за допомогою гвинтів.





VENTS

