

## Серія НД



Решітка вентиляційна  
декоративна

### Застосування

- Для припливно-витяжних систем вентиляції, опалення та кондиціонування в промислових, комерційних та побутових приміщеннях.

### Конструкція

- Виготовлена з високоякісного пластику.
- Стійка до несприятливих атмосферних і температурних впливів.
- Простота та зручність монтажу.

### Варіанти колірного виконання



білий    коричневий    сірий    бежевий



Сонцезахисні



Водонепроникні



Стійкі до температур



Морозостійкі



Простота монтажу



Вогнестійкі



Антибактеріальні



Ударостійкі

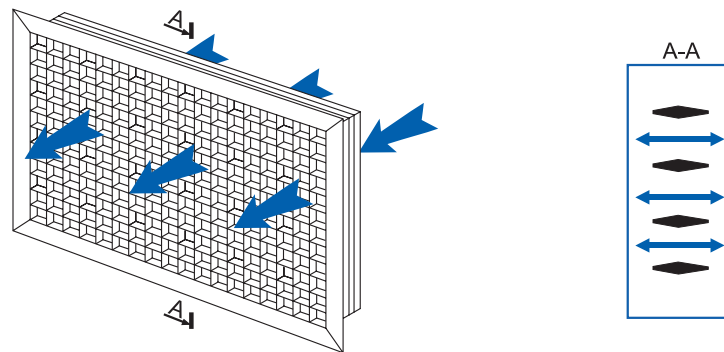


Довговічні

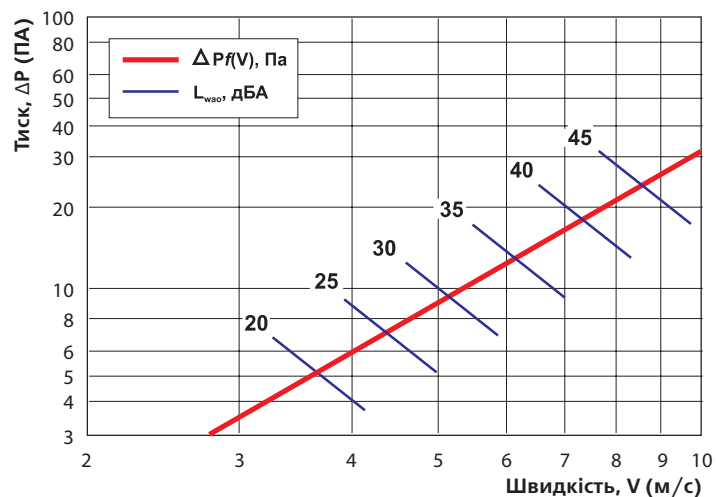


Не вимагають догляду

### Розподіл повітряного потоку



### Графік втрати тиску та звукової потужності



### ■ Габаритні розміри

Модель	Розміри, мм				Площа живого перерізу, м <sup>2</sup>
	H	L	h	l	
НД 350×350	362	362	348	348	0,0729
НД 650×350	362	660	348	646	0,1458
НД 950×350	362	958	348	944	0,2187
НД 1250×350	362	1256	348	1242	0,2916
НД 650×650	660	660	646	646	0,2916
НД 950×650	660	958	646	944	0,4374
НД 1250×650	660	1256	646	1242	0,5832

