

Серія НГН (НУН)



Решітка вентиляційна з нерегульованими горизонтальними нахиленими жалюзі



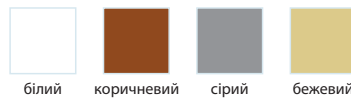
Застосування

- Для припливно-витяжних систем вентиляції, опалення та кондиціювання в промислових, комерційних та побутових приміщеннях.

Конструкція

- Виготовлена з високоякісного пластику.
- Стійка до несприятливих атмосферних і температурних впливів.
- Підпружинені ламелі легко виймаються для чищення.
- Простота та зручність монтажу.

Варіанти колірного виконання



Сонцезахисні



Водонепроникні



Стійкі до температур



Морозостійкі



Простота монтажу



Вогнестійкі



Антибактеріальні



Ударостійкі

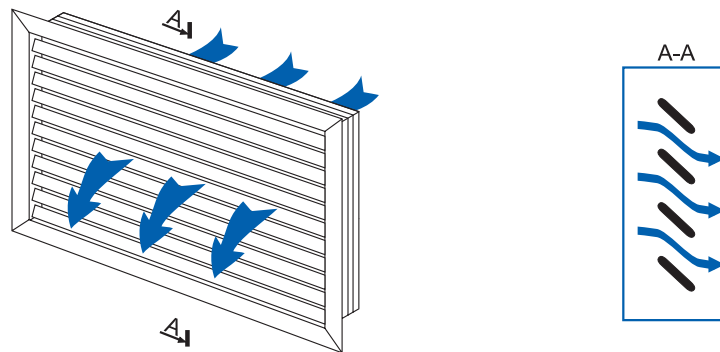


Довговічні

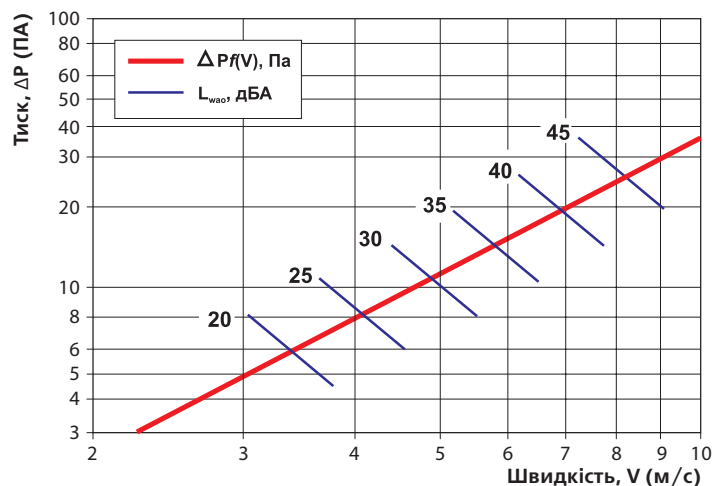


Не вимагають догляду

Розподіл повітряного потоку



Графік втрати тиску та звукової потужності



Габаритні розміри

Модель	Розміри, мм				Площа живого перерізу, м ²
	H	L	h	l	
НУН 200×200	214	214	200	200	0,0066
НГН 300×200	214	303	200	289	0,0104
НГН 350×200	214	363	200	349	0,0131
НГН 400×200	214	392	200	378	0,0143
НГН 450×200	214	452	200	438	0,0170
НГН 500×200	214	512	200	498	0,0196
НГН 600×200	214	602	200	588	0,0235
НУН 300×300	303	303	289	289	0,0169
НГН 350×300	303	363	289	349	0,0212
НГН 400×300	303	392	289	378	0,0232
НГН 450×300	303	452	289	438	0,0275
НГН 500×300	303	512	289	498	0,0317
НГН 600×300	303	602	289	588	0,0381
НУН 350×350	363	363	349	349	0,0267
НГН 400×350	363	392	349	378	0,0292
НГН 450×350	363	452	349	438	0,0346
НГН 500×350	363	512	349	498	0,0399
НГН 600×350	363	602	349	588	0,0480
НУН 400×400	392	392	378	378	0,0321
НГН 450×400	392	452	378	438	0,0380
НГН 500×400	392	512	378	498	0,0439
НГН 600×400	392	602	378	588	0,0527
НУН 450×450	452	452	438	438	0,0451
НГН 500×450	452	512	438	498	0,0521
НГН 600×450	452	602	438	588	0,0626
НУН 500×500	512	512	498	498	0,0603
НГН 600×500	512	602	498	588	0,0724

Модель	Розміри, мм				Площа живого перерізу, м ²
	H	L	h	l	
НУН 580×580	599	599	585	585	0,0755
НУН 600×600	602	602	588	588	0,0764
НГН 900×200	214	912	200	898	0,0341
НГН 900×300	303	912	289	898	0,0553
НГН 900×350	363	912	349	898	0,0696
НГН 900×400	392	912	378	898	0,0765
НГН 900×450	452	912	438	898	0,0909
НГН 900×500	512	912	498	898	0,1052
НГН 900×600	602	912	588	898	0,1266

Модель	Розміри, мм				Площа живого перерізу, м ²
	H	L	h	l	
НГН 1200×300	303	1214	289	1200	0,0719
НГН 1200×350	363	1214	349	1200	0,0906
НГН 1200×400	392	1214	378	1200	0,0996
НГН 1200×450	452	1214	438	1200	0,1182
НГН 1200×500	512	1214	498	1200	0,1369
НГН 1200×600	602	1214	588	1200	0,1648
НГН 1350×300	303	1364	289	1350	0,0825
НГН 1350×350	363	1364	349	1350	0,1039
НГН 1350×400	392	1364	378	1350	0,1143
НГН 1350×450	452	1364	438	1350	0,1357
НГН 1350×500	512	1364	498	1350	0,1570
НГН 1350×600	602	1364	588	1350	0,1891

Модель	Розміри, мм				Площа живого перерізу, м ²
	H	L	h	l	
НГН 1500×300	303	1514	289	1500	0,0884
НГН 1500×350	363	1514	349	1500	0,1113
НГН 1500×400	392	1514	378	1500	0,1224
НГН 1500×450	452	1514	438	1500	0,1453
НГН 1500×500	512	1514	498	1500	0,1683
НГН 1500×600	602	1514	588	1500	0,2027

