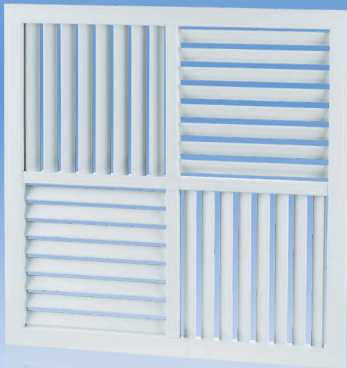


Серія НК-4



Решітка вентиляційна комбінована з нерегульованими жалюзі

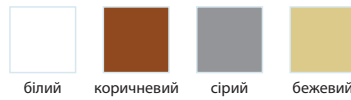
Застосування

- Для припливно-витяжних систем вентиляції, опалення та кондиціонування в промислових, комерційних та побутових приміщеннях.

Конструкція

- Виготовлена з високоякісного пластику.
- Стійка до несприятливих атмосферних і температурних впливів.
- Підпружинені ламелі легко виймаються для чищення.
- Простота та зручність монтажу.
- Рівномірний розподіл повітряного потоку.

Варіанти колірного виконання



Сонцезахисні



Водонепроникні



Стійкі до температур



Морозостійкі



Простота монтажу



Вогнестійкі



Антибактеріальні



Ударостійкі

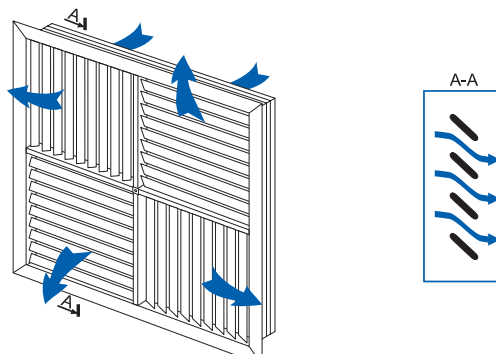


Довговічні

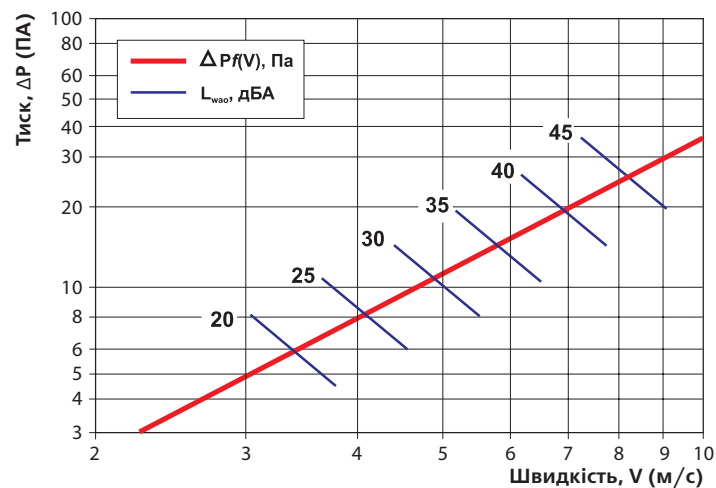


Не вимагають догляду

Розподіл повітряного потоку



Графік втрати тиску та звукової потужності



■ Габаритні розміри

Модель	Розміри, мм				Площа живого перерізу, м ²
	H	L	h	l	
НК Г2В2 550×550	570	570	556	556	0,0422
НК Г2В2 600×600	630	630	616	616	0,0577
НК Г2В2 900×600	630	930	616	619	0,0982

