

Серія
НКП



Нагрівач для захисту рекуператора від обмерзання

Застосування

Канальні електричні нагрівачі призначені для захисту рекуператорів від обмерзання шляхом

нагрівання припливного повітря та підтримання необхідної температури повітря у каналі на рівні, який запобігає обмерзанню рекуператора. Монтуються з повітропроводами діаметром 125, 150, 160, 200 мм.

Конструкція

Корпус та коробка керування виготовлені з оцинкованої сталі, нагрівальні елементи – з нержавіючої сталі. Корпус нагрівача має додаткову термоізоляцію з негорючої мінеральної вати завтовшки 20 мм. Для герметичного з'єднання з повітропроводами патрубки нагрівача оснащені гумовими ущільнювачами.

Канальні нагрівачі НКП обладнані кабелем живлення та сигнальним кабелем для підключення нагрівача до контролера припливно-витяжної установки. Регулювання температури здійснюється за допомогою симісторного регулятора потужності шляхом увімкнення та вимкнення повного навантаження. Комутація навантаження здійснюється

напівпровідниковим пристроєм (симістором). Нагрівачі обладнані термостатами захисту від перегрівання:

- ▶ основний захист з автоматичним перезапуском при +50 °С;
- ▶ аварійний захист з ручним перезапуском при +90 °С.

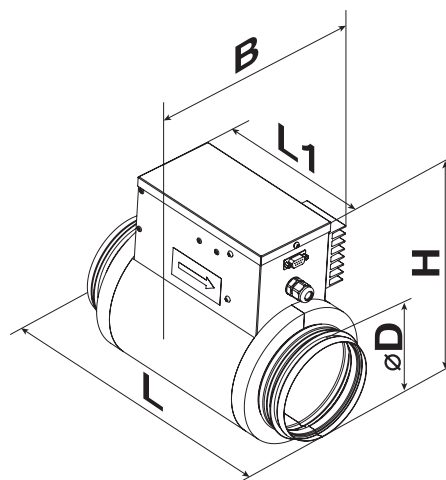
Монтаж

Конструкція нагрівача дозволяє закріпити його на круглих повітропроводах за допомогою хомутів (входять до комплекту постачання). Напрямок руху повітря повинен відповідати стрілці на нагрівачеві. Нагрівач з'єднується з контролером вентиляційної установки за допомогою кабелю з роз'ємами (входить до комплекту постачання).

У горизонтальному положенні кришка коробки керування повинна бути спрямована догори. Допускається відхилення до 90°. Не допускається положення коробки керування кришкою донизу.

Габаритні розміри виробів

| Модель | Розміри, мм | | | | | Маса, кг |
|---------------|-------------|-----|-----|-----|-----|----------|
| | Ø D | B | H | L | L1 | |
| НКП 125-0,6-1 | 124 | 155 | 251 | 306 | 190 | 2,1 |
| НКП 125-0,8-1 | | | | | | |
| НКП 125-1,2-1 | | | | | | |
| НКП 150-0,8-1 | 149 | 170 | 282 | 306 | 190 | 2,3 |
| НКП 150-1,2-1 | | | | | | |
| НКП 150-1,7-1 | | | | | | |
| НКП 150-2,0-1 | | | | | | |
| НКП 160-0,8-1 | 159 | 175 | 293 | 306 | 190 | 2,5 |
| НКП 160-1,2-1 | | | | | | |
| НКП 160-1,7-1 | | | | | | |
| НКП 160-2,0-1 | | | | | | |
| НКП 200-1,2-1 | 199 | 195 | 337 | 306 | 190 | 2,8 |
| НКП 200-1,7-1 | | | | | | |
| НКП 200-2,0-1 | | | | | | |



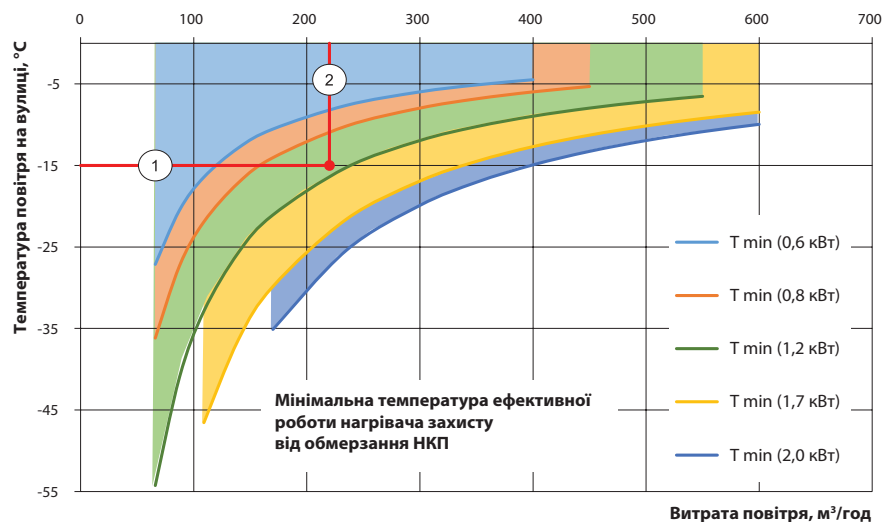
Таблиця сумісності

| Модель нагрівача (діаметр повітропроводу, який приєднується) | |
|--|---|
| НКП 125 | ВУТ/ВУЕ з патрубком 125 мм і автоматикою А11, А21 |
| НКП 150 | ВУТ/ВУЕ з патрубком 150 мм і автоматикою А11, А21 |
| НКП 160 | ВУТ/ВУЕ з патрубком 160 мм і автоматикою А11, А21 |
| НКП 200 | ВУТ/ВУЕ з патрубком 200 мм і автоматикою А11, А21 |

Умовне позначення

| Серія | Діаметр повітропроводу, який приєднується, мм | Потужність нагрівача, кВт | Фазність |
|-------|---|---------------------------|---------------|
| НКП | 125; 150; 160; 200; | 0,6; 0,8; 1,2; 1,7; 2,0; | 1: однофазний |

Графік підбору потужності нагрівача



Приклад підбору параметрів нагрівача НКП

- ▶ Необхідно підібрати нагрівач захисту від обмерзання НКП для встановлення ВУТ 350 ВБ ЕС А11.
- ▶ Розрахункова вулична температура холодної пори року становить -15 °С.
- ▶ Розрахункова продуктивність становить 220 м³/год.
- ▶ Визначаємо точку перетинання ліній вуличної температури (1) та витрати повітря (2).
- ▶ У цьому разі нагрівач потужністю 1200 Вт забезпечує ефективний захист рекуператора від обмерзання.
- ▶ Обираємо нагрівач НКП 160-1.2-1, діаметр якого відповідає діаметру патрубків установки ВУТ 350 ВБ ЕС А11.

Технічні характеристики

| Тип | Мін. витрата повітря, м³/год | Потужність, кВт | Споживаний струм, А |
|---------------|------------------------------|-----------------|---------------------|
| НКП 125-0,6-1 | 60 | 0,6 | 2,6 |
| НКП 125-0,8-1 | 80 | 0,8 | 3,5 |
| НКП 125-1,2-1 | 90 | 1,2 | 5,2 |
| НКП 150-0,8-1 | 80 | 0,8 | 3,5 |
| НКП 150-1,2-1 | 90 | 1,2 | 5,2 |
| НКП 150-1,7-1 | 160 | 1,7 | 7,4 |
| НКП 150-2,0-1 | 170 | 2,0 | 8,7 |
| НКП 160-0,8-1 | 80 | 0,8 | 3,5 |
| НКП 160-1,2-1 | 150 | 1,2 | 5,2 |
| НКП 160-1,7-1 | 160 | 1,7 | 7,4 |
| НКП 160-2,0-1 | 170 | 2,0 | 8,7 |
| НКП 200-1,2-1 | 150 | 1,2 | 5,2 |
| НКП 200-1,7-1 | 160 | 1,7 | 7,4 |
| НКП 200-2,0-1 | 170 | 2,0 | 8,7 |

