



Вентилятори електричні осьові

ЗМІСТ

Реалізація.....	2
Вимоги безпеки.....	2
Призначення.....	4
Комплект постачання.....	4
Структура умовного позначення.....	4
Технічні характеристики.....	5
Будова та принцип роботи.....	7
Монтаж та підготовка до роботи.....	8
Підключення до електромережі.....	10
Технічне обслуговування.....	12
Усунення несправностей.....	13
Правила зберігання та транспортування.....	13
Гарантії виробника.....	14
Свідоцтво про приймання.....	15
Інформація про продавця.....	15
Свідоцтво про монтаж.....	15
Гарантійний талон.....	15

Цей посібник користувача є основним експлуатаційним документом, призначеним для ознайомлення технічного, обслуговуючого та експлуатуючого персоналу.

Посібник користувача містить відомості про призначення, склад, принцип роботи, конструкцію та монтаж виробу (-ів) ОВ / ОВК / ВКФ , а також усіх його (їх) модифікацій.

Технічний і обслуговуючий персонал повинен мати теоретичну та практичну підготовку в галузі систем вентиляції та виконувати роботи згідно з правилами охорони праці й будівельними нормами та стандартами, що діють на території держави.

РЕАЛІЗАЦІЯ

Реалізація виробу здійснюється через спеціалізовані та роздрібні торговельні організації.

ВИМОГИ БЕЗПЕКИ

Пристрій не призначений для використання особами (включно з дітьми) зі зниженими фізичними, сенсорними або розумовими здібностями за відсутності у них життєвого досвіду або знань, якщо вони не перебувають під наглядом або не проінструктовані про використання пристрою особою, відповідальною за їхню безпеку.

Діти повинні перебувати під наглядом дорослих для недопущення ігор з пристроєм.

Цим виробом можуть користуватися діти 8 років і старше, а також особи з обмеженими фізичними, сенсорними або розумовими здібностями або з недостатнім досвідом та знаннями за умови, що вони при цьому перебувають під наглядом або проінструктовані щодо безпечного використання виробу та визнають можливі ризики.

Очищення та обслуговування не повинні виконувати діти без нагляду.

Дітям забороняється гратися з виробом.

Підключення до електромережі необхідно здійснювати через засіб вимкнення, який має розрив контактів на всіх полюсах, що забезпечує повне вимкнення за умов перенапруги категорії III, вбудований у стаціонарну проводку відповідно до правил улаштування електроустановок.

Увага! Щоб уникнути небезпеки, спричиненої випадковим перезапусканням термовимикача, пристрій не повинен живитися через зовнішній вимикальний пристрій, такий як таймер, або бути підключений до мережі, яка зазвичай вмикається та вимикається комунальними службами.

Переконайтеся, що пристрій відключений від мережі живлення перед видаленням захисту. Має бути вжито запобіжних заходів для уникнення зворотного потоку газів до приміщення з відкритих димоходів або приладів, що спалюють паливо.

Усі роботи, описані в цьому посібнику, повинні бути виконані досвідченими фахівцями, які пройшли навчання та практику зі встановлення, монтажу, підключення до електромережі та технічного обслуговування вентиляційних установок.

Не намагайтеся самостійно встановлювати виріб, підключати до електромережі та здійснювати технічне обслуговування. Це небезпечно і неможливо без спеціальних знань. Перед проведенням будь-яких робіт необхідно вимкнути мережу електроживлення.

Під час монтажу та експлуатації виробу повинні виконуватися вимоги посібника, а також вимоги всіх застосованих місцевих і національних будівельних, електричних та технічних норм і стандартів.

Усі дії, пов'язані з підключенням, налаштуванням, обслуговуванням та ремонтом виробу, проводити лише при знятій напрузі мережі.

Підключення виробу до мережі повинен здійснювати кваліфікований електрик який має право самостійної роботи на електроустановках з напругою електроживлення до 1000 В, після вивчення цього посібника користувача.

Перед встановленням виробу переконайтеся у відсутності пошкоджень крильчатки, корпусу, решітки, а також у відсутності в корпусі виробу сторонніх предметів, які можуть пошкодити лопаті крильчатки.

Під час монтажу виробу не допускайте стискання корпусу! Деформація корпусу може призвести до заклинювання крильчатки та підвищеного шуму.

Забороняється використовувати виріб не за призначенням та здійснювати будь-які модифікації чи дороблення.

Не допускається піддавати виріб несприятливим атмосферним впливам (дощ, сонце і т. ін.). Переміщуване в системі повітря не повинне містити пилю, твердих домішок, а також липких речовин та волокнистих матеріалів.

Забороняється використовувати виріб у легкозаймистому або вибухонебезпечному середовищі, яке містить, наприклад, випари спирту, бензину, інсектицидів.

Не закривайте і не загороджуйте всмоктувальний та випускний отвори виробу, щоб не перешкоджати оптимальному потоку повітря.

Не сідайте на виріб та не кладіть на нього будь-які предмети.

Інформація, наведена в цьому посібнику, є чинною на момент підготування документа. У зв'язку з безперервним розвитком продукції компанія залишає за собою право в будь-який час вносити зміни до технічних характеристик, конструкції або комплектації виробу.

Ніколи не торкайтеся виробу мокрими або вологими руками;

ніколи не торкайтеся виробу, будучи босоніж.

ПЕРЕД МОНТАЖЕМ ДОДАТКОВИХ ЗОВНІШНІХ ПРИСТРОЇВ ОЗНАЙОМТЕСЯ З ВІДПОВІДНИМИ ПОСІБНИКАМИ КОРИСТУВАЧА.



ПІСЛЯ ЗАКІНЧЕННЯ ЕКСПЛУАТАЦІЇ ВИРІБ ПІДЛЯГЄ ОКРЕМІЙ УТИЛІЗАЦІЇ.

НЕ УТИЛІЗУЙТЕ ВИРІБ РАЗОМ ІЗ

НЕВІДСОРТОВАНИМИ ПОБУТОВИМИ ВІДХОДАМИ

ПРИЗНАЧЕННЯ

Канальний відцентровий вентилятор у шумоізолюваному корпусі призначений для припливної та витяжної вентиляції приміщень побутового, громадського та промислового призначення із високими вимогами до рівня шуму та обмеженим простором для монтажу.

Вентилятор розрахований на тривалу роботу без відключення від електромережі.

Вентилятор є комплекtnим виробом і не призначений для автономної експлуатації.

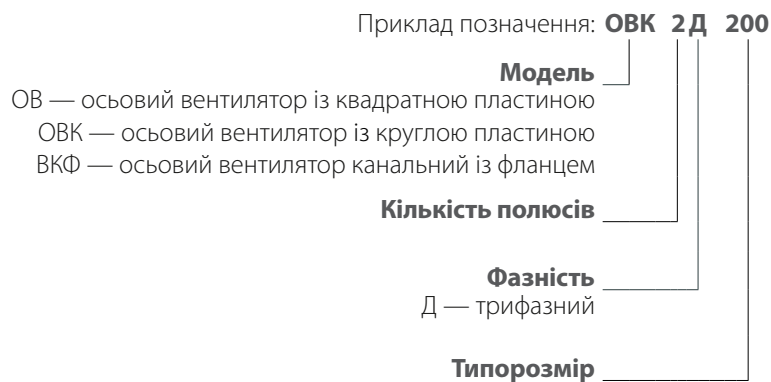
Повітря, яке переміщується, не повинне містити горючих або вибухонебезпечних сумішей, хімічно активних випарів, липких речовин, волокнистих матеріалів, крупного пилу, жирів або середовищ, які сприяють утворенню шкідливих речовин (отрута, пил, хвороботворні мікроорганізми).

КОМПЛЕКТ ПОСТАЧАННЯ

ОВ / ОВК / ВКФ

НАЙМЕНУВАННЯ	КІЛЬКІСТЬ
Вентилятор	1 шт.
Посібник користувача	1 шт.
Пакувальний ящик	1 шт.

СТРУКТУРА УМОВНОГО ПОЗНАЧЕННЯ



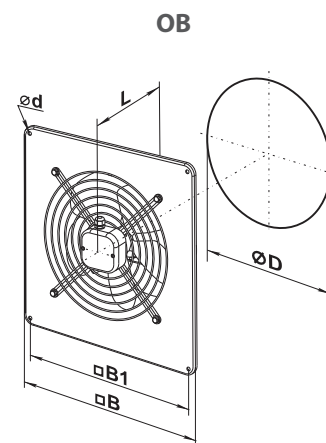
ТЕХНІЧНІ ХАРАКТЕРИСТИКИ

Вентилятори виготовляються згідно з ТУ У В.2.5-29.2-30637114-006:-2003.

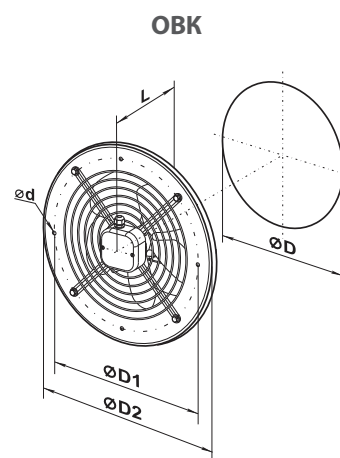
За типом захисту від ураження електричним струмом вентилятори належать до виробів класу 1 згідно з ДСТУ 12.2.007.0. Перекачуване середовище повинне мати агресивність стосовно вуглецевих сталей звичайної якості не вище за агресивність повітря з температурою від $-25\text{ }^{\circ}\text{C}$ до $+40\text{ }^{\circ}\text{C}$, не містити пилу та інших твердих домішок, а також липких речовин та волокнистих матеріалів.



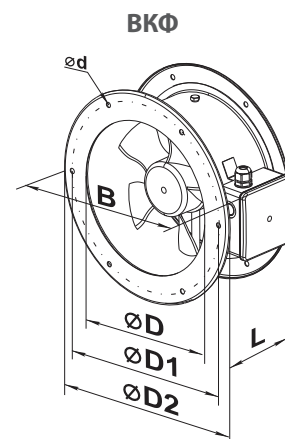
Модель	Габаритні та приєднувальні розміри, мм					Маса, кг	Маса, кг
	Ø D	Ø d	B	B1	L		
OB 2Д 200	210	7	312	260	125	3,0	3,0



Модель	Габаритні та приєднувальні розміри, мм					Маса, кг	Маса, кг
	Ø D	Ø D1	Ø D2	Ø d	L		
OBK 2Д 200	210	250	280	7	125	2,8	3,0

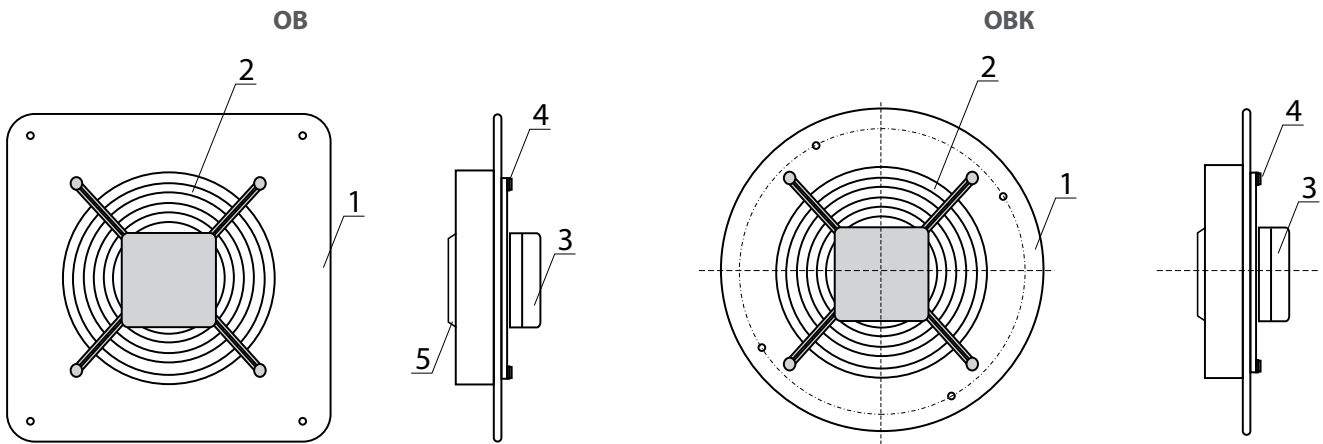


Модель	Габаритні та приєднувальні розміри, мм						Маса, кг
	Ø D	Ø D1	Ø D2	Ø d	B	L	
BKΦ 2Д 200	205	235	255	7	290	120	3,0

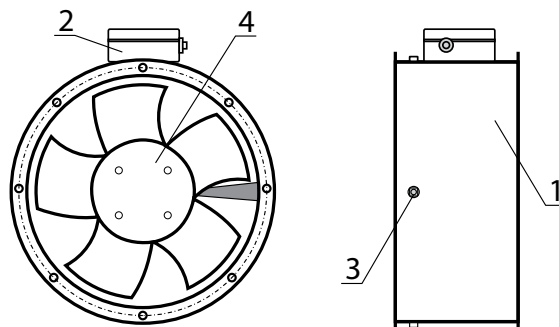


БУДОВА ТА ПРИНЦИП РОБОТИ

Вентилятори **ОВ** та **ОВК** складаються з корпусу 1 із квадратним або круглим фланцем, до якого болтами 4 кріпиться решітка 2 у зборі з електродвигуном та робочим колесом 5, напрямком обертання якого визначається типом застосовуваного електродвигуна із зовнішнім ротором. Болти кріплення робочого колеса до решітки одночасно слугують для кріплення клемної коробки 3. Деякі моделі можуть мати шнур з клемною коробкою для виносного підключення. На корпусі електродвигуна передбачено різьбовий отвір М4 та дроти кабелю жовто-зеленого кольору для підключення до контуру захисного заземлення.



Вентилятори **ВКФ** складаються з корпусу 1 з круглими фланцями з обох боків, до якого болтами 3 кріпиться хрестовина зі встановленим на ній електродвигуном та робочим колесом 4, напрямком обертання якого визначається типом застосовуваного електродвигуна. На корпусі електродвигуна передбачено різьбовий отвір М4 та дроти кабелю жовто-зеленого кольору для підключення до контуру захисного заземлення.




МОНТАЖ ТА ПІДГОТОВКА ДО РОБОТИ



ПЕРЕД МОНТАЖЕМ ПЕРЕКОНАЙТЕСЯ, ЩО КОРПУС НЕ МІСТИТЬ СТОРОННІХ ПРЕДМЕТІВ, НАПРИКЛАД, ПЛІВКИ АБО ПАПЕРУ



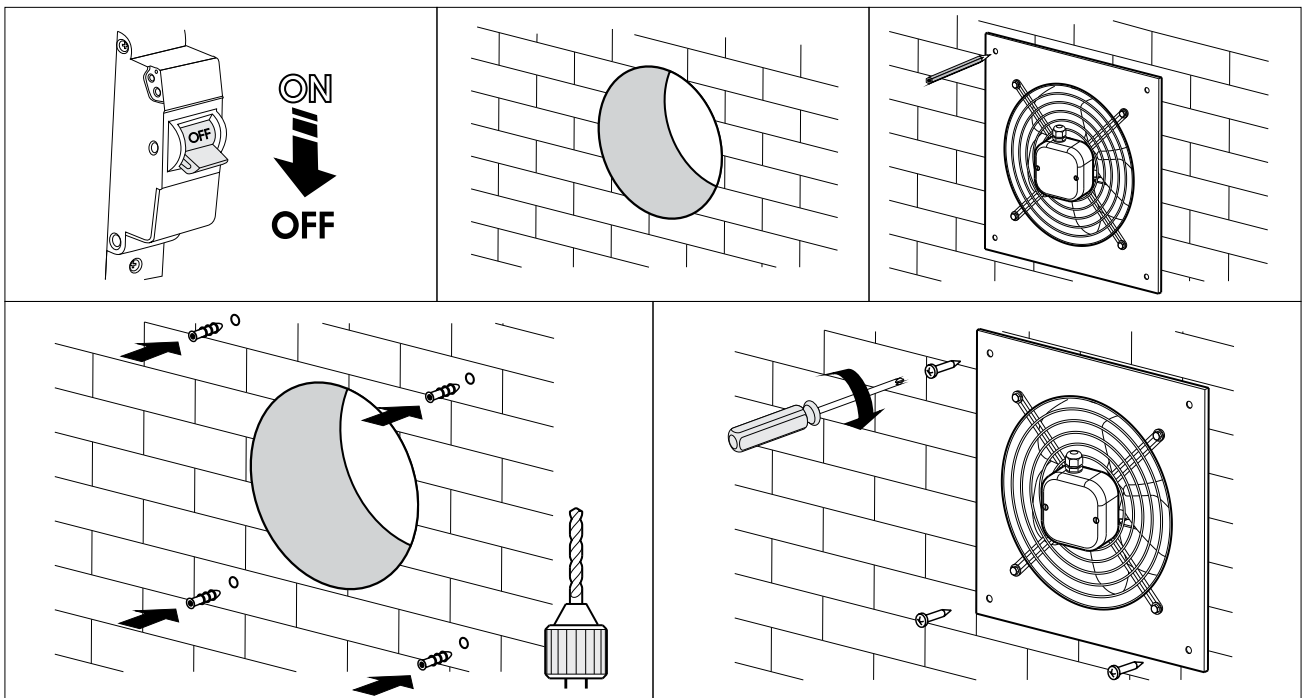
ПІД ЧАС МОНТАЖУ ВИРОБУ НЕОБХІДНО ЗАБЕЗПЕЧИТИ МІНІМАЛЬНИЙ ДОСТУП ДО НЬОГО ДЛЯ РОБІТ ІЗ ОБСЛУГОВУВАННЯ АБО РЕМОНТУ

- Після розпакування вентилятора перевірте стан електродротів та переконайтеся у відсутності порізів та тріщин в ізоляції. Перевірте стан корпусу вентилятора та переконайтеся у відсутності тріщин та деформацій.
- Переконайтеся, що робоче колесо вільно обертається і не стикається зі вхідним фланцем та корпусом. Перед підключенням переконайтеся, що параметри електричної мережі відповідають технічним даним, вказаним на наліпці вентилятора, яка розташована на захисному корпусі.
- У разі використання вентилятора в умовах з можливим потраплянням води всередину його необхідно захистити. Можливий варіант захисту – встановлення вентилятора під козирком або дахом.
- Оскільки вентилятор за ступенем захисту від ураження електричним струмом належить до класу I, то його необхідно заземлити: підключіть клему  до контуру захисного заземлення.

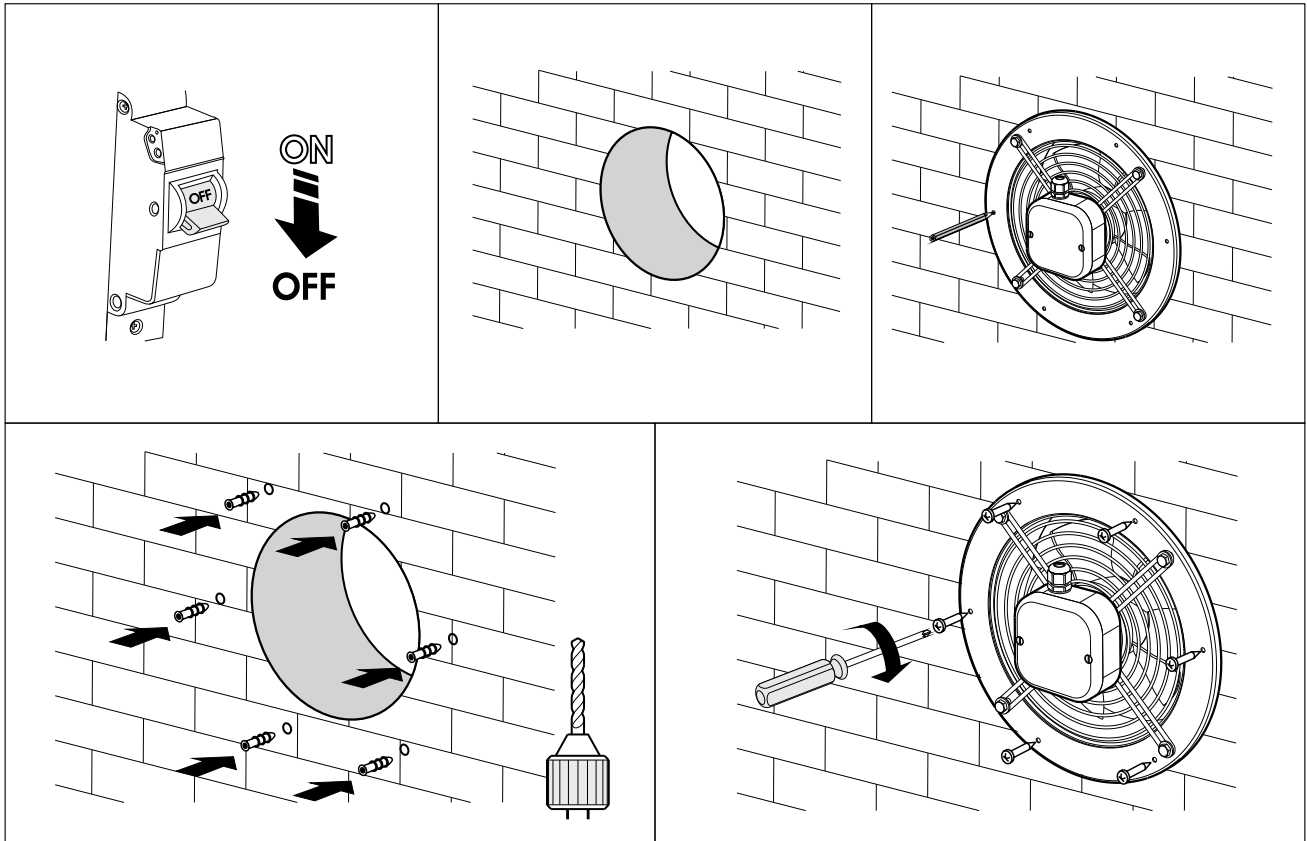
Вентилятори серій **ОВ** встановлюються на поверхню стіни за допомогою приєднувального корпусу із кріпильними отворами:

- серія **ОВ** із квадратним корпусом — 4 отв.;
- серія **ОВК** із круглим корпусом — 6 отв.

Монтаж ОВ

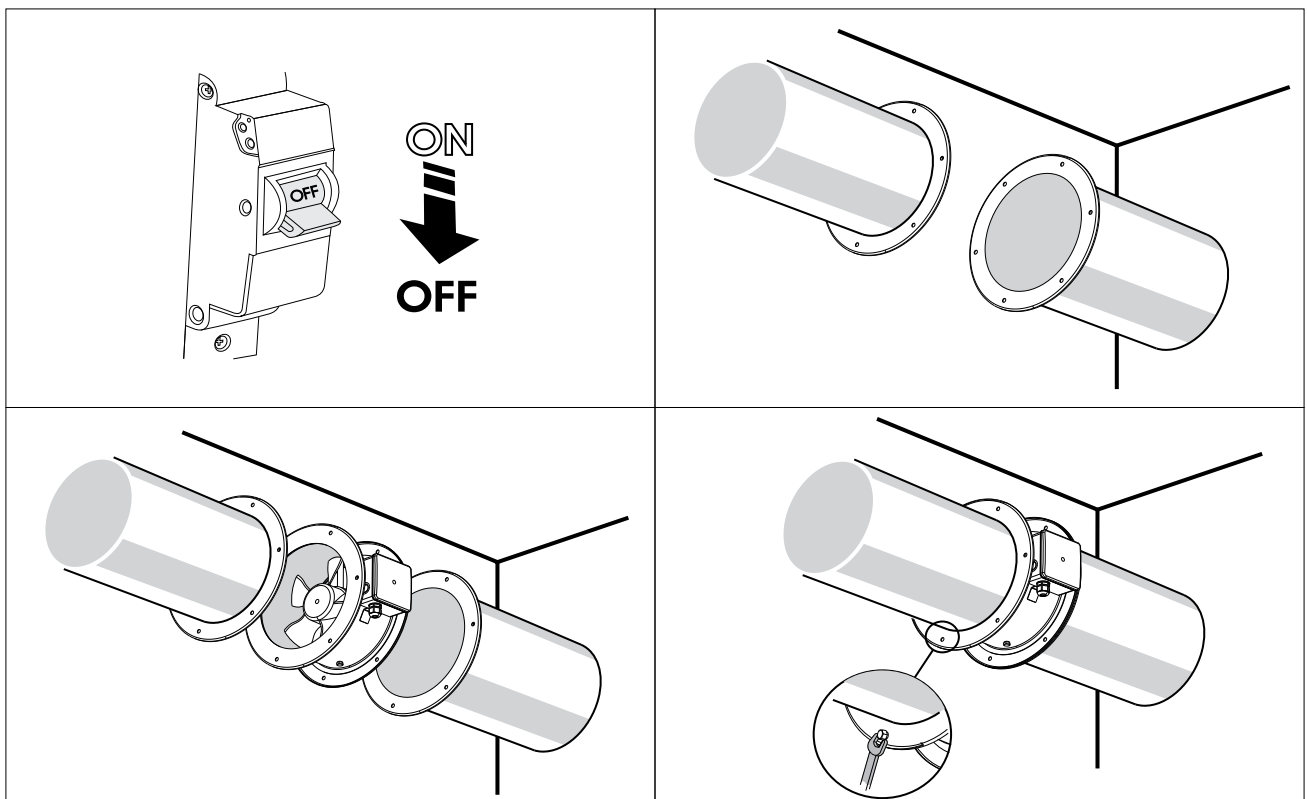


Монтаж ОВК



Монтаж ВКФ

Вентилятор встановлюється у канал за допомогою з'єднувальних фланців. Вентилятор повинен бути змонтований так, щоб напрямок стрілки потоку на корпусі збігався з напрямком руху повітря в системі. Подання живлення на вентилятор здійснюється через виносну клемну коробку.



ПІДКЛЮЧЕННЯ ДО ЕЛЕКТРОМЕРЕЖІ



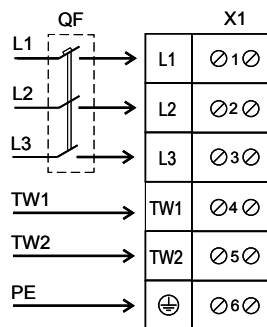
ПЕРЕД ПРОВЕДЕННЯМ БУДЬ-ЯКИХ РОБІТ НЕОБХІДНО ВІДКЛЮЧИТИ МЕРЕЖУ ЕЛЕКТРОЖИВЛЕННЯ.

ПІДКЛЮЧЕННЯ ВИРОБУ ДО МЕРЕЖІ ПОВИНЕН ЗДІЙСНЮВАТИ КВАЛІФІКОВАНИЙ ЕЛЕКТРИК.

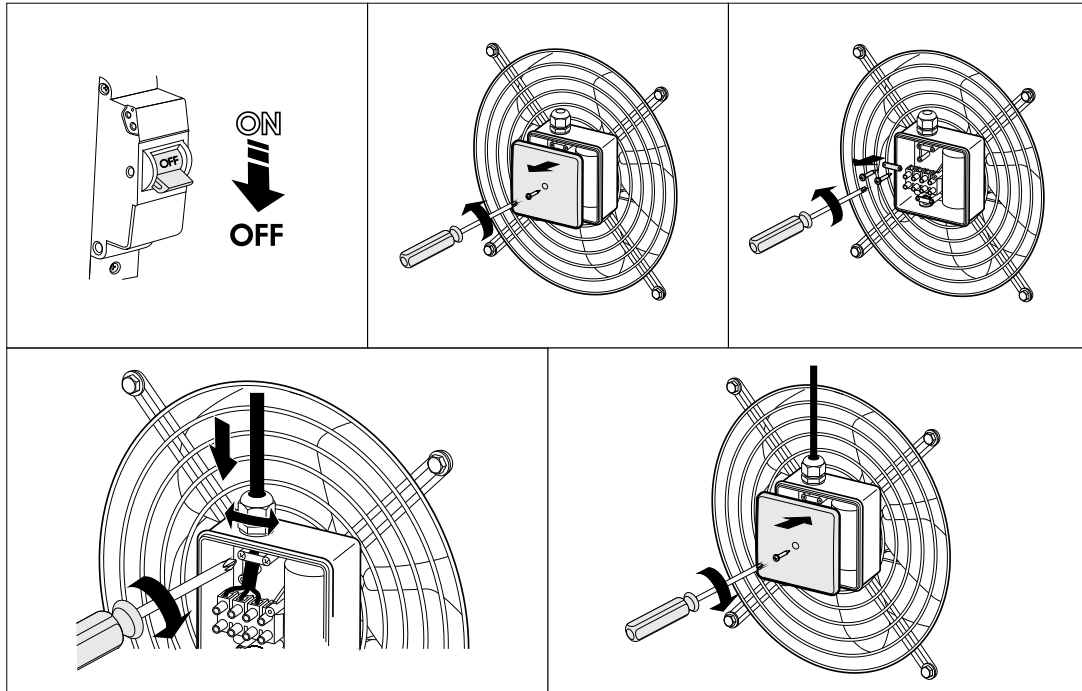
НОМІНАЛЬНІ ЗНАЧЕННЯ ЕЛЕКТРИЧНИХ ПАРАМЕТРІВ ВИРОБУ НАВЕДЕНІ НА НАЛІПЦІ ВИРОБНИКА

- Виріб призначений для підключення до електромережі з параметрами, вказаними у розділі «Технічні характеристики», згідно зі схемою електричних підключень.
- Виріб повинен бути підключений за допомогою ізольованих провідників (кабелю, дротів). Під час вибору перерізу провідників необхідно враховувати максимально допустимий струм навантаження, а також температуру нагрівання дроту, яка залежить від його типу, ізоляції, довжини та способу прокладання.
- Підключення виробу до електромережі слід проводити згідно зі схемою електричних підключень та позначення клем.
- На зовнішньому введенні повинен бути встановлений вбудований у стаціонарну мережу електроживлення автоматичний вимикач QF, який розриває електричне коло у разі короткого замикання або перевантаження. Місце встановлення зовнішнього вимикача має забезпечувати вільний доступ для оперативного відключення виробу. Номінальний струм автоматичного вимикача повинен бути вищий від максимального струму споживання виробу (див. в розділі «Технічні характеристики» або на наліпці виробу). Рекомендовано обирати номінальний струм автоматичного вимикача зі стандартного ряду, наступний після максимального струму виробу, який підключається. Автоматичний вимикач не входить до комплекту постачання, замовляється окремо.

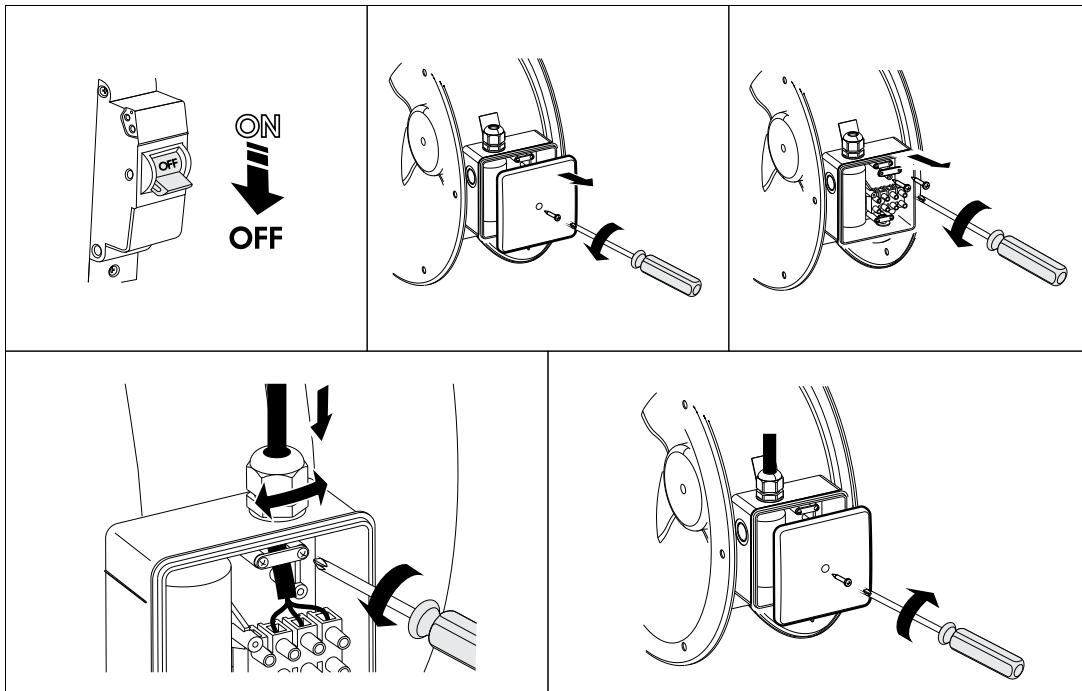
Схема підключення до електромережі ОВ, ОВК, ВКФ з трифазним двигуном



Підключення ОВ та ОВК



Підключення ВКФ

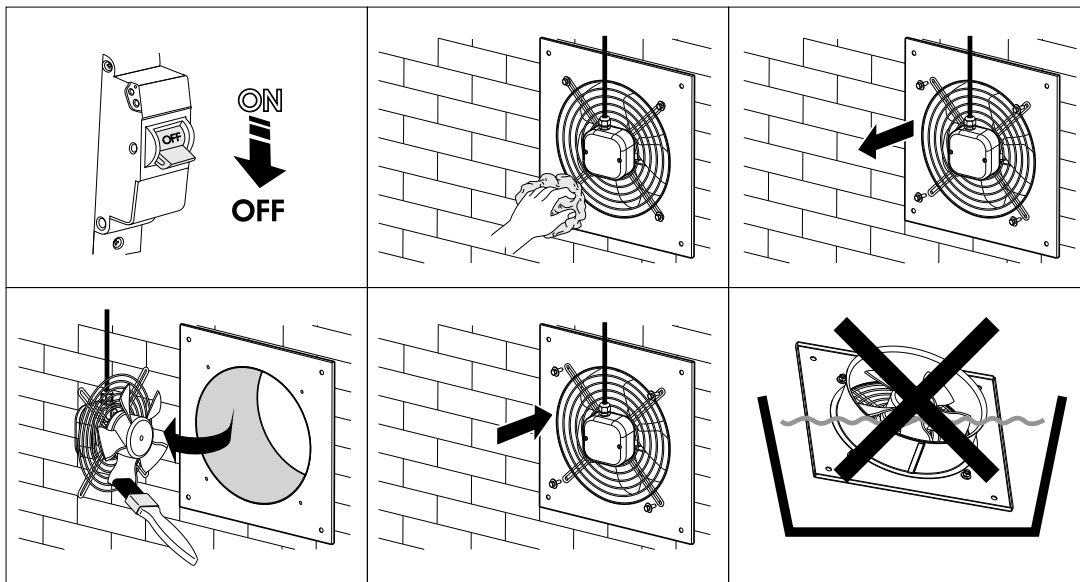
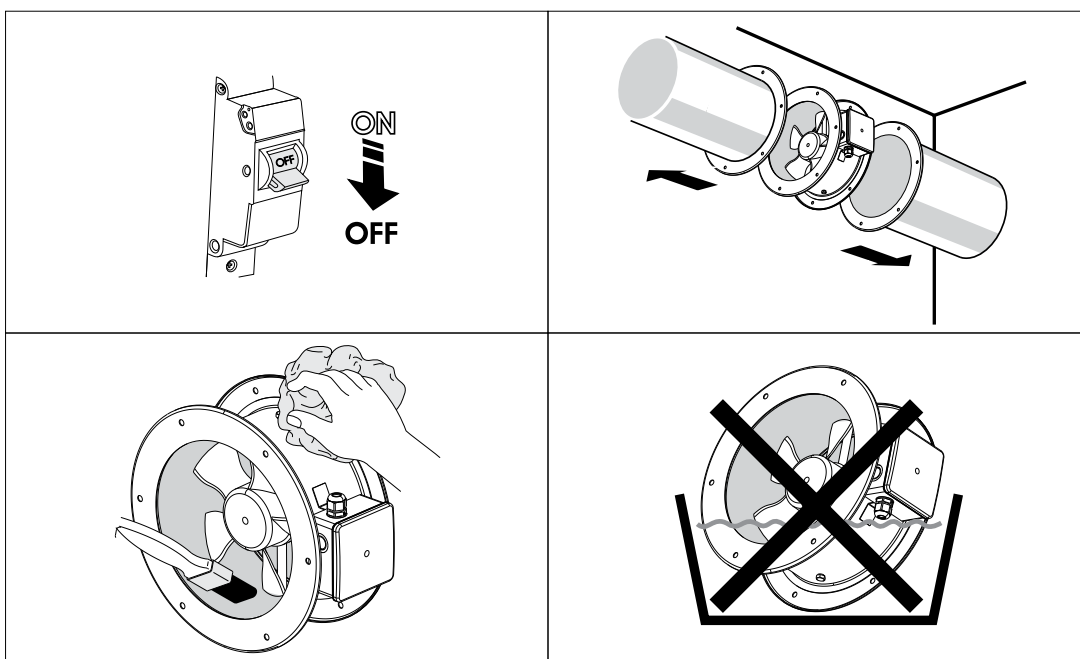


ТЕХНІЧНЕ ОБСЛУГОВУВАННЯ


**ТЕХНІЧНЕ ОБСЛУГОВУВАННЯ ВИРОБУ ДОЗВОЛЯЄТЬСЯ ЛИШЕ ПІСЛЯ ЙОГО ВІДКЛЮЧЕННЯ ВІД МЕРЕЖІ ЕЛЕКТРОЖИВЛЕННЯ.
ПЕРЕКОНАЙТЕСЯ, ЩО ВИРІБ ВІДКЛЮЧЕНИЙ ВІД МЕРЕЖІ ЕЛЕКТРОЖИВЛЕННЯ ПЕРЕД ВИДАЛЕННЯМ ЗАХИСТУ**

Роботи з технічного обслуговування вентилятора дозволяється проводити тільки після його відключення від електромережі. Технічне обслуговування полягає в періодичному очищенні поверхонь від пилу та бруду. Для видалення пилу з металевих частин вентилятора використовуйте м'яку суху щітку або стиснуте повітря. Очищуйте лопаті робочого колеса кожні 6 місяців, використовуючи теплий розчин води та мийного засобу, водночас уникайте потрапляння рідини на електродвигун. Після очищення поверхні необхідно протерти насухо.

Для технічного обслуговування вентиляторів **ВКФ** необхідно демонтувати і витягти вентилятор з каналу, відкрутивши болти кріплення. Для технічного обслуговування вентиляторів **ОВ, ОВК** необхідно відкрутити болт 4 і від'єднати решітку з електродвигуном від корпусу.

Технічне обслуговування ОВ, ОВК

Технічне обслуговування ВКФ


УСУНЕННЯ НЕСПРАВНОСТЕЙ

Проблема, що виникла	Ймовірні причини	Спосіб усунення
Під час увімкнення вентилятор не запускається.	Відсутність електроживлення.	Перевірте правильність електричних з'єднань та робочий статус мережевого вимикача.
	Заклинювання двигуна.	Вимкніть вентилятор. Усуньте заклинювання робочого колеса. Повторно увімкніть вентилятор.
Під час вимкнення вентилятора відбувається спрацьовування захисту автоматичного вимикача.	Підвищене споживання електричного струму, викликане коротким замиканням в електричному колі, що призводить до спрацьовування автоматичного вимикача.	Від'єднайте вентилятор від електромережі та зверніться до сервісного центру. Не вмикайте вентилятор повторно!
Низька витрата повітря.	Забруднення повітропроводів або інших елементів вентиляційної системи. Забруднення робочого колеса. Пошкодження повітропроводів. Закриті повітряні заслінки.	Очистіть повітропроводи та інші елементи вентиляційної системи, а також робоче колесо. Переконайтеся, що повітропроводи не пошкоджені. Переконайтеся, що повітряні заслінки та жалюзі відкриті.

Якщо причину несправності вам усунути складно, зверніться до сервісного центру або продавця вентилятора.

ПРАВИЛА ЗБЕРІГАННЯ ТА ТРАНСПОРТУВАННЯ

- Зберігати виріб потрібно в заводській упаковці у вентильованому приміщенні за температури від +5 °C до +40 °C та відносної вологості не вище ніж 70 %.
- Наявність у повітрі випарів та домішок, що викликають корозію і порушують ізоляцію та герметичність з'єднань, не допускається.
- Для вантажно-розвантажувальних робіт використовуйте відповідну підйомну техніку для запобігання можливим пошкодженням виробу.
- Під час вантажно-розвантажувальних робіт виконуйте вимоги переміщень для цього типу вантажів.
- Транспортувати виріб дозволяється будь-яким видом транспорту за умови захисту виробу від атмосферних опадів та механічних пошкоджень. Транспортування виробу дозволене лише в робочому положенні.
- Завантаження та розвантаження проводити без різких поштовхів та ударів.
- Перед першим увімкненням після транспортування за низьких температур виріб необхідно витримати за температури експлуатації не менше ніж 3-4 години.

ГАРАНТІЇ ВИРОБНИКА

Виробник встановлює гарантійний строк виробу тривалістю 24 місяці з дати продажу виробу через роздрібну торговельну мережу за умови виконання користувачем правил транспортування, зберігання, монтажу та експлуатації виробу.

У разі появи порушень у роботі виробу з вини виробника впродовж гарантійного строку користувач має право на безкоштовне усунення недоліків виробу шляхом проведення виробником гарантійного ремонту.

Гарантійний ремонт полягає у виконанні робіт, пов'язаних із усуненням недоліків виробу, для забезпечення можливості використання такого виробу за призначенням впродовж гарантійного строку. Усунення недоліків здійснюється шляхом заміни або ремонту комплектувальних або окремої комплектувальної виробу.

Гарантійний ремонт не включає в себе:

- періодичне технічне обслуговування;
- монтаж/демонтаж виробу;
- налаштування виробу.

Для проведення гарантійного ремонту користувач повинен надати виріб, посібник користувача з позначкою про дату продажу та розрахунковий документ, який підтверджує факт купівлі.

Модель виробу має відповідати моделі, вказаній у посібнику користувача.

З питань гарантійного обслуговування на території України звертатися до офіційного представника виробника:

ПрАТ «Вентиляційні системи», м. Київ, вул. М. Коцюбинського, 1. Тел.: (044) 401-62-90, e-mail: service@vents.com.ua.

Ознайомитися з правилами пересилання для гарантійного ремонту можна на сайті:

<https://vents.ua/service-support/>.

Гарантія виробника не поширюється на нижченаведені випадки:

- ненадання користувачем виробу в комплектності, зазначеній у посібнику користувача, в тому числі демонтаж користувачем комплектуючих виробу;
- невідповідність моделі, марки виробу даним, вказаним на упаковці виробу та в посібнику користувача;
- несвоєчасне технічне обслуговування виробу;
- наявність зовнішніх пошкоджень корпусу (пошкодженнями не вважаються зовнішні зміни виробу, необхідні для його монтажу) та внутрішніх вузлів виробу;
- внесення до конструкції виробу змін або здійснення доробок виробу;
- заміна або використання вузлів, деталей та комплектувальних виробу, не передбачених виробником;
- використання виробу не за призначенням;
- порушення користувачем правил монтажу виробу;
- порушення користувачем правил керування виробом;
- підключення виробу до електричної мережі з напругою, відмінною від вказаної в посібнику користувача;
- вихід виробу з ладу внаслідок стрибків напруги в електричній мережі;
- здійснення користувачем самостійного ремонту виробу;
- здійснення ремонту виробу особами, не уповноваженими на це виробником;
- спливання гарантійного строку виробу;
- порушення користувачем встановлених правил перевезення виробу;
- порушення користувачем правил зберігання виробу;
- вчинення третіми особами протиправних дій щодо виробу;
- вихід виробу з ладу внаслідок виникнення обставин непереборної сили (пожежа, паводок, землетрус, війна, військові дії будь-якого характеру, блокада);
- відсутність пломб, якщо наявність таких передбачена посібником користувача;
- ненадання посібника користувача з позначкою про дату продажу виробу;
- відсутність розрахункового документа, який підтверджує факт купівлі виробу.



ДОТРИМУЙТЕСЯ ВИМОГ ЦЬОГО ПОСІБНИКА КОРИСТУВАЧА ДЛЯ ЗАБЕЗПЕЧЕННЯ ТРИВАЛОЇ БЕЗПЕРЕБІЙНОЇ РОБОТИ ВИРОБУ



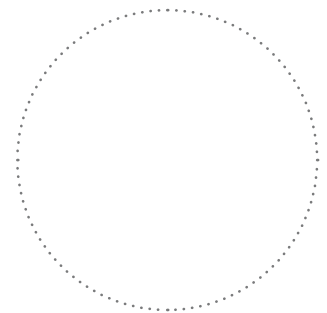
ГАРАНТІЙНІ ВИМОГИ КОРИСТУВАЧА РОЗГЛЯДАЮТЬСЯ ПІСЛЯ НАДАННЯ НИМ ВИРОБУ, ГАРАНТІЙНОГО ТАЛОНУ, РОЗРАХУНКОВОГО ДОКУМЕНТА Й ПОСІБНИКА КОРИСТУВАЧА З ПОЗНАЧКОЮ ПРО ДАТУ ПРОДАЖУ

СВІДОЦТВО ПРО ПРИЙМАННЯ

Тип виробу	Вентилятори електричні осьові
Модель	
Серійний номер	
Дата випуску	
Клеймо приймальника	

ІНФОРМАЦІЯ ПРО ПРОДАВЦЯ

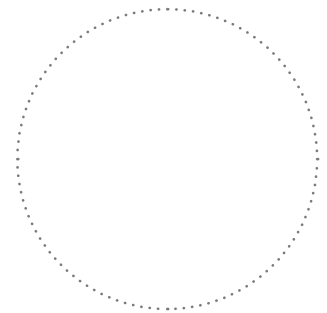
Назва магазину	
Адреса	
Телефон	
E-mail	
Дата покупки	
Виріб у повній комплектації з посібником користувача отримав, з умовами гарантії ознайомлений і погоджуюся.	
Підпис покупця	



Місце для печатки продавця

СВІДОЦТВО ПРО МОНТАЖ

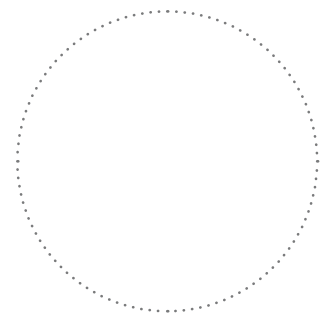
Виріб _____ встановлений та підключений до електричної мережі згідно з вимогами цього посібника користувача.	
Назва фірми	
Адреса	
Телефон	
ПІБ установника	
Дата монтажу:	Підпис:
Роботи з монтажу виробу відповідають вимогам усіх застосованих місцевих і національних будівельних, електричних та технічних норм і стандартів. Зауважень до роботи виробу не маю.	
Підпис:	



Місце для печатки установника

ГАРАНТІЙНИЙ ТАЛОН

Тип виробу	Вентилятори електричні осьові
Модель	
Серійний номер	
Дата випуску	
Дата купівлі	
Гарантійний термін	
Продавець	



Місце для печатки продавця



VENTS

