

Серія  
**ВЕНТС ОВП**



Осьовий вентилятор низького тиску в сталевому корпусі з продуктивністю до **2500 м³/год** для встановлення у круглий канал

**Застосування**

Припливні та витяжні системи вентиляції комерційних, офісних та інших громадських або промислових приміщень, де потрібна висока продуктивність при відносно низькому опорі системи.

**Конструкція**

Корпус і крильчатка виконані зі сталі з полімерним покриттям. Для зручного кріплення до повітропроводів корпус вентилятора має гофровані краї завширшки 30 мм. Вентилятор серії ОВП має зовнішню клемну коробку на корпусі вентилятора.

**Електродвигун**

Дво- або чотириполюсні асинхронні однофазні двигуни із зовнішнім ротором. Вбудований тепловий захист з автоматичним перезапуском. Підшипники кочення забезпечують тривалий строк експлуатації до 40 000 годин. Клас захисту двигуна – IP44.

**Регулювання швидкості**

Ступінчасте регулювання швидкості за допомогою автотрансформаторного регулятора швидкості і плавне регулювання швидкості за допомогою тиристорного регулятора швидкості. До одного регулятора швидкості можна під'єднати кілька вентиляторів за умови, що їхня загальна потужність і струм споживання не будуть перевищувати номінальних параметрів регулятора швидкості.

**Монтаж**

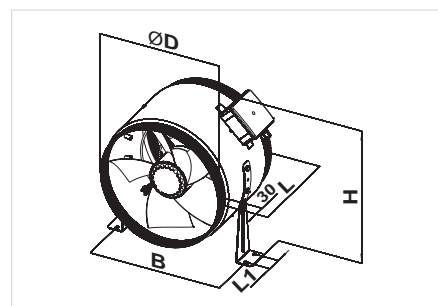
Вентилятор кріпиться до стіни або стелі за допомогою монтажних кронштейнів (входять до комплекту постачання). Підключення до електромережі здійснюється через виносну клемну коробку. Електричне під'єднання і встановлення повинні виконуватися відповідно до інструкції та електричної схеми, зазначеної на клемній коробці.

**Технічні характеристики**

	ОВП 2Е 200	ОВП 2Е 250	ОВП 4Е 250	ОВП 2Е 300	ОВП 4Е 300	ОВП 4Е 350
Напруга, В/50 Гц	1~230					
Потужність, Вт	55	80	50	145	75	140
Струм, А	0,26	0,4	0,22	0,66	0,35	0,65
Максимальна продуктивність, м³/год	860	1050	800	2230	1340	2500
Частота обертання, хв <sup>-1</sup>	2300	2400	1380	2300	1350	1380
Рівень звукового тиску на відстані 3 м, дБА	50	60	55	60	58	62
Температура повітря, яке переміщується, °С	-30...+60					
Захист	IPX4					

**Габаритні розміри вентиляторів**

Модель	Розміри, мм					Маса, кг
	Ø D	B	L	H	L1	
ОВП 2Е 200	199	227	220	300	30	3,5
ОВП 2Е 250	249	282	250	320	30	4,5
ОВП 4Е 250	249	282	250	320	30	4,5
ОВП 2Е 300	299	326	250	390	40	6,3
ОВП 4Е 300	299	326	250	390	40	6,3
ОВП 4Е 350	349	378	300	410	40	8,4



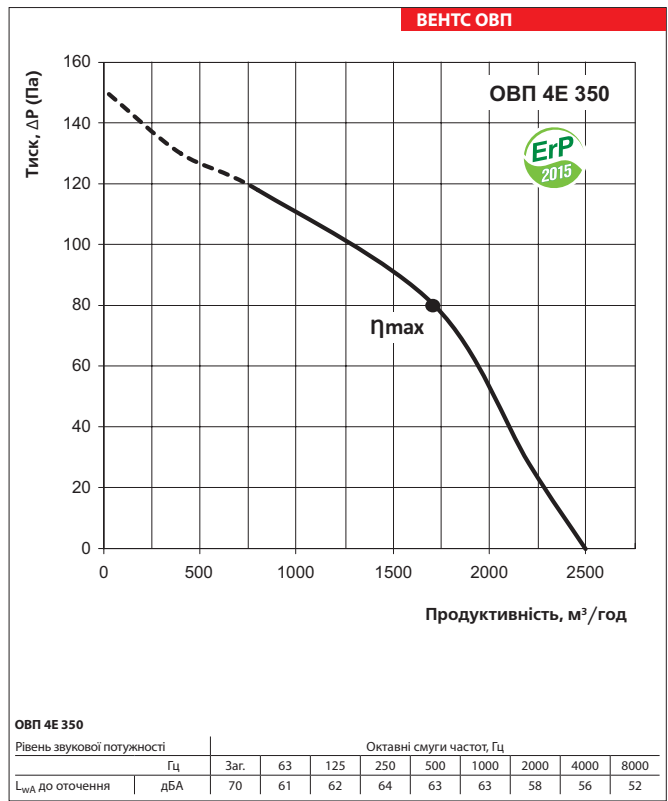
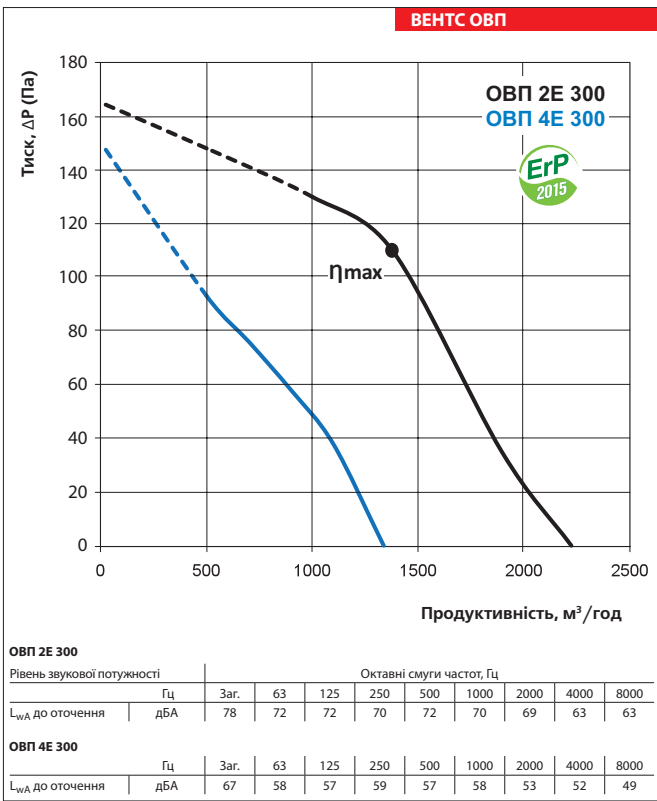
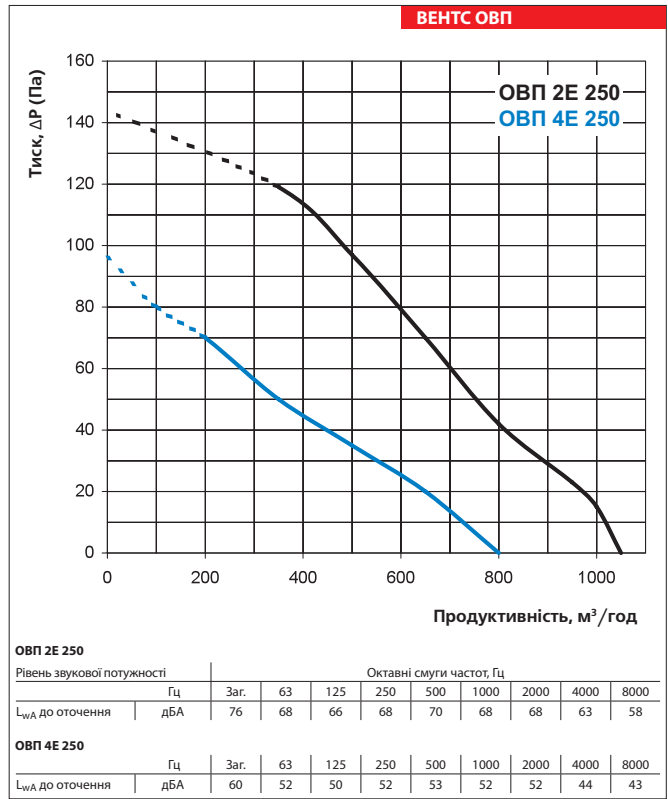
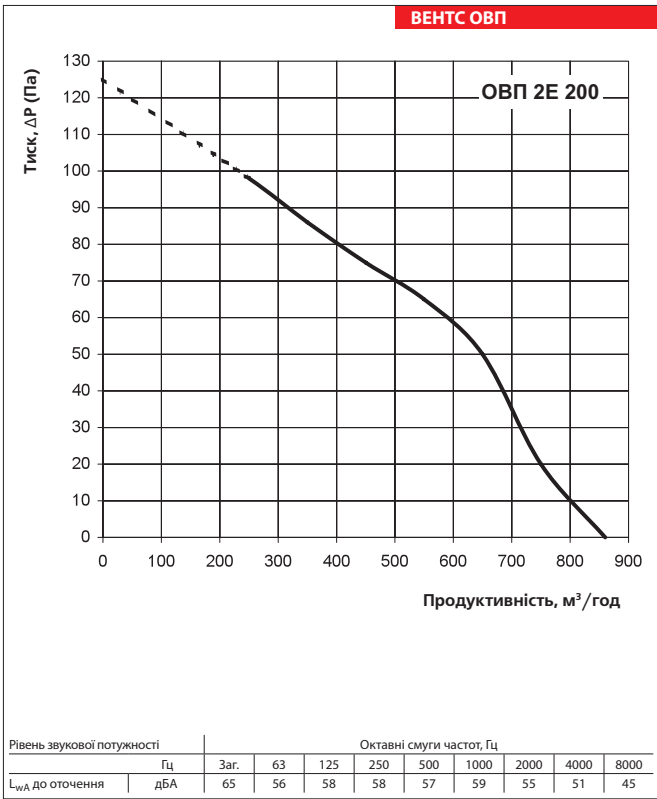
**Параметри ErP**

Загальна ефективність	η, %
Категорія змін	КВ
Категорія ефективності	КЕ
Стадія ефективності	N
Вбудований регулятор обертів	ВРО
Потужність	кВт
Струм	А
Максимальна продуктивність	м³/год
Статичний тиск	Па
Швидкість	об/хв <sup>1</sup>
Специф. коефіцієнт	СК

**Акcesуари**



Регулятори швидкості



$\eta$ , %	КВ	КЕ	N	ВРО	кВт	A	м³/год	Па	об/хв <sup>-1</sup>	СК
30,5	A	Статичний	42,2	Ні	0,141	0,64	1380	110	2350	1

$\eta$ , %	КВ	КЕ	N	ВРО	кВт	A	м³/год	Па	об/хв <sup>-1</sup>	СК
29,9	A	Статичний	41,8	Ні	0,130	0,6	1717	80	1375	1

ВЕНТИЛЯТОР СЕРІЇ ВЕНТС ОВП