

З'єднувач для круглих та плоских каналів



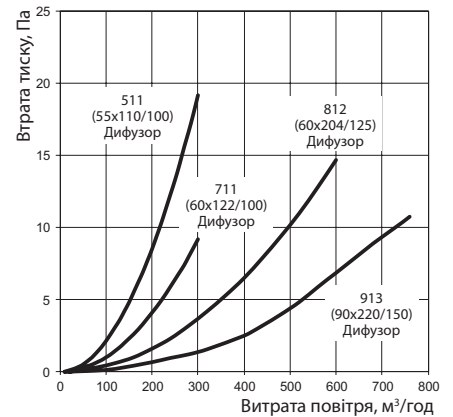
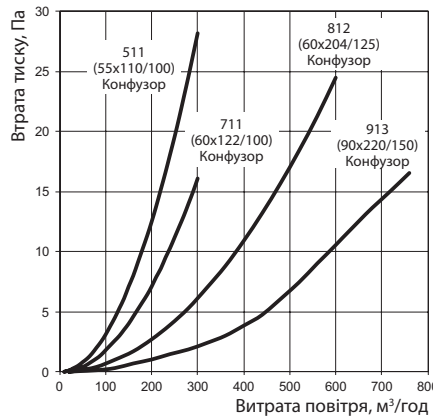
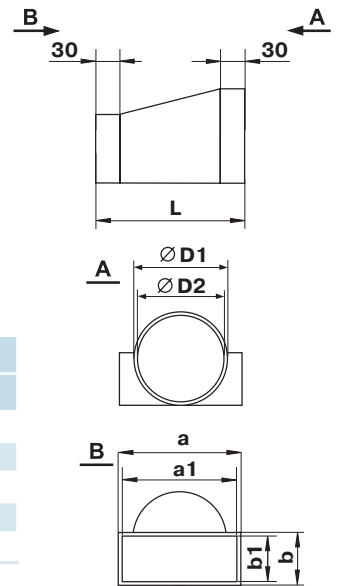
Застосування

- Для припливної або витяжної вентиляції різних приміщень.
- Для з'єднання круглих та плоских каналів.

Конструкція

- Виготовляється з пластику білого кольору.
- Пряме з'єднання з круглими та плоскими каналами.
- Приєднувальні канали: 100-55x110, 100-60x122, 125-60x204, 150-90x220 мм.

Код	Розміри, мм						
	a	a1	b	b1	D1	D2	L
511	113	110	59	55	103	100	137
612	226	220	60	55	124	121	165
711	124	122	64	60	103	100	137
812	208	204	64	60	128	125	140
913	224	220	94	90	150	146	165



З'єднувач для круглих гнучких каналів



Застосування

- Для припливної або витяжної вентиляції різних приміщень.
- Для з'єднання гнучких повітропроводів з елементами пластикових систем.

Конструкція

- Виготовляється з пластику білого кольору.
- З'єднання з гнучкими повітропроводами без використання хомутів.
- З однієї сторони накручується спіральний повітропровід, з іншої сторони надягається на фланець Ø 100 мм.

Код	Розміри, мм				
	A	B	C	D	E
1214	90	30	60	100	110
1214П	90	30	60	100	110

