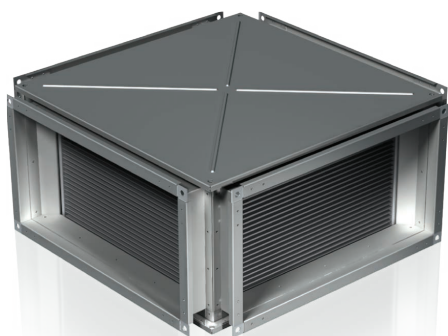


Серія  
**ПР**



■ **Застосування**

Пластинчастий рекуператор ПР із хрестоподібним проходом повітря призначений для рекуперації тепла витяжного повітря в системах вентиляції та кондиціювання. Рекуператори безпосередньо приєднуються до повітропроводів прямокутного перерізу як з паралельним розведенням траси повітропроводів, так і з перпендикулярним або діагональним, під кутом 45°. Варіанти приєднання забезпечуються використанням колін, які необхідно замовляти у кількості, що відповідає заданому розташуванню. Повітря, що проходить, не повинно містити твердих, волокнистих, агресивних та вибухонебезпечних домішок.

■ **Конструкція**

Корпус рекуператора виготовляється з оцинкованої сталі. Поверхня теплообміну являє собою пакет спеціальних тонких алюмінієвих пластин, які забезпечують високоефективну теплопередачу. В рекуператорах передбачена можливість збору деякої кількості конденсату (який може утворюватися на витяжних поверхнях

теплообміну) на нижній знімній панелі. До комплекту постачання пластинчастих рекуператорів ПР стандартно входить штуцер для відведення конденсату, який встановлено на нижній панелі.

■ **Технічні характеристики**

Основними характеристиками пластинчастих рекуператорів є їхня ефективність, тобто ККД, а також опір у системі повітропроводів.

Тепловий ККД визначається за формулою:

$$\eta = \frac{t_n - t_{n1}}{t_b - t_{n1}}$$

де:  $t_n$  – температура припливного повітря (після рекуперації);

$t_{n1}$  – температура зовнішнього повітря (припливне повітря перед рекуперацією);

$t_b$  – температура повітря, що видаляється (витяжне повітря перед рекуперацією).

**Акcesуар**

Поворотне коліно ПК

Призначене для зручності монтажу рекуператора в різноманітних варіантах каналу повітропроводу.

Позначення поворотного коліна  
ПК 600 x 300

**Поворотне коліно ПК**

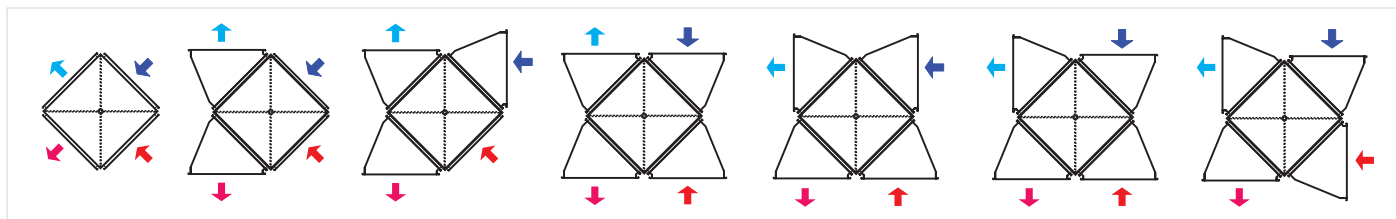


**Акcesуар**

Літня вставка ВЛ

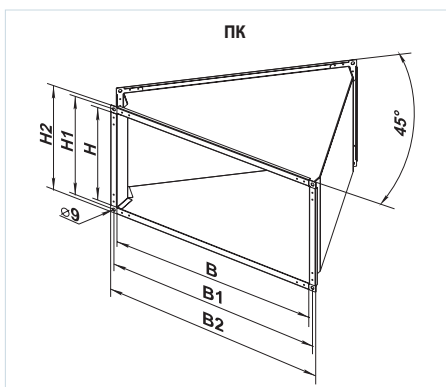
Для експлуатації пластинчастого рекуператора в літній період теплообмінник можна замінити літньою вставкою ВЛ, яка не рекуперує тепло, але дозволяє зменшити втрати тиску на 10%. Застосовується в системах без байпасу на припливі, а також у системах без охолодження.

Різноразмірні варіанти компонування рекуператора ПР та поворотних колін ПК:



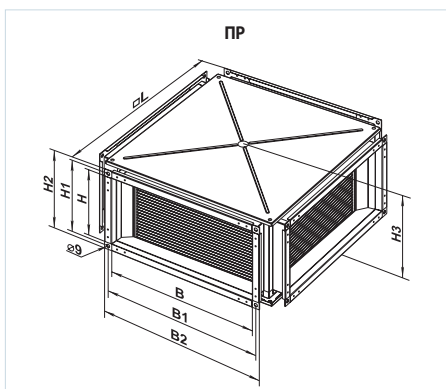
**Умовне позначення**

Серія	Розмір фланця (ШxВ), мм
ПР	400x200; 500x250; 500x300; 600x300; 600x350; 700x400;
ПК	800x500; 900x500; 1000x500
ВЛ	400x200; 500x250; 500x300; 600x300; 600x350; 700x400;
	800x500; 900x500; 1000x500



**Габаритні розміри виробів**

Тип	Розміри, мм						Маса, кг
	B	B1	B2	H	H1	H2	
ПК 400x200	400	420	440	200	220	240	2,2
ПК 500x250	500	520	540	250	270	290	3,3
ПК 500x300	500	520	540	300	320	340	3,5
ПК 600x300	600	620	640	300	320	340	4,5
ПК 600x350	600	620	640	350	370	390	4,7
ПК 700x400	700	720	740	400	420	440	5,9
ПК 800x500	800	820	840	500	520	540	7,5
ПК 900x500	900	920	940	500	520	540	8,7
ПК 1000x500	1000	1020	1040	500	520	540	10,3



**Габаритні розміри виробів**

Тип	Розміри, мм								Маса, кг
	B	B1	B2	H	H1	H2	H3	L	
ПР 400x200	400	420	440	200	220	240	275	530	17,1
ПР 500x250	500	520	540	250	270	290	325	630	22,6
ПР 500x300	500	520	540	300	320	340	375	630	24,2
ПР 600x300	600	620	640	300	320	340	375	730	31,0
ПР 600x350	600	620	640	350	370	390	425	730	33,4
ПР 700x400	700	720	740	400	420	440	475	830	47,8
ПР 800x500	800	820	840	500	520	540	575	930	61,1
ПР 900x500	900	920	940	500	520	540	575	1130	78,8
ПР 1000x500	1000	1020	1040	500	520	540	575	1130	78,3

