

Пластинчастий рекуператор

**ЗМІСТ**

Вимоги безпеки.....	2
Призначення.....	4
Комплект постачання.....	4
Структура умовного позначення.....	4
Технічні характеристики.....	5
Будова та принцип роботи.....	7
Монтаж та підготовка до роботи.....	8
Технічне обслуговування.....	10
Усунення несправностей.....	11
Правила зберігання та транспортування.....	11
Гарантії виробника.....	12
Свідоцтво про приймання.....	15
Інформація про продавця.....	15
Свідоцтво про монтаж.....	15
Гарантійний талон.....	15

Цей посібник користувача є основним експлуатаційним документом, призначеним для ознайомлення технічного, обслуговуючого та експлуатуючого персоналу.

Посібник користувача містить відомості про призначення, склад, принцип роботи, конструкцію та монтаж виробу (-ів) ПР, а також усіх його (їх) модифікацій.

Технічний і обслуговуючий персонал повинен мати теоретичну та практичну підготовку в галузі систем вентиляції та виконувати роботи згідно з правилами охорони праці й будівельними нормами та стандартами, що діють на території держави.

**ВИМОГИ БЕЗПЕКИ**

Пристрій не призначений для використання особами (включно з дітьми) зі зниженими фізичними, сенсорними або розумовими здібностями за відсутності у них життєвого досвіду або знань, якщо вони не перебувають під наглядом або не проінструктовані про використання пристрою особою, відповідальною за їхню безпеку.

Діти повинні перебувати під наглядом дорослих для недопущення ігор з пристроєм.

Цим виробом можуть користуватися діти 8 років і старше, а також особи з обмеженими фізичними, сенсорними або розумовими здібностями або з недостатнім досвідом та знаннями за умови, що вони при цьому перебувають під наглядом або проінструктовані щодо безпечного використання виробу та визнають можливі ризики.

Очищення та обслуговування не повинні виконувати діти без нагляду.

Дітям заборонено гратися з виробом.

Має бути вжито запобіжних заходів для уникнення зворотного потоку газів до приміщення з відкритих димоходів або приладів, що спалюють паливо.

Під час монтажу та експлуатації виробу повинні виконуватися вимоги посібника, а також вимоги всіх застосованих місцевих і національних будівельних, електричних та технічних норм і стандартів.

Усі дії, пов'язані з підключенням, налаштуванням, обслуговуванням та ремонтом виробу, проводити лише при знятій напрузі мережі.

Підключення виробу до мережі повинен виконувати кваліфікований електрик, який має право самостійної роботи на електроустановках з напругою електроживлення до 1000 В, після вивчення цього посібника користувача.

Перед встановленням виробу переконайтеся у відсутності видимих пошкоджень, а також у відсутності в корпусі виробу сторонніх предметів.

Під час монтажу виробу не допускайте стискання корпусу!

Заборонено використовувати виріб не за призначенням та виконувати будь-які модифікації чи дороблення.

Не допускається піддавати виріб несприятливим атмосферним впливам (дощ, сонце тощо). Переміщуване в системі повітря не повинне містити пилу, твердих домішок, а також липких речовин та волокнистих матеріалів.

Заборонено використовувати виріб у легкозаймистому або вибухонебезпечному середовищі, яке містить, наприклад, випари спирту, бензину, інсектицидів.

Не закривайте і не загороджуйте всмоктувальний та випускний отвори виробу, щоб не перешкоджати оптимальному потоку повітря.

Не сідайте на виріб та не кладіть на нього будь-які предмети.

Інформація, наведена в цьому посібнику, є чинною на момент підготування документа. У зв'язку з безперервним розвитком продукції компанія залишає за собою право в будь-який час вносити зміни до технічних характеристик, конструкції або комплектації виробу.

Ніколи не торкайтеся виробу мокрими або вологими руками;

ніколи не торкайтеся виробу, будучи босоніж.

**ПЕРЕД МОНТАЖЕМ ДОДАТКОВИХ ЗОВНІШНІХ ПРИСТРОЇВ ОЗНАЙОМТЕСЯ З ВІДПОВІДНИМИ ПОСІБНИКАМИ КОРИСТУВАЧА.**



**ПІСЛЯ ЗАКІНЧЕННЯ ЕКСПЛУАТАЦІЇ ВИРІБ ПІДЛЯГАЄ ОКРЕМІЙ  
УТИЛІЗАЦІЇ.**

**НЕ УТИЛІЗУЙТЕ ВИРІБ РАЗОМ ІЗ  
НЕВІДСОРТОВАНИМИ ПОБУТОВИМИ ВІДХОДАМИ**

## ПРИЗНАЧЕННЯ

Виріб призначений для рекуперації теплової енергії повітря, що видаляється з приміщення, для підігріву припливного очищеного повітря. Виріб являє собою пристрій для заощадження теплової енергії за допомогою рекуперації тепла і є одним з елементів енергозберігаючих технологій приміщень. Рекуператор є комплектувальним виробом і не підлягає автономній експлуатації. Ефективність рекуператора пропорційна температурі вхідного повітря. Виріб розрахований на тривалу роботу. Повітря, що переміщується, не повинно містити горючих або вибухонебезпечних сумішей, хімічно активних випарів, липких речовин, волокнистих матеріалів, крупного пилу, сажі, жирів або середовищ, що сприяють утворенню шкідливих речовин (отрути, пил, хвороботворні мікроорганізми).



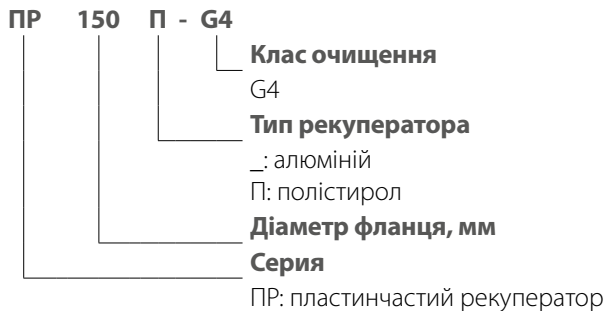
**ЯКЩО УМОВИ ЕКСПЛУАТАЦІЇ НЕ ВІДПОВІДАЮТЬ ЗАЗНАЧЕНИМ У ПАСПОРТІ,  
ПРОКОНСУЛЬТУЙТЕСЯ З КВАЛІФІКОВАНИМ ФАХІВЦЕМ**

## КОМПЛЕКТ ПОСТАЧАННЯ

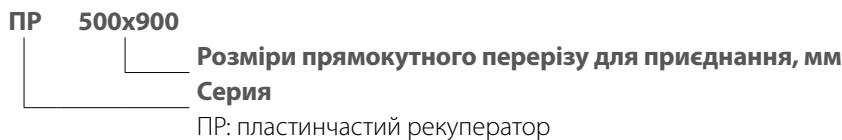
Найменування	Кількість
Рекуператор	1 шт.
Посібник користувача	1 шт.
Пакувальний ящик	1 шт.

## СТРУКТУРА УМОВНОГО ПОЗНАЧЕННЯ

### ПР (круглий)



### ПР (прямокутний)



### ТЕХНІЧНІ ХАРАКТЕРИСТИКИ

Виріб має бути змонтований і експлуатуватися в приміщенні за температури навколишнього повітря від  $-25\text{ }^{\circ}\text{C}$  до  $+50\text{ }^{\circ}\text{C}$  і відносної вологості до 60 % без конденсації. У холодних вологих приміщеннях є ймовірність обмерзання або конденсації всередині та зовні корпусу.

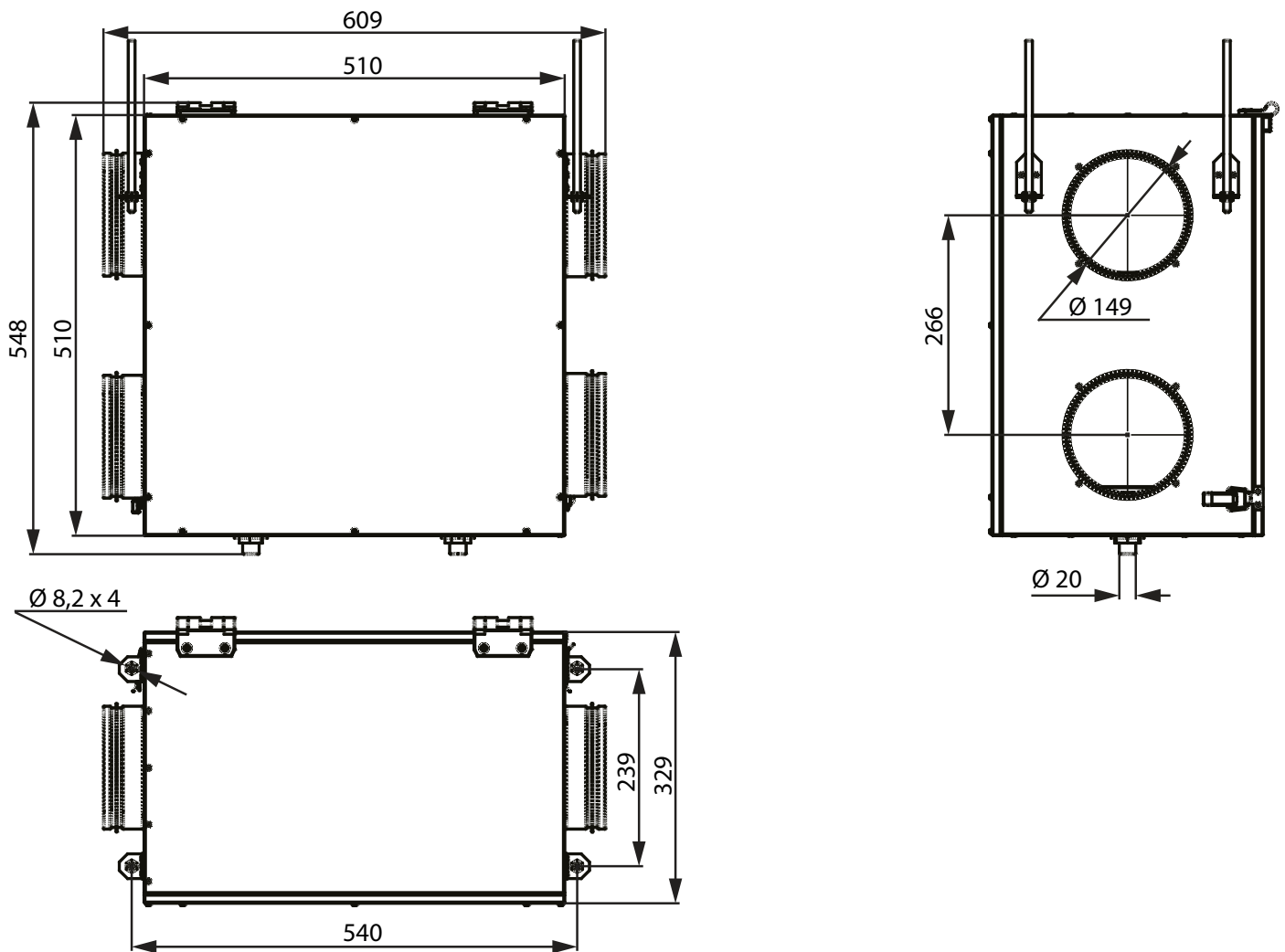
У зимовий період вологість у повітрі конденсується на пластинах рекуператорів, і за температури від  $-5\text{ }^{\circ}\text{C}$  і нижче конденсат починає замерзати. При цьому ефективність рекуперації наближається до нуля. Рекомендується не допускати замерзання конденсату на пластинах рекуператорів. Для запобігання утворенню конденсату на внутрішніх стінках виробу необхідно, щоб температура поверхні корпусу була на 2-3  $^{\circ}\text{C}$  вищою за температуру точки роси переміщуваного повітря.

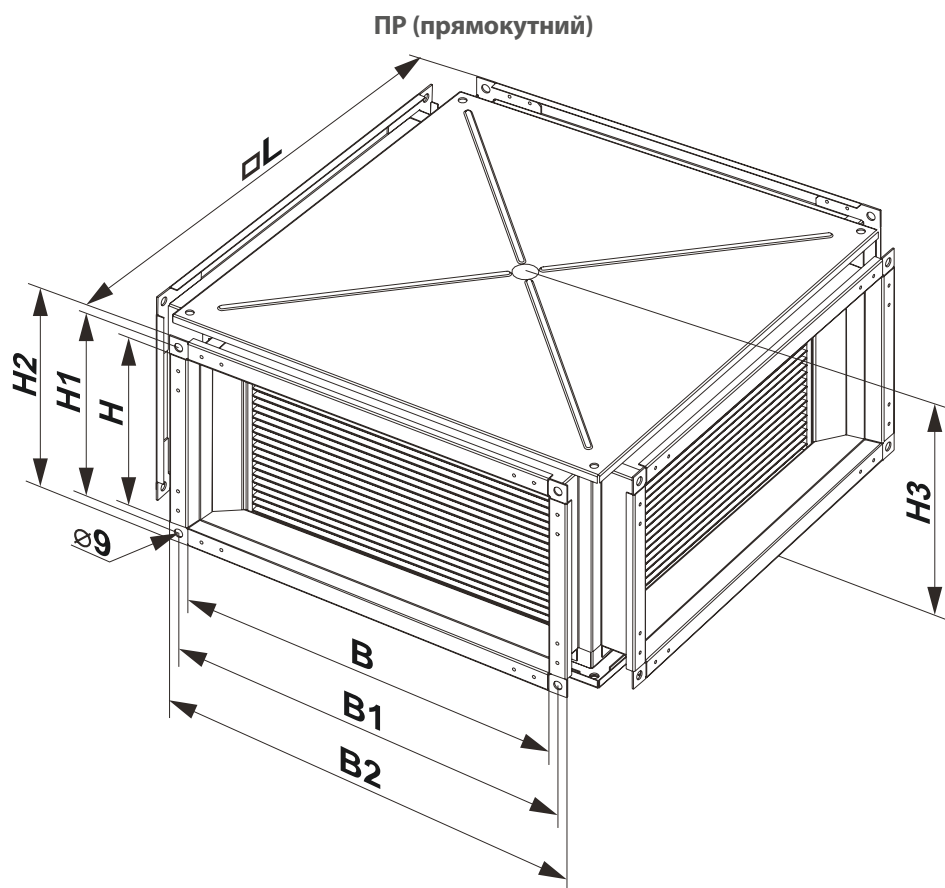
Ентальпійні рекуператори серії ПР 150 не замерзають за нормальних умов експлуатації в зимову пору року.

Ступінь захисту від доступу до небезпечних частин і проникнення води — IP22;

Конструкція виробу постійно вдосконалюється, тому деякі моделі можуть незначно відрізнятися від описаних у цьому посібнику.

ПР (круглий)





Тип	Розміри, мм								Маса, кг
	B	B1	B2	H	H1	H2	H3	L	
ПР 400x200	400	420	440	200	220	240	275	530	17,1
ПР 500x250	500	520	540	250	270	290	325	630	22,6
ПР 500x300	500	520	540	300	320	340	375	630	24,2
ПР 600x300	600	620	640	300	320	340	375	730	31,0
ПР 600x350	600	620	640	350	370	390	425	730	33,4
ПР 700x400	700	720	740	400	420	440	475	830	47,8
ПР 800x500	800	820	840	500	520	540	575	930	61,1
ПР 900x500	900	920	940	500	520	540	575	1130	78,8
ПР 1000x500	1000	1020	1040	500	520	540	575	1130	78,3

## БУДОВА ТА ПРИНЦИП РОБОТИ

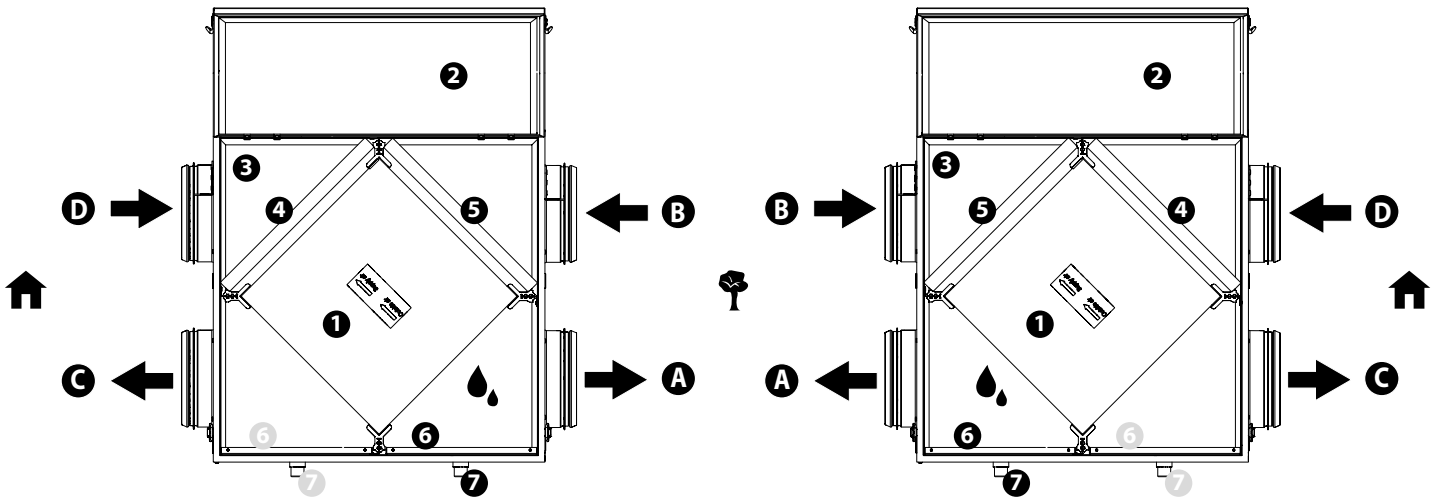
Виріб складається з теплообмінної вставки (набору пластин) і корпусу. Зібрані по черзі між собою пластини утворюють єдиний стек із повітряними каналами. Поздовжні канали в пластинах розміщені паралельно один одному, якими не змішуючись переміщуються повітряні потоки.

Забруднене повітря з приміщення надходить у виріб і видаляється на вулицю. Чисте повітря з вулиці проходить через виріб і подається в приміщення.

У виробі відбувається обмін тепловою енергією теплого (охладженого) забрудненого повітря, що надходить із кімнати, і чистого холодного (теплого) повітря, що надходить із вулиці. Рекуперація мінімізує втрати теплової енергії та експлуатаційні витрати на обігрів приміщень у холодний період року або на охолодження приміщень у теплий період.

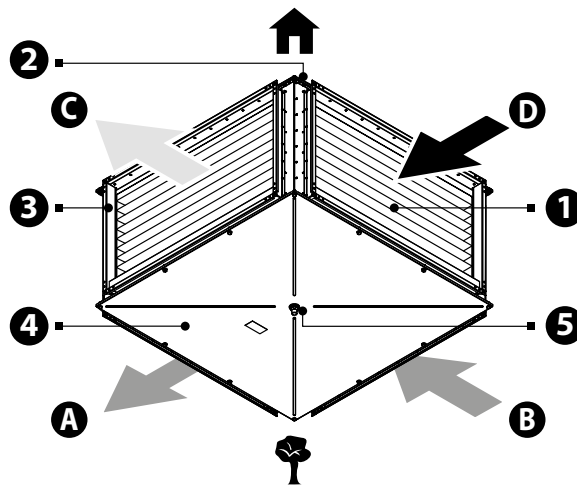
Потоки припливного і витяжного повітря рухаються за принципом протитечії — один назустріч іншому. Теплова енергія передається через тонкі стінки пластин.

### ПР (круглий)



1: теплообмінна вставка, 2: кришка, 3: корпус, 4: витяжний фільтр; 5: припливний фільтр; 6: піддон, 7: випуск конденсату  
 А: на вулицю, В: з вулиці, С: до приміщення, D: з приміщення

### ПР (прямокутний)



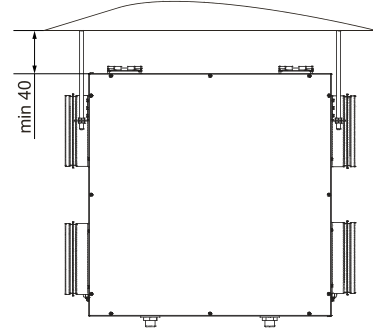
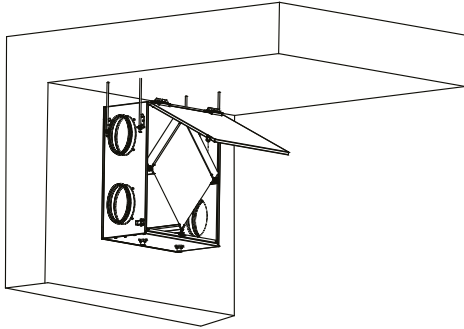
1: теплообмінна вставка, 2: верхня кришка, 3: корпус, 4: нижня кришка (піддон), 5: випуск конденсату  
 А: на вулицю, В: з вулиці, С: до приміщення, D: з приміщення

Для збору конденсату, що виникає в теплообмінній вставці, призначена нижня кришка, яка є піддоном. Нижня кришка оснащена випуском конденсату у найнижчій точці корпусу рекуператора.

## МОНТАЖ ТА ПІДГОТОВКА ДО РОБОТИ

### ПР (круглий)

Виріб експлуатується в вертикальному положенні, при цьому має бути забезпечено відведення конденсату з каналу на виході з рекуператора. Під час розрахунку необхідно передбачити сервісний доступ для проведення робіт з обслуговування або ремонту.



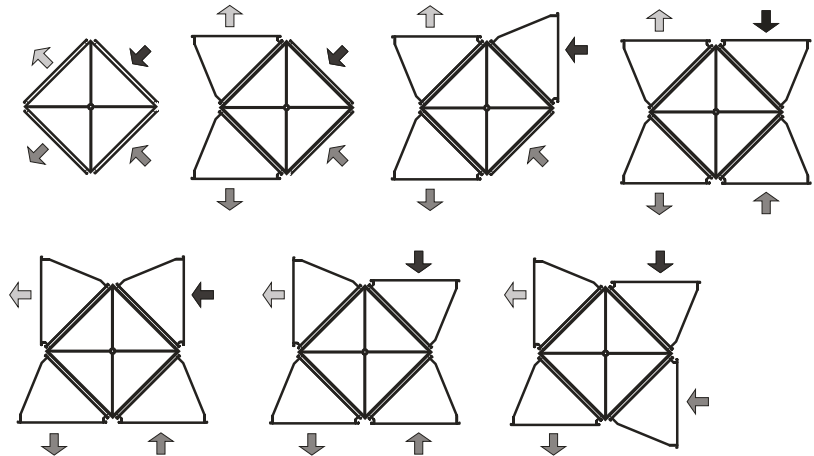
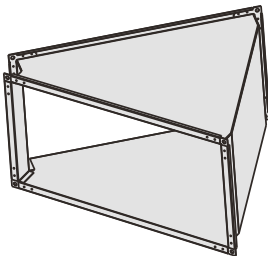
Пристрій має бути підвішений на різьбовому стрижні, закріпленому в різьбовому дюбелі до стелі.

### ПР (прямокутний)

Виріб може експлуатуватися в горизонтальному і вертикальному положенні, однак при цьому має бути забезпечено відведення конденсату з каналу на виході з рекуператора. Під час розрахунку необхідно передбачити сервісний доступ для проведення робіт з обслуговування або ремонту.

Виріб безпосередньо приєднуються до повітропроводів прямокутного перерізу як з паралельним розведенням траси повітропроводів, так і з перпендикулярним або діагональним під кутом 45°. Варіанти приєднання забезпечуються використанням колін ПК. Поворотне коліно ПК призначене для зручності монтажу рекуператора в монтажні каналі повітропроводу.

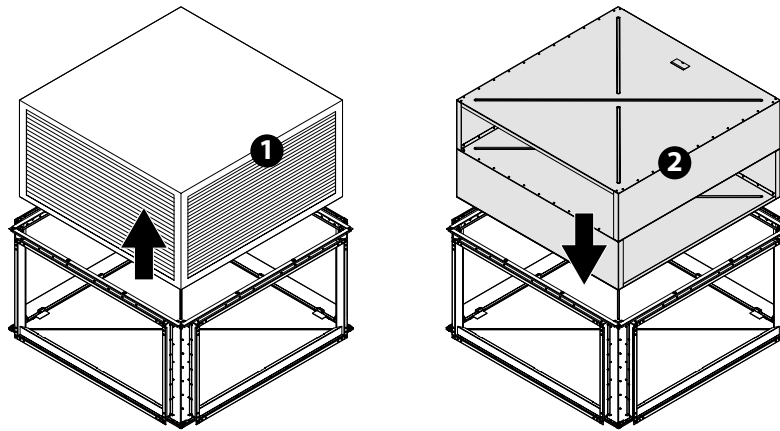
Коліно ПК не входить до комплекту виробу та замовляється окремо.



**ПЕРЕД ВСТАНОВЛЕННЯМ ВИРОБУ УВАЖНО ОЗНАЙОМТЕСЯ З ПОСІБНИКОМ КОРИСТУВАЧА.**  
**ПЕРЕД ВСТАНОВЛЕННЯМ ДОДАТКОВИХ ЗОВНІШНІХ ПРИСТРОЇВ ОЗНАЙОМТЕСЯ З ВІДПОВІДНИМИ ПОСІБНИКАМИ КОРИСТУВАЧА.**



Додатковими опціональними комплектуючими для пластинчастих рекуператорів є літні вставки серії ВЛ. Вони використовуються в літній період часу, перешкоджаючи теплопередачу від витяжного повітря припливному. Рекомендовано використовувати в приміщеннях з великим тепловиділенням. В цьому випадку небажаний нагрів припливного повітря витяжним повітрям з більш високою температурою знижений до мінімуму. Літня вставка встановлюється в корпус виробу замість теплообмінної вставки. Літня вставка ВЛ не входить до комплекту виробу та замовляється окремо.



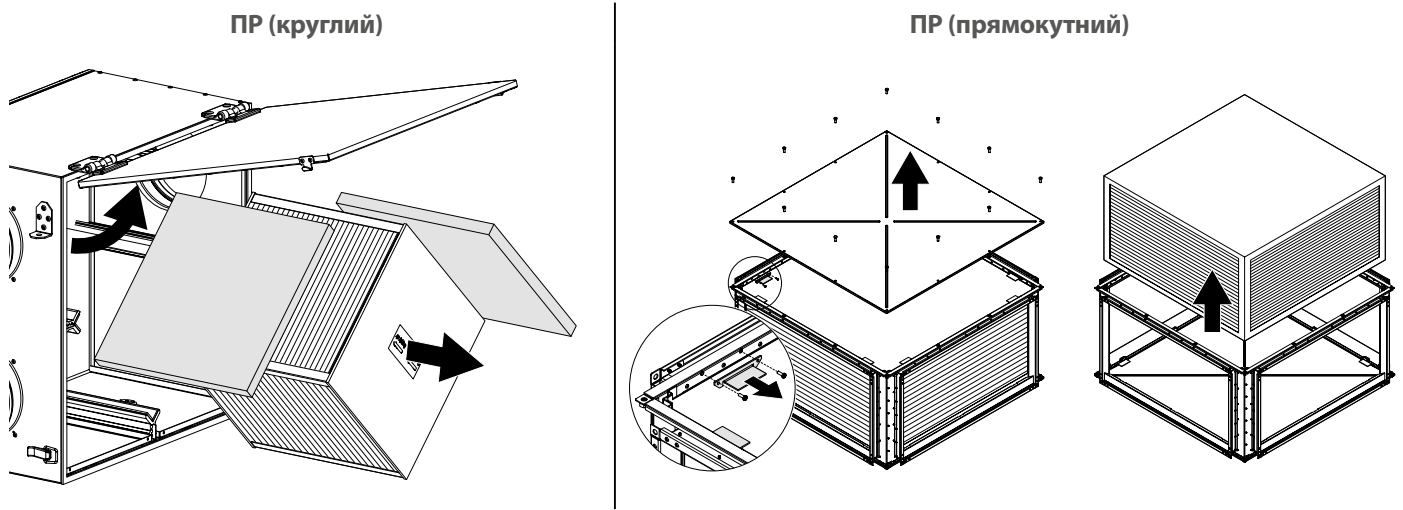
1: теплообмінна вставка, 2: літня вставка

## ТЕХНІЧНЕ ОБСЛУГОВУВАННЯ

Якщо під час візуального огляду виробу спостерігається забруднення сердечника (пил, бруд, пісок тощо), то рекомендується провести процедуру чищення виробу. Для проведення процедури чищення, акуратно витягніть теплообмінну вставку і очистіть стек за допомогою м'якої щітки. Також для очищення можна використовувати пилосос зі щіткою-насадкою. Після закінчення процедури рекомендується продути виріб (за допомогою пилососа), для достовірного видалення залишків пилу і бруду з робочої зони.

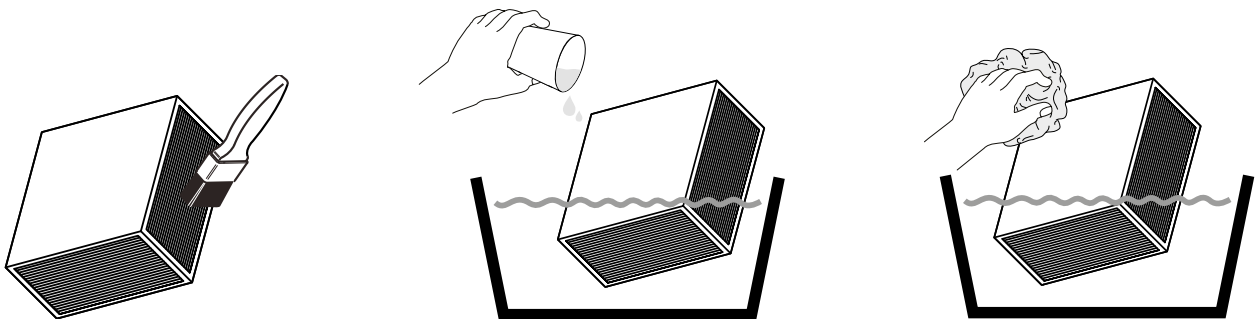
Виріб ПР (круглий) потребує очистки фільтрів. Дозволено чистити фільтри за допомогою пилососа. Після дворазового очищення фільтри необхідно замінити. Щодо придбання нових фільтрів звертайтеся до продавця установки. У разі використання фільтрів сторонніх виробників установка втрачає гарантію.

**ВАЖЛИВО:** для чищення виробу не можна використовувати гострі інструменти і жорсткі щітки, які можуть призвести до механічного пошкодження пластин сердечника. За необхідності, теплообмінну вставку можна промити водою. Після акуратного промивання під стандартним напором, необхідно дати їй висохнути протягом одного дня в добре вентиляльованому приміщенні. Під час сушіння теплообмінну вставку слід перевертати для достовірного видалення води.



**ВАЖЛИВО:** під час процедури промивання не можна використовувати хімікати і напір води під високим тиском, це може призвести до деформації пластин сердечника.

Компанія-виробник не несе відповідальність за пошкодження, які можуть бути нанесені виробу під час чищення.



## УСУНЕННЯ НЕСПРАВНОСТЕЙ

### МОЖЛИВІ НЕСПРАВНОСТІ ТА МЕТОДИ ЇХ УСУНЕННЯ

Проблема, що виникла	Ймовірні причини	Спосіб усунення
Низька витрата повітря. Холодне припливне повітря.	Виріб засмічений.	Очистіть або замініть теплообмінну вставку.
Витік води.	Зливна магістраль засмічена, пошкоджена або неправильно встановлена.	Очистіть зливну магістраль. Перевірте ухил зливної магістралі, переконайтеся, що сифон заповнений водою, а дренажні труби захищені від замерзання.

**Якщо вжиті заходи не привели до усунення несправності, зверніться до сервісної служби або до продавця виробу.**

**У разі виникнення несправностей, не описаних у таблиці, зверніться до сервісної служби або до продавця виробу.**

### ПРАВИЛА ЗБЕРІГАННЯ ТА ТРАНСПОРТУВАННЯ

- Зберігати виріб потрібно в заводській упаковці у вентилярованому приміщенні за температури +5 °С...+40 °С та відносної вологості не вище ніж 70 %.
- Наявність у повітрі випарів та домішок, що викликають корозію і порушують ізоляцію та герметичність з'єднань, не допускається.
- Для вантажно-розвантажувальних робіт використовуйте відповідну підйомну техніку для запобігання можливим пошкодженням виробу.
- Під час вантажно-розвантажувальних робіт виконуйте вимоги переміщень для цього типу вантажів.
- Транспортувати виріб дозволяється будь-яким видом транспорту за умови захисту виробу від атмосферних опадів та механічних пошкоджень. Транспортування виробу дозволене лише в робочому положенні.
- Завантаження та розвантаження проводити без різких поштовхів та ударів.
- Перед першим увімкненням після транспортування за низьких температур виріб необхідно витримати за температури експлуатації не менше ніж 3-4 години.

## ГАРАНТІЇ ВИРОБНИКА

Виробник встановлює гарантійний строк виробу тривалістю 24 місяці з дати продажу виробу через роздрібну торговельну мережу за умови виконання користувачем правил транспортування, зберігання, монтажу та експлуатації виробу.

У разі появи порушень у роботі виробу з вини виробника впродовж гарантійного строку користувач має право на безкоштовне усунення недоліків виробу шляхом проведення виробником гарантійного ремонту.

Гарантійний ремонт полягає у виконанні робіт, пов'язаних із усуненням недоліків виробу, для забезпечення можливості використання такого виробу за призначенням впродовж гарантійного строку. Усунення недоліків здійснюється шляхом заміни або ремонту комплектувальних або окремої комплектувальної виробу.

### Гарантійний ремонт не включає в себе:

- періодичне технічне обслуговування;
- монтаж/демонтаж виробу;
- налаштування виробу.

Для проведення гарантійного ремонту користувач повинен надати виріб, посібник користувача з позначкою про дату продажу та розрахунковий документ, який підтверджує факт купівлі.

Модель виробу має відповідати моделі, вказаній у посібнику користувача.

### З питань гарантійного обслуговування на території України звертатися до офіційного представника виробника:

ПрАТ «Вентиляційні системи», м. Київ, вул. М. Коцюбинського, 1. Тел.: (044) 401-62-90, e-mail: [service@vents.com.ua](mailto:service@vents.com.ua).

### Ознайомитися з правилами пересилання для гарантійного ремонту можна на сайті:

<https://vents.ua/service-support/>

### Гарантія виробника не поширюється на нижченаведені випадки:

- ненадання користувачем виробу в комплектності, зазначеній у посібнику користувача, в тому числі демонтаж користувачем складників виробу;
- невідповідність моделі, марки виробу даним, вказаним на упаковці виробу та в посібнику користувача;
- несвоєчасне технічне обслуговування виробу;
- наявність зовнішніх пошкоджень корпусу (пошкодженнями не вважаються зовнішні зміни виробу, необхідні для його монтажу) та внутрішніх вузлів виробу;
- внесення до конструкції виробу змін або доопрацювання виробу;
- заміна або використання вузлів, деталей та складників виробу, не передбачених виробником;
- використання виробу не за призначенням;
- порушення користувачем правил монтажу виробу;
- порушення користувачем правил керування виробом;
- підключення виробу до електричної мережі з напругою, відмінною від вказаної в посібнику користувача;
- вихід виробу з ладу внаслідок стрибків напруги в електричній мережі;
- проведення користувачем самостійного ремонту виробу;
- проведення ремонту виробу особами, не уповноваженими на це виробником;
- спливання гарантійного строку виробу;
- порушення користувачем встановлених правил перевезення виробу;
- порушення користувачем правил зберігання виробу;
- вчинення третіми особами протиправних дій щодо виробу;
- вихід виробу з ладу внаслідок виникнення обставин непереборної сили (пожежа, паводок, землетрус, війна, військові дії будь-якого характеру, блокада);
- відсутність пломб, якщо наявність таких передбачена посібником користувача;
- ненадання посібника користувача з позначкою про дату продажу виробу;
- відсутність розрахункового документа, який підтверджує факт купівлі виробу.



**ДОТРИМУЙТЕСЯ ВИМОГ ЦЬОГО ПОСІБНИКА КОРИСТУВАЧА ДЛЯ ЗАБЕЗПЕЧЕННЯ ТРИВАЛОЇ БЕЗПЕРЕБІЙНОЇ РОБОТИ ВИРОБУ**



**ГАРАНТІЙНІ ВИМОГИ КОРИСТУВАЧА РОЗГЛЯДАЮТЬСЯ ПІСЛЯ НАДАННЯ НИМ ВИРОБУ, ГАРАНТІЙНОГО ТАЛОНУ, РОЗРАХУНКОВОГО ДОКУМЕНТА Й ПОСІБНИКА КОРИСТУВАЧА З ПОЗНАЧКОЮ ПРО ДАТУ ПРОДАЖУ**



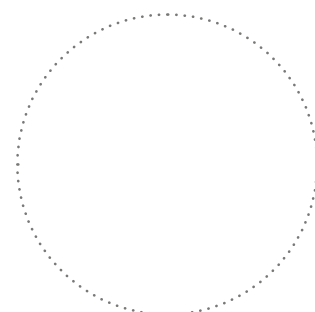


### СВІДОЦТВО ПРО ПРИЙМАННЯ

Тип виробу	Пластинчастий рекуператор
Модель	
Серійний номер	
Дата випуску	
Клеймо приймача	

### ІНФОРМАЦІЯ ПРО ПРОДАВЦЯ

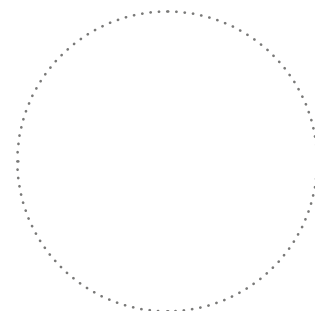
Назва магазину	
Адреса	
Телефон	
E-mail	
Дата покупки	
Виріб у повній комплектації з посібником користувача отримав, з умовами гарантії ознайомлений і погоджуюся.	
Підпис покупця	



Місце для печатки продавця

### СВІДОЦТВО ПРО МОНТАЖ

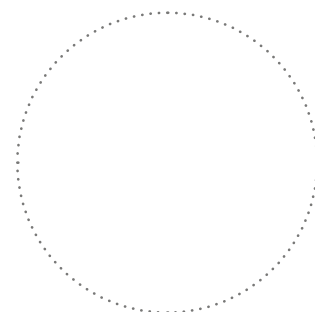
Виріб _____ встановлений та підключений до електричної мережі згідно з вимогами цього посібника користувача.	
Назва фірми	
Адреса	
Телефон	
ПІБ установника	
Дата монтажу:	Підпис:
Роботи з монтажу виробу відповідають вимогам усіх застосованих місцевих і національних будівельних, електричних та технічних норм і стандартів. Зауважень до роботи виробу не маю.	
Підпис:	



Місце для печатки установника

### ГАРАНТІЙНИЙ ТАЛОН

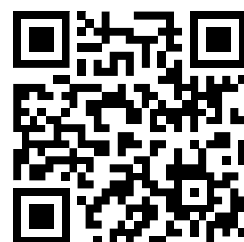
Тип виробу	Пластинчастий рекуператор
Модель	
Серійний номер	
Дата випуску	
Дата купівлі	
Гарантійний термін	
Продавець	



Місце для печатки продавця



**Виготовлено:** ПрАТ «Вентиляційні системи»,  
м. Боярка, вул. Соборності, 36



V64UA-03