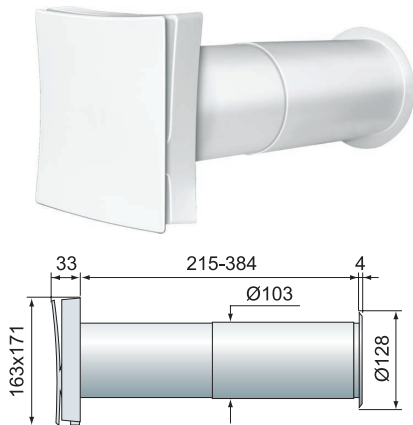
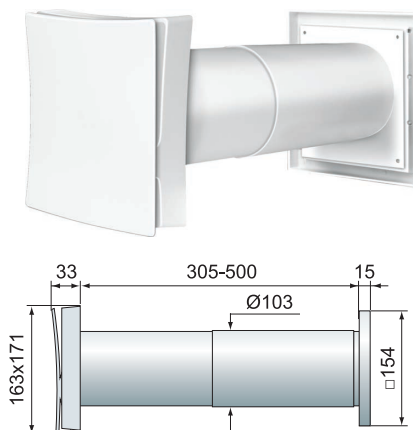


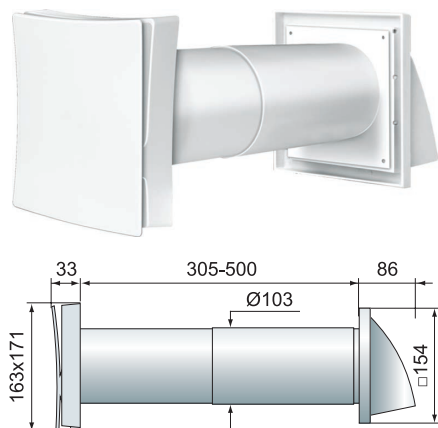
## ПС 100



## ПС 101



## ПС 102



**Опис** ■ Настінний провітрювач є припливним пристроєм для постійної вентиляції і призначений для забезпечення житлових та нежитлових приміщень свіжим повітрям.

Провітрювач дозволяє заповнити приміщення свіжим повітрям, не відчиняючи вікон і не пропускаючи у приміщення пил, шум із вулиці та пилок рослин. Також дозволяє запобігти витоку тепла зимової пори через відчинене вікно чи хвіртку, зменшуючи витрати на додаткове нагрівання приміщення. Ви можете спокійно залишити приміщення, щільно зачинивши всі вікна та хвіртки, дозволяючи провітрювачу виконувати свої функції під час вашої відсутності.

Провітрювач встановлюється в зовнішню стіну квартир, котеджів, офісних будівель тощо вище від вікна або поруч із ним.

**Особливості** ■ Спеціально розроблена конструкція внутрішньої решітки, а також прилад для регулювання перетину струмових жил забезпечують рівномірний приплив та розподіл свіжого повітря у приміщенні, гарантуючи цілковиту відсутність протягів. Плавне перемішування теплого й холодного повітря зимової пори перешкоджає виникненню надмірної вологості й забезпечує саморегулювання клімату в приміщенні.

### Елементи конструкції

■ Провітрювач складається з двох вентиляційних решіток (внутрішньої та зовнішньої) і телескопічного повітропроводу.



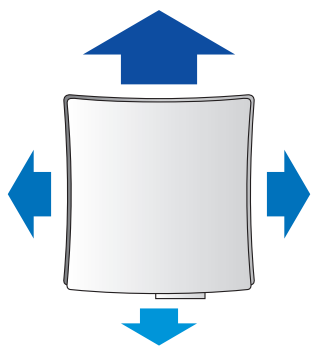
Внутрішня решітка виготовлена з високоякісного АБС-пластику і обладнана пиловим фільтром (клас G3). За допомогою вбудованого регулятора є можливість змінювати об'єм припливного повітря або повністю закрити вентиляційний канал.



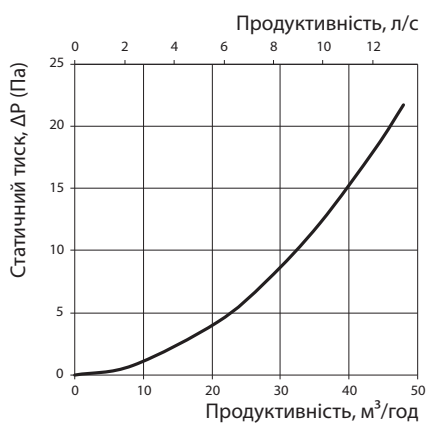
Телескопічний ПВХ-повітропровід з можливістю регулювання довжини.



Зовнішня решітка виготовлена з високоякісного АБС-пластику.



Інтенсивність повітряного потоку за напрямом



Графік втрати тиску

## Розподіл повітряного потоку

Конструкція внутрішньої решітки, а також прилад для регулювання перетину струмових жил забезпечують рівномірний приплив і розподіл свіжого повітря у приміщенні. За потреби можна плавно регулювати інтенсивність припливу повітря.



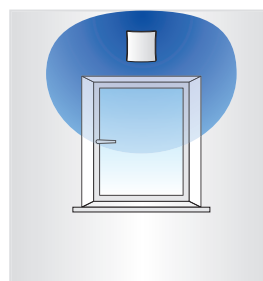
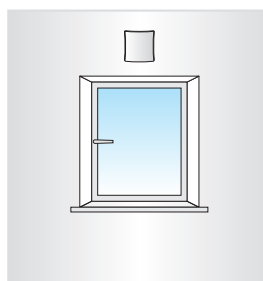
Закрито



Відкрито 40 %

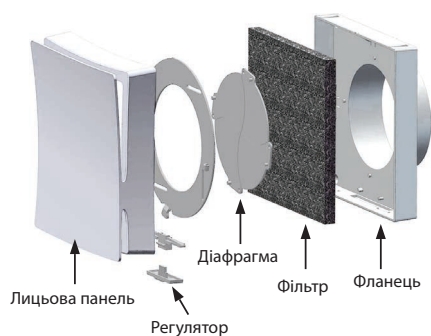


Відкрито 100 %

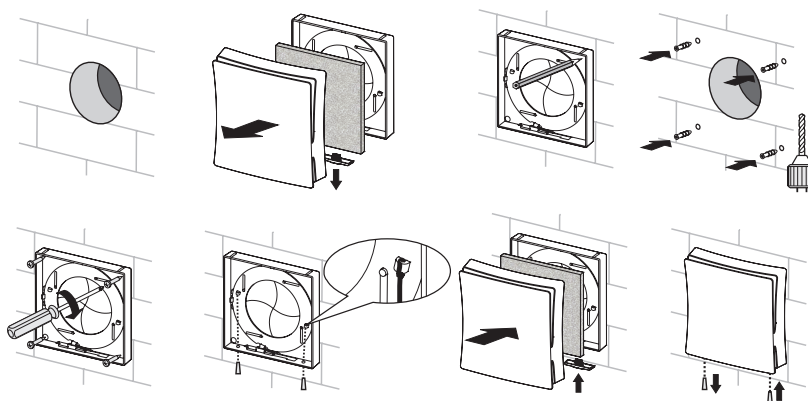


Розподіл повітряного потоку за різних положень регулятора потоку повітря

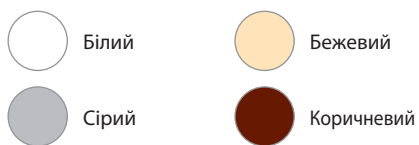
## Конструкція внутрішньої решітки



## Монтаж



## Колірні виконання зовнішньої решітки



## Система замовлення

ВЕНТС ПС **Модель** **Колір**

- 10 – внутрішня решітка
- 100 – комплект із круглою зовнішньою решіткою
- 101 – комплект із прямокутною зовнішньою решіткою
- 102 – комплект із круглою зовнішньою решіткою

- Білий
- Сірий
- Бежевий
- Коричневий

**Упаковка:** кольорова картонна коробка або поліетиленовий пакет + ярлик