

## РЕГУЛЯТОР ПОТУЖНОСТІ ДЛЯ ЕЛЕКТРОНАГРІВАЧІВ

Регулятор потужності одно- та двофазних електронагрівачів

### PULSER-M



#### ■ Застосування

Симісторний регулятор PULSER-M призначений для керування потужністю електричних повітрянагрівачів. Регулятор може підключатися до однофазних або двофазних нагрівачів.

#### ■ Конструкція та керування

Корпус виконаний із пластику. PULSER-M оснащений вбудованим термодатчиком (для регулювання кімнатної температури) і задатчиком температури, а також клемми для підключення зовнішнього головного температурного сенсора та сенсорів мінімального і максимального

значення. В регуляторі відбувається автоматичний вибір напруги при роботі з навантаженням 230 або 400 В. Закон регулювання (П або ПІ) обирається автоматично. Діапазон встановлення температури залежить від використовуваного датчика (див. датчики температури TG-K).

#### ■ Монтаж

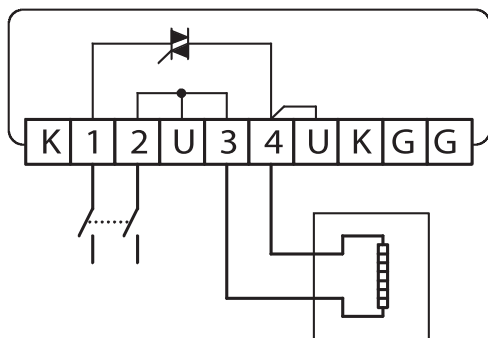
Регулятор призначений для кріплення на вертикальній площині та вмикається послідовно між мережею електроживлення та нагрівачем.

#### Технічні характеристики

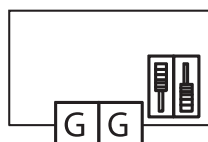
	PULSER-M
Максимальний струм навантаження, А	16 А (3400/6000 Вт)
Напруга, В	230/400
Тривалість циклу	60 сек.
Габаритні розміри, мм	94x150x43
Маса, кг	0,3
Захист	IP20

#### Схеми підключення

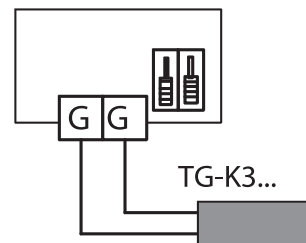
Підключення до нагрівача та мережі електроживлення



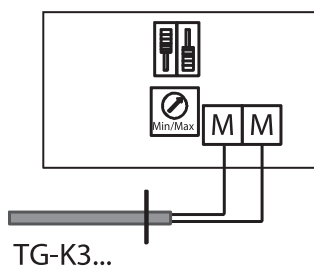
Вбудований датчик та встановлення



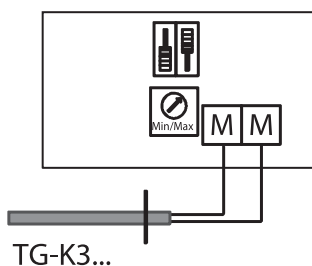
Підключення зовнішніх датчиків



Підключення обмежувального датчика мінімальної температури



Підключення обмежувального датчика максимальної температури



Підключення функції «нічного» режиму

