

ОСОВІ ЕНЕРГООЩАДНІ ВЕНТИЛЯТОРИ З НИЗЬКИМ РІВНЕМ ШУМУ

ВЕНТС Квайт-Гекс



Інноваційні осові вентилятори з низьким рівнем шуму та енергоспоживання для витяжної вентиляції з продуктивністю до 97 м³/год

Застосування

- Інноваційні витяжні вентилятори у стильному дизайні з новим рівнем комфорту для санвузлів, душових, кухонь та інших побутових приміщень.
- Максимальна витрата повітря в поєднанні з низьким рівнем шуму, що гарантує ідеальний мікроклімат.
- Для монтажу у вентиляційні шахти або з'єднання з повітропроводами Ø100 мм.

Конструкція

- Корпус і крильчатка виконані з високоякісного та міцного пластику, стійкого до ультрафіолету.
- Спеціальна аеродинамічна форма крильчатки змішаного типу забезпечує велику витрату повітря та низький рівень шуму.
- Вкорочений патрубковий дозволяє встановити вентилятор у вентиляційну шахту або приєднати до повітропроводу Ø100 мм.
- Вентилятор обладнано зворотним клапаном спеціальної конструкції для уникнення зворотного потоку повітря та можливих тепловтрат при непрацюючому вентиляторі.
- Вихідний патрубок вентилятора оснащено спеціальними випрямлячами потоку повітря, які зменшують турбулентність, збільшують напір повітря та сприяють зменшенню рівня шуму.
- Високий рівень захисту від води робить вентилятор ідеальним рішенням для вентиляції ванної кімнати. Електронні компоненти вентилятора закриваються спеціальними герметичними кришками.

Двигун

- Надійний двигун на кулькових підшипниках з низьким енергоспоживанням 7,5 Вт.
- Підшипники не вимагають технічного обслуговування та містять достатню кількість мастила для всього терміну експлуатації двигуна (понад 40 000 годин безперервної роботи).
- Двигун встановлений на гумових вібропоглинальних вставках для усунення вібрацій двигуна та забезпечення безшумної роботи вентилятора.
- Двигун обладнаний захистом від перегрівання.

Модифікації та опції



Квайт-Гекс Т – обладнаний регульованим таймером затримки вимикання (від 2 до 30 хвилин).



Квайт-Гекс ТН – обладнаний регульованим таймером затримки вимикання (від 2 до 30 хвилин) і датчиком вологості (поріг спрацювання – 60-90 %).



Квайт-Гекс В – обладнаний шнурковим вимикачем.



Квайт-Гекс ВТ – обладнаний шнурковим вимикачем та регульованим таймером затримки вимикання (від 2 до 30 хвилин).



Квайт-Гекс ВТН – обладнаний шнурковим вимикачем, регульованим таймером затримки вимикання (від 2 до 30 хвилин), а також датчиком вологості (поріг спрацювання – 60-90 %).



Квайт-Гекс ТР – обладнаний регульованим таймером затримки вимикання (від 2 до 30 хвилин), а також датчиком руху (зона дії датчика – від 1 до 4 м, кут огляду – до 100°).

Керування

Ручне:

- за допомогою кімнатного вимикача освітлення. Вимикач не входить до комплексу постачання;
- за допомогою вбудованого шнуркового вимикача «В». При стельовому монтажі вентилятора опція не використовується.
- Регулювання швидкості може здійснюватися за допомогою тиристорного регулятора або перемикача швидкостей П2-1-300 (лише для вентиляторів ВЕНТС Квайт 150 та ВЕНТС Квайт Екстра 150), див. «Електричні аксесуари».
- Регулятори швидкості не можна підключати до вентиляторів з модифікаціями Т, ТН, ТР, ВТ, ВТН.

Автоматичне:

- за допомогою електронного блоку керування **БУ-1-60** (див. «Електричні аксесуари»). Блок керування постачається окремо;
- за допомогою таймера «Т» (вбудований регульований таймер затримки вимикання дозволяє вентиляторі працювати у проміжку часу від 2 до 30 хвилин після його зупинення вимикачем);
- за допомогою датчика вологості й таймера «ТН» (якщо вологість у приміщенні перевищить встановлене на датчику значення 60-90 %, вентилятор автоматично увімкнеться та продовжить роботу доти, доки вологість не прийде до норми; далі вентилятор відпрацює час, встановлений на таймері, і вимикається).

Монтажні особливості

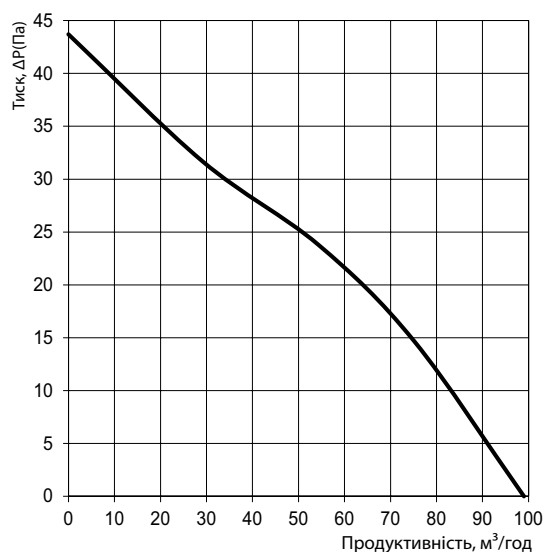
- Вентилятор встановлюється безпосередньо у проріз вентиляційної шахти.
- При віддаленому розташуванні вентиляційної шахти можливе використання гнучких повітропроводів. Приєднання повітропроводу до вихідного фланця вентилятора здійснюється за допомогою хомута.
- Кріпиться до стіни за допомогою шурупів.
- Може використовуватися для стельового монтажу.

Технічні характеристики

Модель	Частота, Гц	Напруга, В	Споживана потужність, Вт	Струм, А	Максимальна витрата повітря, м ³ /год	Рівень звукового тиску, дБА*	Маса, кг	Клас захисту
ВЕНТС Квайт-Гекс100	50	220-240	7,5	0,049	97	25	0,58	IP45

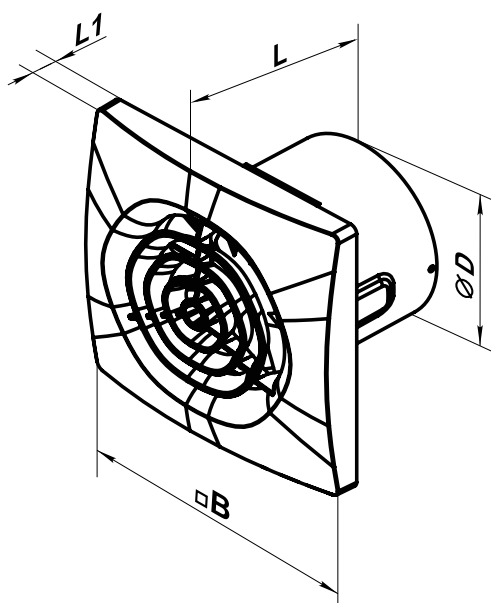
*Рівень звукового тиску виміряний на відстані 3 метри від вентилятора, у вільному просторі.

Аеродинамічні характеристики



Габаритні розміри

Модель	Розміри, мм			
	Ø D	□B	L	L1
ВЕНТС Квайт-Гекс 100	100	158	107	26



Сертифікати



Вентилятори відповідають вимогам нормативних документів із безпеки та електромагнітної сумісності