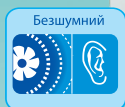


ОСЬОВІ ЕНЕРГООЩАДНІ ВЕНТИЛЯТОРИ З НИЗЬКИМ РІВНЕМ ШУМУ

Серія ВЕНТС Квайт-Майлд Дуо



Двошвидкісні осьові енергоощадні вентилятори з низьким рівнем шуму для систем витяжної вентиляції продуктивністю до 170 м³/год

Застосування

- Інноваційний та стильний витяжний вентилятор.
- Ідеально підходить для періодичної або безперервної вентиляції ванних кімнат, душових, кухонь та інших побутових приміщень.
- Два швидкісних режими роботи з продуктивністю до 170 м³/год.
- Режим безперервної роботи на низькій швидкості дозволяє забезпечити постійний мінімальний повітрообмін у приміщенні.
- Для монтажу у вентиляційні шахти або з'єднання з повітропроводами Ø 100 і 125 мм.

Конструкція

- Корпус і крильчатка вентилятора виконані з якісного та міцного пластику, стійкого до ультрафіолету.
- Спеціальна аеродинамічна форма крильчатки змішаного типу забезпечує високу продуктивність за низького рівня шуму.
- Завдяки компактній конструкції вентилятор може бути використаний як для настінного, так і для стельового монтажу.
- Вентилятор обладнаний скороченим патрубком для безпосереднього монтажу у вентиляційні шахти або з'єднання з повітропроводами Ø 100 і 125 мм.
- Вентилятор обладнано зворотним клапаном спеціальної конструкції для уникнення зворотного потоку повітря та можливих тепловтрат, коли вентилятор не працює.

Варіанти колірної виконання



Квайт-Майлд Дуо червоний RAL 3013



Квайт-Майлд Дуо вінтаж



Квайт-Майлд Дуо алюм. лак



Квайт-Майлд Дуо хром



Квайт-Майлд Дуо чорний сапфір

- Вихідний патрубок вентилятора оснащено спеціальними випрямлячами потоку повітря, які зменшують турбулентність, збільшують напір повітря та сприяють зменшенню рівня шуму.

- Високий рівень захисту від води робить вентилятор ідеальним рішенням для вентиляції ванної кімнати. Електронні компоненти вентилятора захищені спеціальними герметичними кришками.

Електродвигун

- Вентилятор обладнаний новим двошвидкісним енергоефективним двигуном на кулькоподшипниках з мінімальним енергоспоживанням від 4 Вт.
- Підшипники не вимагають технічного обслуговування та містять достатню кількість мастила для всього терміну експлуатації двигуна (понад 40 000 годин безперервної роботи).
- Двигун встановлено на гумових вібропоглинальних вставках для усунення вібрацій двигуна та забезпечення безшумної роботи вентилятора.
- Двигун обладнаний захистом від перегрівання.

Модифікації та опції*



Квайт-Майлд Дуо В – зі шнурковим вимикачем.



Квайт-Майлд Дуо Т – з таймером затримки вимкнення та інтервальним таймером – вбудованою функцією автоматичного увімкнення вентиляції. Увімкнення вентилятора за таким таймером відбувається кожні 6, 14 або 24 години (налаштовується користувачем). Тривалість вентиляції приміщення – до 30 хвилин. Вентилятор працює на низькій швидкості. Після відпрацювання за таймером вентилятор вимикається автоматично.



Квайт-Майлд Дуо ТН – з таймером затримки вимкнення (час роботи – від 2 до 30 хвилин) і датчиком вологості з порогом спрацьовування від 60 до 90 %.

* ВЕНТС Квайт-Майлд 100 Дуо і ВЕНТС Квайт-Майлд 125 Дуо в модифікаціях Т і ТН постаються із вбудованим таймером затримки увімкнення для запобігання частому вмиканню вентилятора під час короткочасного використання ванної.

У разі збільшення рівня вологості або отримання сигналу від зовнішнього вимикача вентилятор перемкнеться на підвищену швидкість не одразу, а через встановлений період часу (1 хвилина).

Режим роботи вентиляторів з модифікаціями Т, ТН

За замовчуванням вентилятор працює на першій швидкості. Перемикач на другу швидкість відбувається у разі замикання вимикача або спрацьовування датчика вологості.

Керування

Ручне:

- за допомогою кімнатного вимикача освітлення. Вимикач не входить до комплексу постачання.

- За допомогою вбудованого шнуркового вимикача "В". У разі стельового монтажу вентилятора опція не використовується.

- Регулювання швидкості може здійснюватися за допомогою тиристорного регулятора або перемикача швидкостей П2-1-300 (див. розділ «Електричні аксесуари»).

До одного керувального пристрою можна підключити декілька вентиляторів. Регулятори швидкості не можна підключати до вентиляторів із модифікаціями Т, ТН.

Автоматичне:

- за допомогою електронного блоку керування **БУ-1-60** (див. розділ «Електричні аксесуари»). Блок керування постачається окремо.

- За допомогою таймера **Т** (вбудований регульований таймер затримки вимкнення дозволяє вентиляторі працювати на максимальній швидкості впродовж 2-30 хвилин після його зупинення вимикачем).

- За допомогою датчика вологості і таймера **ТН** (якщо вологість у приміщенні перевищить встановлене на датчику значення 60-90 %, то вентилятор автоматично перемкнеться на максимальну швидкість і продовжить роботу на ній доти, доки вологість не знизиться до встановленого рівня. Після цього вентилятор відпрацює час, встановлений на таймері, та повертається до звичайного режиму роботи на першій швидкості).

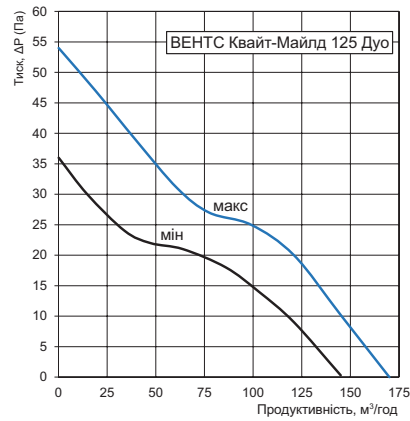
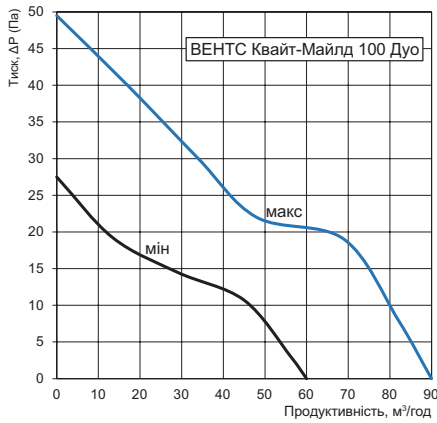
Особливості монтажу

- Вентилятор встановлюється безпосередньо у проріз вентиляційної шахти.

- При віддаленому розташуванні вентиляційної шахти можливе використання гнучких повітропроводів. Приєднання повітропроводу до вихідного патрубка вентилятора здійснюється за допомогою хомута.

- Кріпиться до стіни за допомогою шурупів.

Аеродинамічні характеристики

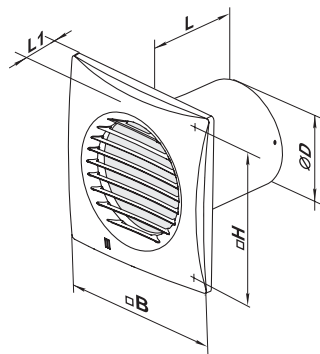


Технічні характеристики

Модель	Швидкість	Частота, Гц	Напруга, В	Споживана потужність, Вт	Струм, А	Максимальна витрата повітря, м³/год	Рівень звукового тиску на відст. 3 м, дБА	Маса, кг	Клас захисту
ВЕНТС Квайт-Майлд 100 Дуо	мін.	50	230	4	0,029	60	22	0,55	IP45
	макс.			7,5	0,052	90	25		
ВЕНТС Квайт-Майлд 125 Дуо	мін.	50	230	9,5	0,065	145	28	0,78	IP45
	макс.			13,5	0,09	170	32		

Габаритні розміри

Модель	Габаритні розміри, мм				
	Ø D	B	H	L	L1
ВЕНТС Квайт-Майлд 100 Дуо	99	158	136	81	26
ВЕНТС Квайт-Майлд 125 Дуо	123,5	182	158	91	27



Сертифікати



Вентилятори відповідають вимогам нормативних документів із безпеки та електромагнітної сумісності.