

Серія  
**PM**



Серія  
**PM...Ц**



### Габаритні розміри

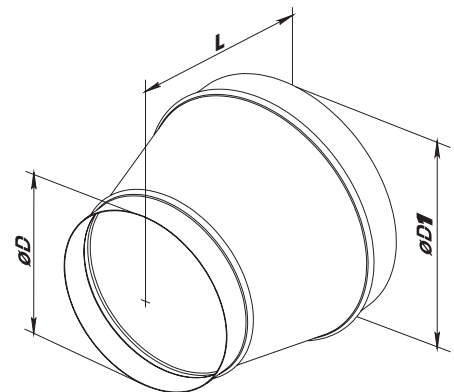
Модель		Розміри, мм		
		D	D1	L
PM 80/100	PM 80/100 Ц	80	100	115
PM 100/125	PM 100/125 Ц	100	125	125
PM 100/120	PM 100/120 Ц	100	120	125
PM 125/150	PM 125/150 Ц	125	150	125
PM 125/160	PM 125/160 Ц	125	160	144
PM 150/160	PM 150/160 Ц	150	160	172
PM 150/200	PM 150/200 Ц	150	200	172
PM 160/200	PM 160/200 Ц	160	200	154
PM 200/250	PM 200/250 Ц	200	250	172
PM 250/315	PM 250/315 Ц	250	315	195

### Застосування

- Для формування вузлів відгалужень припливних або витяжних вентиляційних систем побутових, громадських та промислових будівель.
- Для з'єднання різних повітропроводів між собою та їх поєднання у складні системи вентиляції.
- Для переходу з одного діаметра повітропроводів на інший.

### Конструкція

- Виготовляються зі спеціальної сталі з полімерним покриттям (серія **PM**) або оцинкованої сталі (серія **PM...Ц**).
- Перехідник дозволяє з'єднати два повітропроводи різного діаметра.
- Фіксація елементів за допомогою хомутів або інших способів кріплення.



### Акcesуари

