

Серія  
PPB

## ■ Застосування

Регулятор витрати повітря являє собою багатоступінчастий клапан зі вбудованим обертанням пластин, призначений для регулювання витрати повітря або автоматичного перекриття вентиляційного каналу прямокутного перерізу.

Сумісний із повітропроводами з номінальним перерізом 400x200, 500x250, 500x300, 600x300, 600x350, 700x400, 800x500, 900x500 та 1000x500 мм.

## ■ Конструкція

Корпус виготовлений з оцинкованої сталі. Поворотні пластини з алюмінієвого профілю обертаються за допомогою пластмасових шестерень. Регулятор оснащений важелем з металевою рукояткою та стопором для фіксації положення.

Регулятор може бути обладнаний електроприводом (замовляється окремо), при цьому необхідно

демонтувати важіль з металевою рукояткою. Для встановлення електроприводу передбачена спеціальна площадка та шток. Моделі відповідних приводів наведені у таблиці (див. нижче).

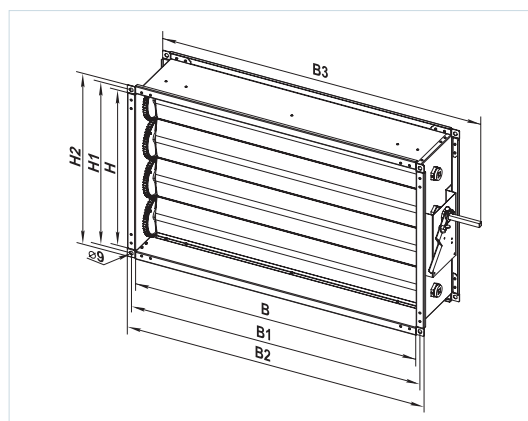
## ■ Монтаж

Регулятор витрати повітря призначений для горизонтального монтажу з прямокутними повітропроводами та закріплення за допомогою фланцевого з'єднання. Торцеві фланці регулятора повітря кріпляться до відповідних фланців повітропроводів або інших агрегатів вентиляційної системи.

Кріплення здійснюється за допомогою оцинкованих болтів та скоб.

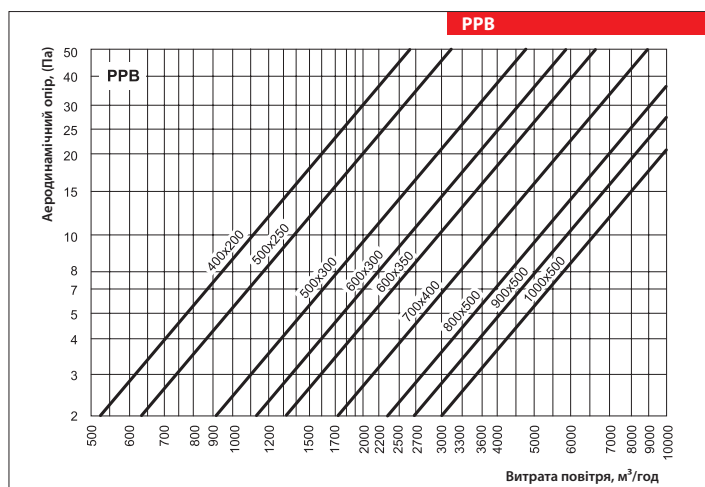
## Габаритні розміри

Тип	Розміри, мм								Маса, кг
	B	B1	B2	B3	H	H1	H2	L	
PPB 400x200	400	420	440	540	200	220	240	170	3,5
PPB 500x250	500	520	540	640	250	270	290	170	4,2
PPB 500x300	500	520	540	640	300	320	340	170	4,9
PPB 600x300	600	620	640	740	300	320	340	170	5,4
PPB 600x350	600	620	640	740	350	370	390	170	5,7
PPB 700x400	700	720	740	840	400	420	440	170	7,7
PPB 800x500	800	820	840	940	500	520	540	170	8,8
PPB 900x500	900	920	940	1040	500	520	540	170	9,6
PPB 1000x500	1000	1020	1040	1140	500	520	540	170	10,3



## Таблиця сумісності заслінок з електроприводами Belimo:

Виріб	Тип приводу			
	Електропривод, 230 В	Електропривод з поворотною пружиною, 230 В	Електропривод, 24 В	Електропривод з поворотною пружиною, 24 В
PPB 400x200	CM230/ LM230A	TF230/LF230	CM24/ LM24A	TF24/LF24
PPB 500x250				
PPB 500x300				
PPB 600x300				
PPB 600x350				
PPB 700x400	LM230A	LF230	LM24A	LF24
PPB 800x500				
PPB 900x500				
PPB 1000x500				



## Умовне позначення

Серія	Розмір фланця, мм
PPB	400x200; 500x250; 500x300; 600x300; 600x350; 700x400; 800x500; 900x500; 1000x500

## Акcesуари



Електроприводи