



Інструкція користувача

ЗМІСТ

Вступна частина	стр. 3
Вимоги безпеки	стр. 3
Правила експлуатації	стр. 4
Монтаж	стр. 4
Правила технічного обслуговування	стр. 4
Правила транспортування та зберігання	стр. 4
Регулятор швидкості автотрансформаторний (РСА)	
Призначення	стр. 5
Комплект поставки	стр. 5
Основні технічні характеристики	стр. 5
Опис та будова	стр. 5
Підключення до електричної мережі	стр. 7
Характерні несправності та методи їх усунення	стр. 7
Регулятор швидкості (РС)	
Призначення	стр. 8
Комплект поставки	стр. 8
Схема умовного позначення	стр. 8
Основні технічні характеристики	стр. 8
Опис та будова	стр. 9
Підключення до електричної мережі	стр. 10
Задання мінімальної швидкості	стр. 10
Характерні несправності та методи їх усунення	стр. 11
Перемикач швидкості вентилятора (П)	
Призначення	стр. 12
Комплект поставки	стр. 12
Схема умовного позначення	стр. 12
Основні технічні характеристики	стр. 12
Опис та будова	стр. 13
Підключення до електричної мережі	стр. 14
Характерні несправності та методи їх усунення	стр. 14
Таймер (Т)	
Призначення	стр. 15
Комплект поставки	стр. 15
Схема умовного позначення	стр. 15
Основні технічні характеристики	стр. 16
Опис та будова	стр. 16
Підключення до електричної мережі	стр. 18
Характерні несправності та методи їх усунення	стр. 19
Послідовність зовнішнього монтажу	стр. 20
Послідовність внутрішнього монтажу	стр. 21
Гарантії виробника	стр. 22
Свідоцтво про приймання	стр. 27
Гарантійний талон	стр. 28

Дана інструкція користувача об'єднана з технічним описом, інструкцією з експлуатації та паспортом на регулятори, зібрані в універсальному корпусі (УБР), містить відомості з монтажу, правила та попередження, необхідні для забезпечення правильної та безпечної експлуатації регуляторів.

ВСТУПНА ЧАСТИНА

Усі дії, пов'язані з підключенням, налаштуванням, обслуговуванням та ремонтом виробу, проводити тільки за знятої напруги мережі.
До обслуговування та монтажу допускаються особи, які мають право самостійної роботи на електроустановках до 1000 В, після вивчення даної інструкції користувача. Однофазна мережа, до якої підключається виріб, повинна відповідати діючим нормам. Стационарна проводка повинна бути обладнана автоматом захисту мережі. Підключення необхідно здійснювати через вимикач QF, вбудований у стационарну проводку. Проміжок між контактами вимикача на всіх полюсах повинен бути не менше 3 мм. Перед встановленням виробу переконайтеся у відсутності видимих пошкоджень виробу, а також у відсутності в корпусі виробу сторонніх предметів.

ВИМОГИ БЕЗПЕКИ

Забороняється:

- використовувати виріб не за призначенням та піддавати будь-яким модифікаціям та доопрацюванням;
- використовувати виріб за наявності в навколишньому повітрі вибухонебезпечних речовин та речовин, що викликають корозію;
- попадання вологи та бризок води на корпус регулятора;
- закривати вентиляційні отвори в корпусі;
- встановлювати регулятор поблизу нагрівальних приладів.

Виріб не призначений для використання дітьми або особами із зниженими фізичними, сенсорними або розумовими здібностями або за відсутності у них життєвого досвіду або знань, якщо тільки вони не знаходяться під контролем або не проінструктовані про використання приладу особою, відповідальною за їх безпеку. Діти повинні знаходитись під контролем дорослих для недопущення ігор з виробом.
Не сідайте на виріб та не кладіть на нього будь-які предмети.
Власник виробу повинен дотримуватися даної інструкції.

**ПРАВИЛА
ЕКСПЛУАТАЦІЇ**

Виріб призначений для підключення до однофазної мережі змінного струму напругою 220 ... 240 В та частотою 50 Гц.
Ступінь захисту від доступу до небезпечних частин та проникнення води - IP30.
Виріб дозволяється експлуатувати за температури навколишнього повітря в межах від +1 ° С до +45 ° С.
За типом захисту від ураження електричним струмом виріб відноситься до приладів II класу за ДСТУ 3135.0-95 (ГОСТ 30345.0-95).
Вид кліматичного виконання виробу УХЛ4.2 за ГОСТ 15150-69.

МОНТАЖ

У залежності від типу регулятора, можливий як зовнішній, так і внутрішній монтаж.
Виріб кріпиться шурупами та дюбелями, що входять до комплекту поставки.
Послідовність зовнішнього монтажу показана на мал. А-F (стор. 20).
Послідовність внутрішнього монтажу показана на мал. G-M (стор. 21-22).

**ПРАВИЛА
ТЕХНІЧНОГО
ОБСЛУГОВУВАННЯ**

Поверхні виробу вимагають періодичного очищення від бруду та пилу.
Перед виконанням обслуговування необхідно знеструмити виріб.
Чистку проводять м'якою тканиною та щіточкою, змоченою у водному розчині мийного засобу. Уникайте потрапляння рідини на електрокомпоненти.
Після очищення протріть поверхні насухо.

**ПРАВИЛА
ТРАНСПОРТУВАННЯ
ТА ЗБЕРІГАННЯ**

Транспортування проводиться в упаковці виробника будь-яким видом транспорту.
Виріб повинен зберігатися в упаковці підприємства-виробника за температури навколишнього повітря від +5 ° С до +40 ° С за відносної вологості повітря не більше 80%.
У приміщенні для зберігання не повинно бути пилу, парів кислот і лугів, що викликають корозію.



Після закінчення терміну служби виріб підлягає окремій утилізації.

Не знищуйте виріб з несортованими міськими відходами.

Регулятор швидкості автотрансформаторний PCA-0, 3, надалі «регулятор», призначений для східчастої зміни швидкості обертання вентилятора шляхом зміни напруги на вході вентилятора.

Комплект поставки включає:

1. Регулятор - 1 шт.;
2. Шурупи з дюбелями - 2 комплекти;
3. Запасний запобіжник 0,4 А 250 В - 1 шт.;
4. Інструкція користувача;
5. Коробка пакувальна.

Вхідна напруга, В / 50 Гц	220-240
Вихідна напруга, В	230/200/180/160
Вихідна потужність, ВА (макс.)	60
Струм навантаження, А (макс.)	0,3
Габаритні розміри, мм	162x80x70
Маса, г	650

Лицьова панель регулятора показана на мал. 1.

Положення ручки регулятора відповідає швидкості обертання вентилятора.

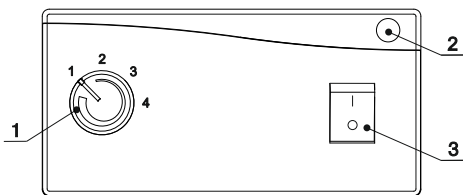
Внутрішня будова регулятора показана на мал. 2.

ПРИЗНАЧЕННЯ

КОМПЛЕКТ ПОСТАВКИ

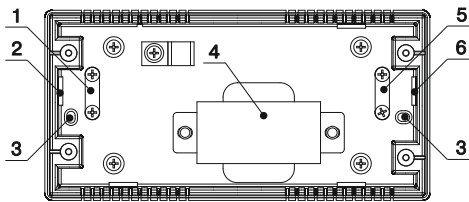
ОСНОВНІ ТЕХНІЧНІ ХАРАКТЕРИСТИКИ

ОПИС І БУДОВА

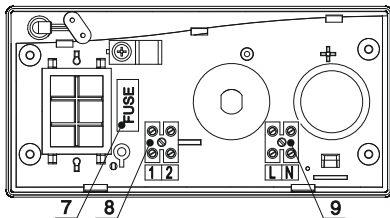


- 1 - ручка регулятора швидкості;
 2 - індикатор роботи;
 3 - вимикач;

1



- 1 - затискач для вихідних проводів;
 2 - отвір для вихідних проводів;
 3 - кріпильні отвори;
 4 - автотрансформатор;
 5 - затискач для вхідних проводів;
 6 - отвір для вхідних проводів;
 7 - запобіжник на 0,4 А / 250 В;
 8 - вихідний клемник;
 9 - вхідний клемник.

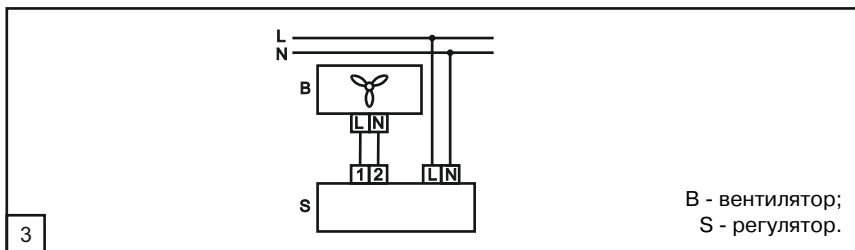


2

Для підключення регулятора до електричної мережі дотримуйтесь схеми підключення (мал. 3).

Послідовність підключення:

- Зняти декоративну кришку та основу (мал. А, В);
- Провести проводи через отвори 2, 6 (мал. 2) у корпусі регулятора;
- Зачистити кінці проводів на довжину 7-8 мм;
- Підключити проводи до клемників 8, 9 (мал. 2) згідно зі схемою підключення (мал. 3);
- Закріпити проводи затискачами 1, 5 (мал. 2);
- Встановити на місце основу та декоративну кришку.



Регулятор починає роботу відразу після подачі на його вхід напруги живлення. Якщо пристрій не працює, див. таблицю 1 для діагностики несправностей.

НЕСПРАВНІСТЬ	ЙМОВІРНА ПРИЧИНА	МЕТОД УСУНЕННЯ
Пристрій не працює	Підключення обмежене або відсутнє.	Перевірити підключення пристрою (див. розділ "Підключення до електричної мережі"), переконавшись у надійності контакту на клемниках.
	Вийшов з ладу плавкий запобіжник.	Провести заміну запобіжника.

ТАБЛИЦЯ 1

ПІДКЛЮЧЕННЯ ДО ЕЛЕКТРИЧНОЇ МЕРЕЖІ

ХАРАКТЕРНІ НЕСПРАВНОСТІ ТА МЕТОДИ ЇХ УСУНЕННЯ

ПРИЗНАЧЕННЯ

Регулятор швидкості РС тиристорний, надалі «регулятор», призначений для плавного регулювання швидкості обертання вентилятора.

**КОМПЛЕКТ
ПОСТАВКИ**

Комплект поставки включає:

1. Регулятор - 1 шт.;
2. Шурупи з дюбелями: - 2 комплекти для зовнішнього виконання;
- 4 комплекти для внутрішнього виконання;
3. Запасний запобіжник - 1 шт.
1,5 А (для РС-1); 2,0 А (для РС-1, 5); 2,5 А (для РС-2); 3,15 А (для РС-2, 5);
4. Пластикова викрутка - 1 шт.;
5. Інструкція користувача;
6. Коробка пакувальна.

**СХЕМА
УМОВНОГО
ПОЗНАЧЕННЯ**
РС-Х Х

Варіант монтажу:

Н - зовнішній монтаж

В - внутрішній монтаж

Максимальний струм, А:

1; 1,5; 2; 2,5

Приклад умовного позначення:

РС - 1 Н - регулятор швидкості з максимальним струмом 1 А, призначений для зовнішнього монтажу.

**ОСНОВНІ
ТЕХНІЧНІ
ХАРАКТЕРИСТИКИ**

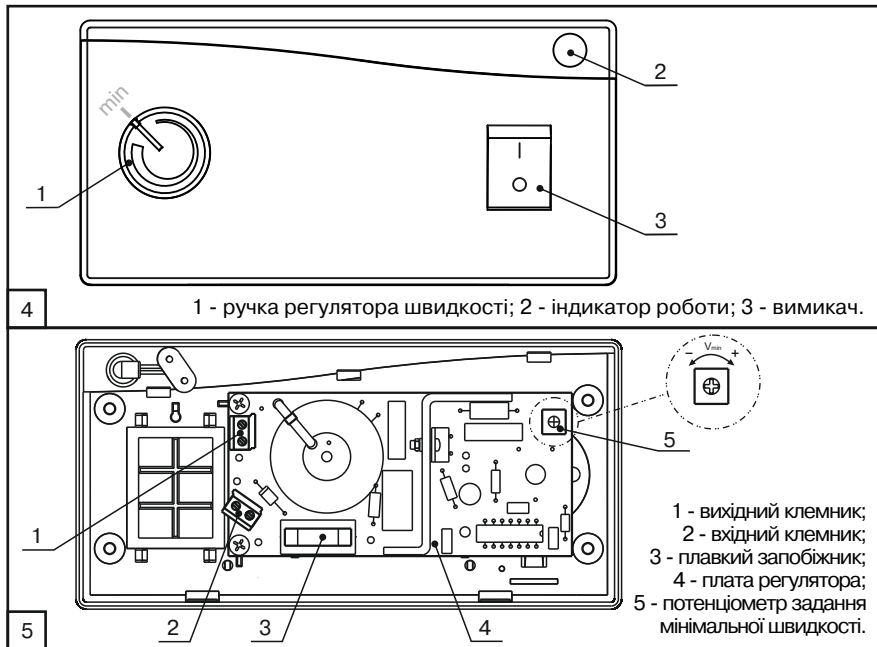
Тип пристрою	РС-1	РС-1,5	РС-2	РС-2,5
Вхідна напруга, В / 50 Гц	220-240			
Вихідна потужність, ВА (макс.)	230	345	460	575
Струм навантаження, А	1	1,5	2	2,5
Габаритні розміри, мм	162x80x70			
Маса, г	300			

Лицьова панель регулятора показана на мал. 4.

Положення ручки регулятора відповідає швидкості обертання вентилятора.

Внутрішня будова регулятора показана на мал. 5.

ОПИС І БУДОВА



**ПІДКЛЮЧЕННЯ ДО
ЕЛЕКТРИЧНОЇ
МЕРЕЖІ**

Для підключення регулятора до електричної мережі дотримуйтесь схеми підключення (мал. 6).

Послідовність підключення:

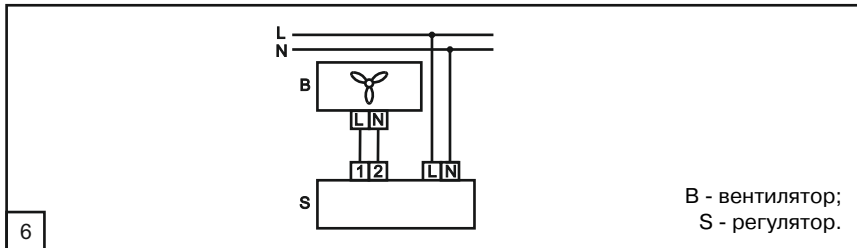
зняти декоративну кришку та основу (мал. А, В);

провести проводи через отвори у корпусі регулятора;

зачистити кінці проводів на довжину 7-8 мм;

підключити проводи до клемників 1, 2 (мал. 5) згідно зі схемою підключення (мал. 6);

встановити на місце основу та декоративну кришку.


**ЗАДАННЯ
МІНІМАЛЬНОЇ
ШВИДКОСТІ**

Під час першого запуску виробу необхідно налаштувати мінімальну швидкість обертання підключеного вентилятора.

Для задання мінімальної швидкості обертання спочатку встановіть ручку 1 (мал. 4) на лицьовій панелі у крайнє ліве положення, а потім поступово обертайте потенціометр 5 (мал. 5) пластиковою викруткою, яка входить до комплекту поставки, вправо або вліво до моменту, коли вентилятор почне рівномірно обертатися.

Регулятор починає роботу відразу після подачі на його вхід напруги живлення.
Якщо пристрій не працює, див. таблицю 1 для діагностики несправностей.

**ХАРАКТЕРНІ
НЕСПРАВНОСТІ
ТА МЕТОДИ ЇХ
УСУНЕННЯ**

НЕСПРАВНІСТЬ	ІМОВІРНА ПРИЧИНА	МЕТОД УСУНЕННЯ
Пристрій не працює	Підключення обмежене або відсутнє.	Перевірити підключення пристрою (див. розділ "Підключення до електричної мережі"), переконатися у надійності контакту на клемниках.
	Вийшов з ладу плавкий запобіжник.	Провести заміну запобіжника.

ТАБЛИЦЯ 2

ПРИЗНАЧЕННЯ

Перемикач швидкості вентилятора, надалі «перемикач», призначений для перемикання швидкостей обертання багатшвидкісних вентиляторів.

**КОМПЛЕКТ
ПОСТАВКИ**

Комплект поставки включає:

1. Перемикач - 1 шт.;
2. Шурупи з дюбелями: - 2 комплекти для зовнішнього виконання;
- 4 комплекти для внутрішнього виконання;
3. Інструкція користувача;
4. Коробка пакувальна.

**СХЕМА
УМОВНОГО
ПОЗНАЧЕННЯ**
ПХ-5.0 X

Варіант монтажу:

H - зовнішній монтаж

V - внутрішній монтаж

Максимальний струм, А:

5,0

Кількість позицій перемикання

2; 3; 5

Приклад умовного позначення:

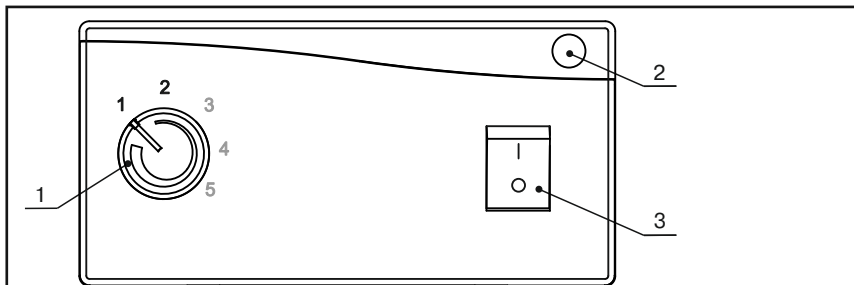
ПЗ-5,0 H - перемикач швидкості на 3 позиції перемикання, з максимальним струмом навантаження 5 А, призначений для зовнішнього монтажу.

**ОСНОВНІ
ТЕХНІЧНІ
ХАРАКТЕРИСТИКИ**

Вхідна напруга, В / 50 Гц	220-240
Вихідна потужність, ВА (макс.)	1000
Струм навантаження, А (макс.)	5,0
Габаритні розміри, мм	162x80x70
Маса, г	250

Лицьова панель перемикача показана на мал. 7.
Положення ручки перемикача відповідає швидкості обертання вентилятора.
Внутрішня будова перемикача показана на мал. 8.

**ОПИС І
БУДОВА**



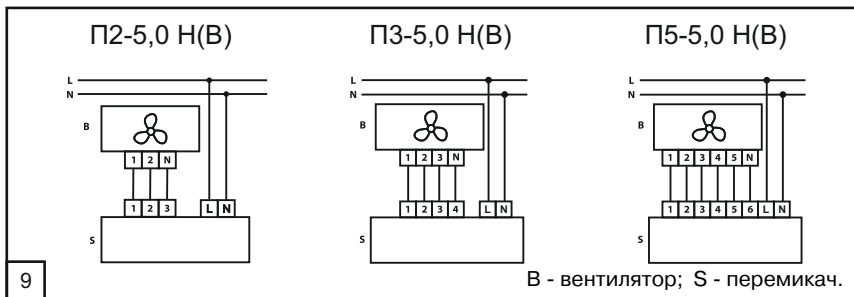
Для підключення перемикача до електричної мережі дотримуйтесь схеми підключення (мал. 9).

Допускається підключення перемикача до декількох вентиляторів з умовою, що їх сумарна потужність не перевищує 1000 ВА.

Послідовність підключення:

- зняти декоративну кришку та основу (мал. А, В);
- провести проводи через отвори у корпусі регулятора;
- зачистити кінці проводів на довжину 7-8 мм;
- підключити проводи до клемників згідно зі схемою підключення (мал. 9);
- установити на місце основу та декоративну кришку.

ПІДКЛЮЧЕННЯ ДО ЕЛЕКТРИЧНОЇ МЕРЕЖІ



Перемикач починає роботу відразу після подачі на його вхід живильної напруги. Якщо пристрій не працює, див. таблицю 3 для діагностики несправностей.

ХАРАКТЕРНІ НЕСПРАВНОСТІ ТА МЕТОДИ ЇХ УСУНЕННЯ

НЕСПРАВНІСТЬ	ІМОВІРНА ПРИЧИНА	МЕТОД УСУНЕННЯ
Пристрій не працює	Підключення обмежене або відсутнє.	Перевірити підключення пристрою (див. розділ "Підключення до електричної мережі"), переконатися у надійності контакту на клемниках.

ТАБЛИЦЯ 3

Таймер в універсальному корпусі, надалі «таймер», призначений для управління роботою вентилятора залежно від вологості, освітленості, спрацьовування зовнішнього вимикача або руху у приміщенні.

ПРИЗНАЧЕННЯ

Комплект поставки включає:

1. Таймер - 1 шт.;
2. Шурупи з дюбелями: - 2 комплекти для зовнішнього виконання;
- 4 комплекти для внутрішнього виконання;
3. Інструкція користувача;
4. Коробка пакувальна.

**КОМПЛЕКТ
ПОСТАВКИ****XX-1,5-X**

Варіант монтажу:

H - зовнішній монтаж

V - внутрішній монтаж

Максимальний струм, А

1,5

Тип пристрою:

T - таймер

TH - таймер з датчиком вологості

TF - таймер з фотодатчиком

TR - таймер з датчиком руху

**СХЕМА
УМОВНОГО
ПОЗНАЧЕННЯ**

Приклад умовного позначення:

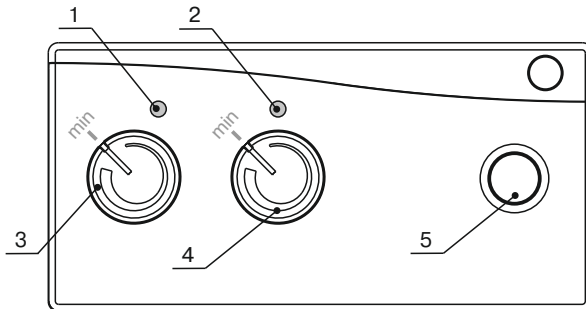
TH-1,5-H - таймер з датчиком вологості, з максимальним струмом навантаження 1,5 А, що використовується для зовнішнього монтажу.

**ОСНОВНІ
ТЕХНІЧНІ
ХАРАКТЕРИСТИКИ**

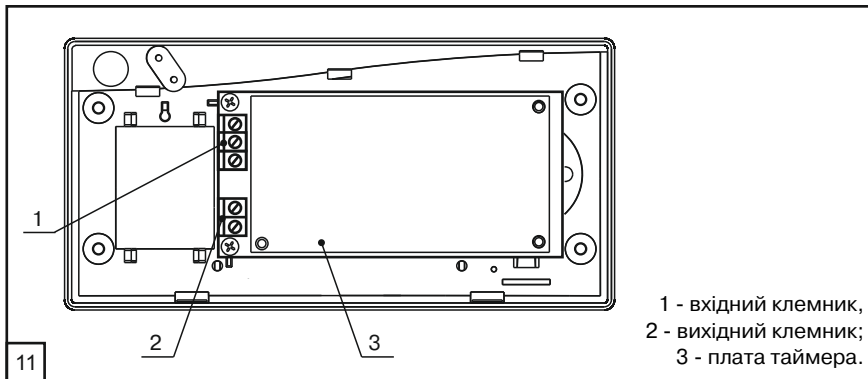
Вхідна напруга, В / 50 Гц	220-240
Вихідна потужність, ВА (макс.)	330
Струм навантаження, А (макс.)	1,5
Габаритні розміри, мм	162x80x70
Маса, г	400

**ОПИС І
БУДОВА**

Лицьова панель таймера показана на мал. 10.
Положення ручки перемикача відповідає швидкості обертання вентилятора.
Внутрішня будова перемикача показана на мал. 11.



- 1 - індикатор роботи таймера,
- 2 - фотодатчик (тільки у ТФ);
- 3 - ручка регулювання часу затримки вимкнення (2 - 30 хвилин);
- 4 - ручка регулювання рівня вологості (тільки у ТН) або освітленості (тільки у ТФ);
- 5 - датчик руху (тільки у ТР).



Таймер випускається в чотирьох модифікаціях:

Таймер (Т).

Вентилятор вмикається після подачі керуючої напруги на вхідну клему LT від зовнішнього вимикача (наприклад, вимикача освітлення). Після зняття керуючої напруги вентилятор продовжує роботу протягом часу, заданого таймером, який регулюється від 2-х до 30 хвилин. Регулювання часу затримки здійснюється за допомогою ручки управління на лицьовій панелі.

Таймер з датчиком вологості (ТН).

Вентилятор вмикається після подачі керуючої напруги на вхідну клему LT або якщо рівень вологості у приміщенні Н перевищує встановлене значення, яке регулюється від 60% до 90%. Після зняття керуючої напруги або ж за зниження рівня вологості Н вентилятор продовжує роботу протягом часу, заданого таймером, який регулюється від 2-х до 30 хвилин. Регулювання часу затримки та порогу рівня вологості здійснюється за допомогою ручок управління на лицьовій панелі.

Таймер з фотодатчиком (ТФ).

Вентилятор починає роботу за подачі напруги на вхід LT або за перевищення певного рівня освітленості F. Після зняття керуючої напруги або за зниження рівня освітленості H вентилятор продовжує роботу протягом часу, заданого таймером, який регулюється від 2-х до 30 хвилин. Регулювання часу та рівня освітленості проводиться за допомогою ручок на лицьовій панелі.

Таймер з датчиком руху (ТР).

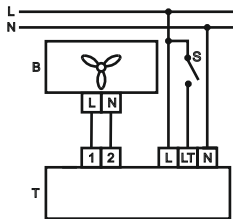
Вентилятор починає роботу у разі руху людини на відстані від 1 до 4 метрів з кутом огляду датчика 100 ° по горизонталі. Після припинення руху вентилятор продовжує роботу протягом часу, заданого таймером, який регулюється від 2-х до 30 хвилин. Регулювання часу проводиться за допомогою ручки на лицьовій панелі. Індикатор 1 (мал. 10) служить для індикації роботи таймера. Якщо на вхід LT подається керуюча напруга або спрацював датчик, індикатор світить постійно. Коли таймер відпрацьовує затримку вимкнення, індикатор починає блимати з частотою, обернено пропорційною часу затримки вимкнення.

**ПІДКЛЮЧЕННЯ ДО
ЕЛЕКТРИЧНОЇ
МЕРЕЖІ**

Для підключення регулятора до електричної мережі дотримуйтесь схеми підключення (мал. 12).

Послідовність підключення:

- зняти декоративну кришку та основу (мал. А, В);
- провести проводи через отвори у корпусі регулятора;
- зачистити кінці проводів на довжину 7-8 мм;
- підключити проводи до клемників 1, 2 (мал. 11) згідно зі схемою підключення (мал. 12);
- установити на місце основу та декоративну кришку.



B - вентилятор;
S - зовнішній вимикач;
T - таймер.

12

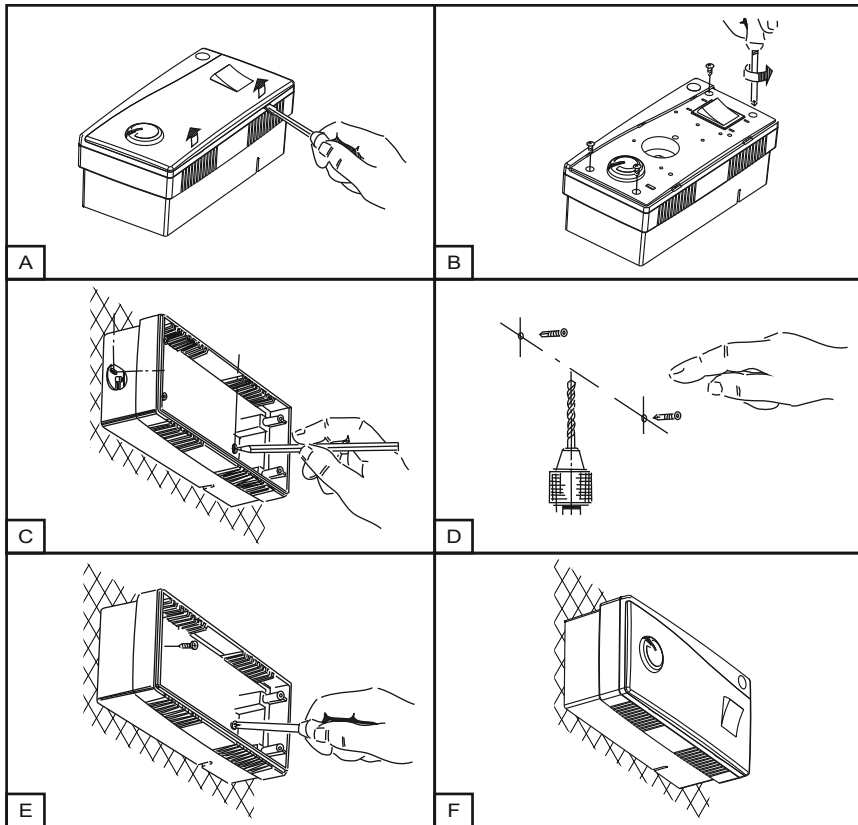
Таймер починає роботу відразу після подачі на його вхід напруги живлення.
Якщо пристрій не працює, див. таблицю 4 для діагностики несправностей.

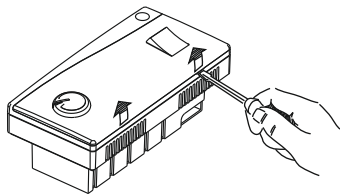
НЕСПРАВНІСТЬ	ІМОВІРНА ПРИЧИНА	МЕТОД УСУНЕННЯ
Пристрій не працює	Підключення обмежене або відсутнє.	Перевірити підключення пристрою (див. розділ "Підключення до електричної мережі"), переконатися у надійності контакту на клемниках.

ТАБЛИЦЯ 4

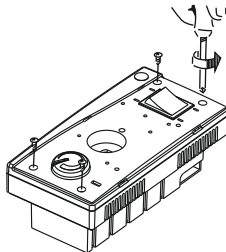
**ХАРАКТЕРНІ
НЕСПРАВНОСТІ
ТА МЕТОДИ ЇХ
УСУНЕННЯ**

**ПОСЛІДОВНІСТЬ
ЗОВНІШНЬОГО
МОНТАЖУ**

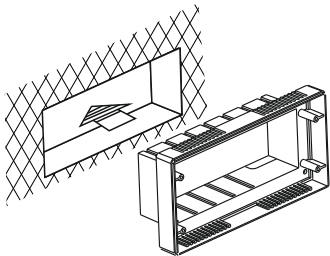


**ПОСЛІДОВНІСТЬ
ВНУТРІШНЬОГО
МОНТАЖУ**

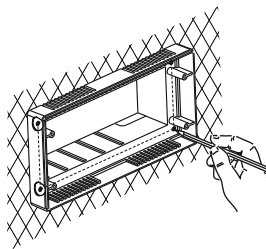
G



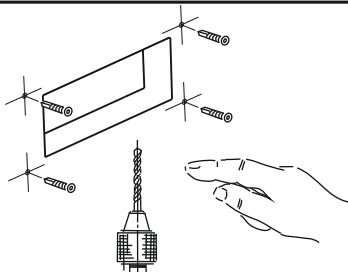
H



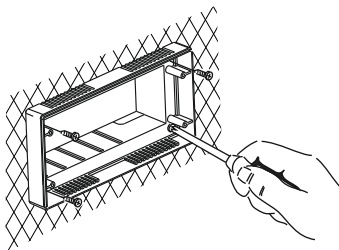
I



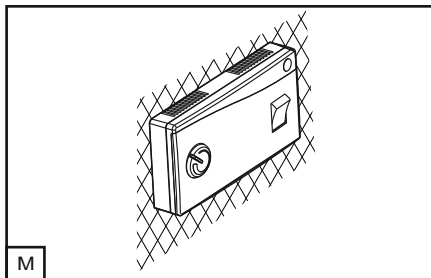
J



K



L



ГАРАНТІЇ ВИРОБНИКА

Вентилятор виготовлений на підприємстві Приватне акціонерне товариство «Вентиляційні системи» (далі за текстом - підприємство-виробник).

Купуючи даний виріб, споживач підтверджує, що він ознайомлений і згоден з умовами, правилами та вимогами експлуатації, зберігання, перевезення, монтажу, налаштування, підключення, обслуговування, ремонту і гарантійних зобов'язань щодо даного виробу, викладених у наданій підприємством-виробником документації на такий виріб .

Підприємство-виробник встановлює гарантійний термін експлуатації (термін служби) виробу протягом 60 місяців з дня продажу виробу через роздрібну торговельну мережу, за умови виконання споживачем правил транспортування, зберігання, монтажу та експлуатації виробу.

У разі появи порушень у роботі виробу з вини Підприємства-виробника протягом гарантійного терміну експлуатації (терміну служби), споживач має право на безкоштовне усунення недоліків виробу шляхом здійснення гарантійного сервісу. Гарантійний сервіс полягає у виконанні робіт, пов'язаних з усуненням недоліків виробу для забезпечення використання споживачем такого виробу за призначенням.

Усунення недоліків здійснюється шляхом заміни чи ремонту виробу або комплектуючої (складової) частини такого виробу.

УВАГА! Для проведення гарантійного сервісу Вам необхідно надати інструкцію користувача або інший документ, що її заміняє, і розрахунковий документ, який свідчить про факт купівлі, з позначкою про дату продажу. Модель виробу повинна відповідати моделі, зазначеній в інструкції користувача або в іншому документі, який її заміняє.

Для проведення гарантійного сервісу звертайтеся до компанії, де Ви придбали виріб. У разі неможливості провести гарантійний сервіс на місці, Вам нададуть необхідну інформацію для отримання даної послуги.

Гарантія підприємства-виробника не дійсна у наступних випадках:

ненадання споживачем виробу у комплектності, зазначеній в інструкції користувача виробу або в іншому документі, який її заміняє, у тому числі, демонтованих споживачем комплектуючих частин такого виробу;
невідповідності моделі, марки виробу, даним, які вказані на упаковці виробу і в інструкції користувача виробу або в іншому документі, який її заміняє;
несвоєчасного технічного обслуговування споживачем виробу (бруд, пил, масляний конденсат, наявність механічних включень);
нанесення споживачем зовнішніх пошкоджень (ушкодженнями не є зовнішні зміни виробу, необхідні для монтажу виробу);
внесення до конструкції виробу змін або здійснення доробок виробу;
заміни та використання вузлів, деталей і комплектуючих (складових) частин такого виробу, не передбачених підприємством-виробником;
використання виробу не за призначенням;
порушення споживачем правил експлуатації виробу;
підключення виробу до електричної мережі з напругою більше, ніж вказано в Інструкції користувача виробу;
стрибків напруги в електричній мережі, у результаті чого виріб вийшов із ладу;

здійснення споживачем самостійного ремонту виробу;
здійснення ремонту виробу третіми особами, не уповноваженими на те підприємством-виробником;
закінчення гарантійного терміну експлуатації (терміну служби) виробу;
порушення споживачем встановлених правил перевезення виробу, які забезпечують запобігання ушкоджень, псування та / або знищення виробу;
порушення споживачем правил зберігання виробу;
здійснення третіми особами протиправних дій по відношенню до виробу;
виникнення обставин непереборної сили (пожежа, повені, землетруси, війни, військові дії будь-якого характеру, блокади);
відсутності пломб у разі, якщо наявність таких пломб передбачено Інструкцією користувача або іншим документом, який її заміняє;
відсутності гарантійного талона;
відсутності розрахункового документа, який підтверджує факт купівлі, з позначкою про дату продажу.

Підприємство-виробник відповідає за дефекти, що виникли з його вини до моменту передачі виробу споживачеві.

Підприємство-виробник не відповідає за дефекти, які виникли після передачі виробу споживачеві внаслідок порушення споживачем правил транспортування, зберігання, монтажу та експлуатації виробу, дій третіх осіб, випадку або непереборної сили.

Підприємство-виробник не несе відповідальності за шкоду, заподіяну здоров'ю та майну споживача внаслідок порушення споживачем Інструкції користувача виробу або іншого документа, який її заміняє, у результаті використання споживачем виробу не за призначенням, у результаті порушення споживачем зазначених у Інструкції користувача виробу або іншому документі, який її заміняє, попереджень та іншої інформації про такий виріб, внаслідок порушень споживачем правил транспортування, зберігання, монтажу, технічного обслуговування і експлуатації виробу.

Регулятор швидкості автотрансформаторний	“РСА-0,3”	<input type="text"/>
Регулятор швидкості тиристорний	“РС-1 Н”	<input type="text"/>
	“РС-1 В”	<input type="text"/>
	“РС-1,5 Н”	<input type="text"/>
	“РС-1,5 В”	<input type="text"/>
	“РС-2 Н”	<input type="text"/>
	“РС-2 В”	<input type="text"/>
Перемикач швидкості вентилятора	“РС-2,5 Н”	<input type="text"/>
	“РС-2,5 В”	<input type="text"/>
	“П2-5,0 Н”	<input type="text"/>
	“П2-5,0 В”	<input type="text"/>
	“П3-5,0 Н”	<input type="text"/>
	“П3-5,0 В”	<input type="text"/>
Таймер	“П5-5,0 Н”	<input type="text"/>
	“П5-5,0 В”	<input type="text"/>
	“Т-1,5 Н”	<input type="text"/>
	“Т-1,5 В”	<input type="text"/>
	“ТН-1,5 Н”	<input type="text"/>
	“ТН-1,5 В”	<input type="text"/>
	“ТФ-1,5 Н”	<input type="text"/>
	“ТФ-1,5 В”	<input type="text"/>
	“ТР-1,5 Н”	<input type="text"/>
	“ТР-1,5 В”	<input type="text"/>

відмітити необхідну модель

відповідає ТУ У 306371 14-001-2000 і визнаний придатним до експлуатації

Клеймо приймальника

Дата виготовлення

Проданий
(найменування та штамп продавця)

Дата продажу

**СВІДОЦТВО ПРО
ПРИЙМАННЯ**

**ГАРАНТІЙНИЙ
ТАЛОН**
