

Серія ВЕНТС С



Осьові вентилятори для витяжної вентиляції з продуктивністю до 341 м³/год

Застосування

- Постійна або періодична вентиляція санвузлів, душових, кухонь та інших побутових приміщень.
- Для монтажу у вентиляційні шахти або з'єднання з повітропроводами.
- Переміщення малої та середньої величини потоку повітря на невеликій відстані при малому опорі вентиляційної системи.
- Для монтажу з повітропроводами Ø 100, 120, 125 та 150 мм.



Конструкція

- Сучасний дизайн та естетичний зовнішній вигляд.
- Корпус і крильчатка виконані з високоякісного та міцного АБС-пластику, стійкого до ультрафіолету.
- Конструкція крильчатки дозволяє підвищити ефективність вентилятора та збільшити термін експлуатації двигуна.
- Надтонка лицьова панель.
- Захисна сітка від комах.
- Клас захисту – IP34.

Двигун

- Надійний двигун з низьким енергоспоживанням.
- Призначений для безперервної роботи і не вимагає обслуговування.
- Обладнаний захистом від перегрівання.

Модифікації та опції

С1 – модель зі вкороченим патрубком.



СК – вентилятор обладнаний зворотним клапаном для запобігання зворотній тязі.



СЛ – двигун обладнаний підшипниками кочення для збільшення терміну експлуатації (прибл. 40 тис. робочих годин) та встановлення вентилятора під будь-яким кутом. Підшипники не потребують обслуговування і мають запас мастильного матеріалу, достатній для всього терміну експлуатації.



С турбо – двигун з підвищеною продуктивністю.



С 12 – виконання з безпечним двигуном із низькою напругою 12 В змінного струму.



СТ – обладнаний регульованим таймером. Час спрацьовування – від 2 до 30 хвилин.



СТН – обладнаний регульованим таймером (час спрацьовування – від 2 до 30 хвилин), а також реле вологості (порог спрацьовування – 60-90 %).



СВ – обладнаний шнурковим вимикачем.



СВТ – обладнаний шнурковим вимикачем та регульованим таймером (час спрацьовування – від 2 до 30 хвилин).



СВТН – обладнаний шнурковим вимикачем, регульованим таймером (час спрацьовування – від 2 до 30 хвилин), а також реле вологості (порог спрацьовування – 60-90 %).

Керування

Ручне:

- за допомогою кімнатного вимикача освітлення. Вимикач не входить до комплексу постачання;
- за допомогою вбудованого шнуркового вимикача «В». При стельовому монтажі вентилятора опція не використовується;
- регулювання швидкості може здійснюватися за допомогою тиристорного регулятора (див. «Електричні аксесуари»). Вентилятори можуть підключатися одразу по декілька одиниць до одного регульовального пристрою. Регулятори швидкості не можна підключати до вентиляторів з модифікаціями Т, ТН, ТР, ВТ, ВТН.

Автоматичне:

- за допомогою електронного блоку керування **БУ-1-60** (див. «Електричні аксесуари»). Блок керування постачається окремо;
- за допомогою таймера «Т» (вбудований регульований таймер затримки вимикання дозволяє вентиляторів працювати у проміжку часу від 2 до 30 хвилин після його зупинення вимикачем);
- за допомогою датчика вологості й таймера «ТН» (якщо вологість у приміщенні перевищить встановлене на датчику значення 60-90 %, вентилятор автоматично увімкнеться та продовжить роботу доти, доки вологість не прийде до норми; далі вентилятор відпрацьовує час, встановлений на таймері, і вимикається).

Монтажні особливості

- Вентилятор встановлюється безпосередньо у проріз вентиляційної шахти.
- При віддаленому розташуванні вентиляційної шахти можливе використання гнучких повітропроводів. Приєднання повітропроводу до вихідного фланця вентилятора здійснюється за допомогою хомута.
- Кріпиться до стіни за допомогою шурупів.
- Може використовуватися для стельового монтажу.
- Для підключення вентилятора з двигуном із низькою напругою 12 В до мережі 220 В/50 Гц необхідно додатково придбати знижувальний трансформатор (наприклад, серії ТРФ 220/12-25).

Аксесуари

Повітропроводи



Решітки та ковпаки



Зворотні клапани



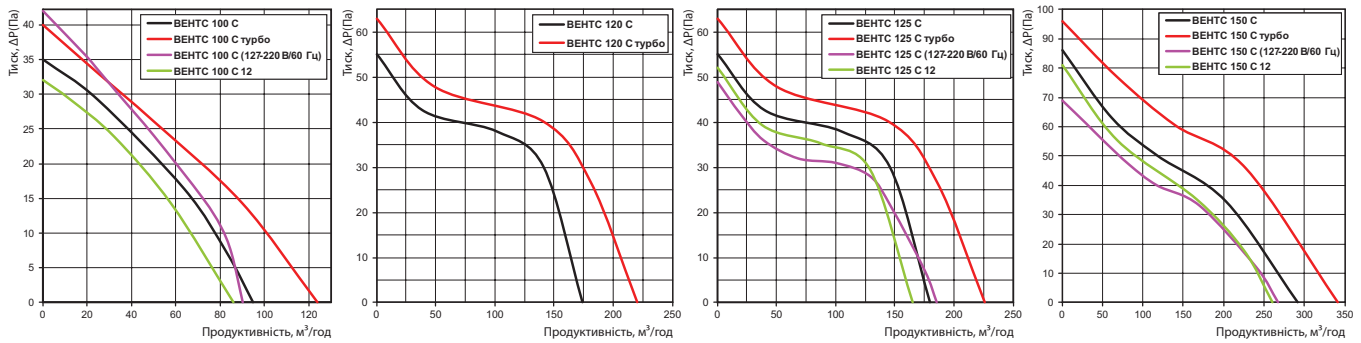
Регулятори



Хомути



Аеродинамічні характеристики



Технічні характеристики

Модель	Частота, Гц	Напруга, В	Споживана потужність, Вт	Струм, А	Частота обертання, хв ⁻¹	Максимальна витрата повітря, м ³ /год	Рівень звукового тиску, дБА*	Маса, кг
ВЕНТС 100 С	50	220-240						
ВЕНТС 100 С (220 В/60 Гц)	60	220	14	0,085	2300	95	34	0,58
ВЕНТС 100 С турбо	50	220-240	16	0,1	2300	124	37	0,66
ВЕНТС 100 С турбо (220 В/60 Гц)	60	220						
ВЕНТС 100 С (127-220 В/60 Гц)	60	127	10	0,115	2500	90	34	0,59
		220	9	0,054				
ВЕНТС 100 С 12	50	12	14	1,5	2200	86	33	0,60
ВЕНТС 120 С	50	220-240						
ВЕНТС 120 С (220 В/60 Гц)	60	220	17	0,1	2400	174	36	0,74
ВЕНТС 120 С турбо	50	220-240	24	0,105	2400	220	37	0,81
ВЕНТС 120 С турбо (220 В/60 Гц)	60	220						
ВЕНТС 125 С	50	220-240						
ВЕНТС 125 С (220 В/60 Гц)	60	220	16	0,1	2400	180	35	0,75
ВЕНТС 125 С турбо	50	220-240	24	0,105	2400	226	37	0,78
ВЕНТС 125 С турбо (220 В/60 Гц)	60	220						
ВЕНТС 125 С (127-220 В/60 Гц)	60	127	16	0,119	2400	185	36	0,76
		220	15	0,102				
ВЕНТС 125 С 12	50	12	16	1,7	2300	165	34	0,78
ВЕНТС 150 С	50	220-240						
ВЕНТС 150 С (220 В/60 Гц)	60	220	24	0,13	2400	292	38	1,13
ВЕНТС 150 С (127-220 В/60 Гц)	60	127	25	0,388	2350	267	38	1,13
		220	25	0,175				
ВЕНТС 150 С 12	50	12	24	2	2300	260	37	1,13

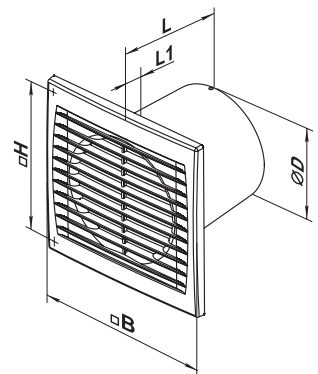
*Рівень звукового тиску виміряний на відстані 3 метри від вентилятора, у вільному просторі.

Приклад монтажу



Габаритні розміри

Модель	Розміри, мм				
	ØD	B	H	L	L1
ВЕНТС 100 С	100	150	120	108	12
ВЕНТС 100 С1	100	150	120	93	12
ВЕНТС 120 С	120	177	140	108	13
ВЕНТС 125 С	125	176	140	114	13
ВЕНТС 125 С1	125	176	140	96	13
ВЕНТС 150 С	150	205	165	132	14



Сертифікати



Вентилятори відповідають вимогам нормативних документів із безпеки та електромагнітної сумісності