

Серія ВЕНТС Сімпл



Осьові вентилятори
для витяжної вентиляції
з продуктивністю
до 280 м³/год

Застосування

- Постійна або періодична вентиляція санвузлів, душових, кухонь та інших побутових приміщень.
- Для монтажу у вентиляційні шахти або з'єднання з повітропроводами.
- Переміщення малої та середньої величини потоку повітря на невеликій відстані при малому опорі вентиляційної системи.
- Для монтажу з повітропроводами Ø 100, 120, 125 та 150 мм.

Конструкція

- Сучасний дизайн та естетичний зовнішній вигляд.
- Корпус і крильчатка виконані з високоякісного та міцного АБС-пластику, стійкого до ультрафіолету.
- Конструкція крильчатки дозволяє підвищити ефективність вентилятора та збільшити термін експлуатації двигуна.
- Захисна сітка від комах.
- Клас захисту – IP34.

Двигун

- Надійний двигун з низьким енергоспоживанням.
- Призначений для безперервної роботи і не вимагає обслуговування.
- Обладнаний захистом від перегрівання.

Модифікації та опції



Сімпл К – вентилятор обладнаний зворотним клапаном для запобігання зворотній тязі.



Сімпл Л – двигун обладнаний підшипниками кочення для збільшення терміну експлуатації (прибл. 40 тис. робочих годин) та встановлення вентилятора під будь-яким кутом. Підшипники не потребують обслуговування і мають запас мастильного матеріалу, достатній для всього терміну експлуатації.



Сімпл турбо – двигун з підвищеною продуктивністю.



Сімпл Т – обладнаний регульованим таймером. Час спрацьовування – від 2 до 30 хвилин.



Сімпл ТН – обладнаний регульованим таймером (час спрацьовування – від 2 до 30 хвилин), а також реле вологості (поріг спрацьовування – 60-90 %).



Сімпл В – обладнаний шнурковим вимикачем.



Сімпл ВТ – обладнаний шнурковим вимикачем та регульованим таймером (час спрацьовування – від 2 до 30 хвилин).



Сімпл ВТН – обладнаний шнурковим вимикачем, регульованим таймером (час спрацьовування – від 2 до 30 хвилин), а також реле вологості (поріг спрацьовування – 60-90 %).

Керування

Ручне:

- за допомогою кімнатного вимикача освітлення. Вимикач не входить до комплексу постачання;
- за допомогою вбудованого шнуркового вимикача «В». При стельовому монтажі вентилятора опція не використовується;
- регулювання швидкості може здійснюватися за допомогою тиристорного регулятора (див. «Електричні аксесуари»). Вентилятори можуть підключатися одразу по декілька одиниць до одного регульовального пристрою. Регулятори швидкості не можна підключати до вентиляторів з модифікаціями Т, ТН, ТР, ВТ, ВТН.

Автоматичне:

- за допомогою електронного блоку керування **БУ-1-60** (див. «Електричні аксесуари»). Блок керування постачається окремо;
- за допомогою таймера «Т» (вбудований регульований таймер затримки вимикання дозволяє вентиляторів працювати у проміжку часу від 2 до 30 хвилин після його зупинення вимикачем);
- за допомогою датчика вологості й таймера «ТН» (якщо вологість у приміщенні перевищить встановлене на датчику значення 60-90 %, вентилятор автоматично увімкнеться та продовжить роботу доти, доки вологість не прийде до норми; далі вентилятор відпрацьовує час, встановлений на таймері, і вимикається).

Монтажні особливості

- Вентилятор встановлюється безпосередньо у проріз вентиляційної шахти.
- При віддаленому розташуванні вентиляційної шахти можливе використання гнучких повітропроводів. Приєднання повітропроводу до вихідного фланця вентилятора здійснюється за допомогою хомута.
- Кріпиться до стіни за допомогою шурупів.
- Може використовуватися для стельового монтажу у випадку замовлення вентилятора з підшипниками кочення (опція Л).

Аксесуари

Повітропроводи



Решітки та ковпаки



Зворотні клапани



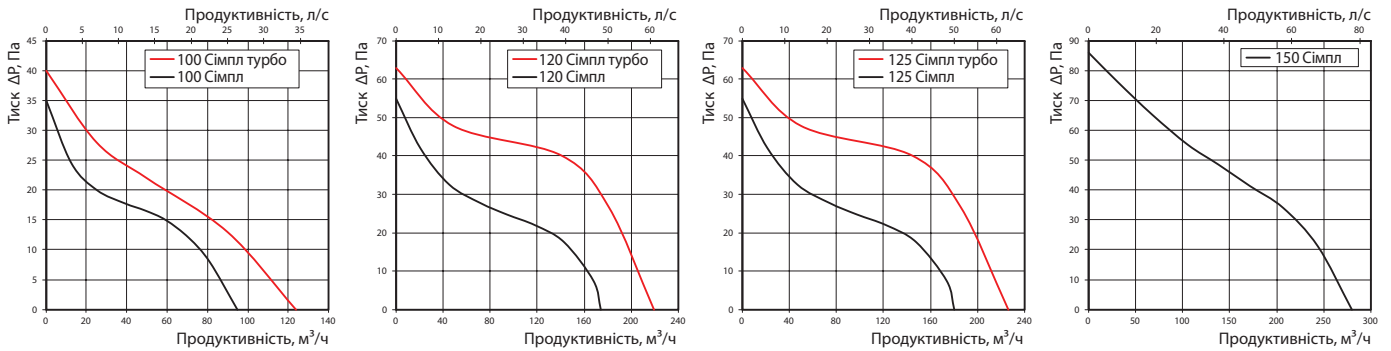
Регулятори



Хомути



Аеродинамічні характеристики



Технічні характеристики

Модель	Частота	Напруга	Споживана потужність	Струм	Максимальна витрата повітря		Питома потужність	Рівень звукового тиску, дБА*	Маса	Клас захисту
					м³/год	л/с				
ВЕНТС 100 Сімпл	50	220-240	14	0,09	95	26	0,53	34	0,58	IP34
	60	220								
ВЕНТС 100 Сімпл турбо	50	220-240	16	0,01	124	34	0,46	37	0,66	IP34
	60	220								
ВЕНТС 120 Сімпл	50	220-240	16	0,09	174	48	0,33	35	0,74	IP34
	60	220								
ВЕНТС 120 Сімпл турбо	50	220-240	24	0,1	219	61	0,39	37	0,81	IP34
	60	220								
ВЕНТС 125 Сімпл	50	220-240	16	0,1	180	50	0,32	35	0,74	IP34
	60	220								
ВЕНТС 125 Сімпл турбо	50	220-240	24	0,105	226	63	0,38	37	0,81	IP34
	60	220								
ВЕНТС 150 Сімпл	50	220-240	25	0,17	280	78	0,32	34	0,92	IP34
	60	220								

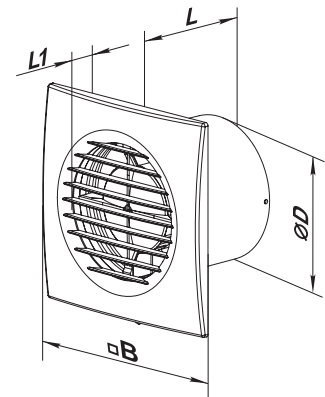
*Рівень звукового тиску виміряний на відстані 3 метри від вентилятора, у вільному просторі.

Приклад монтажу



Габаритні розміри

Модель	Розміри, мм				
	Ø D	B	H	L	L1
ВЕНТС 100 Сімпл	100	150	125	97	15
ВЕНТС 120 Сімпл	120	175	140	94	15
ВЕНТС 125 Сімпл	125	175	140	101	15
ВЕНТС 150 Сімпл	150	205	165	117	15



Сертифікати

Вентилятори відповідають вимогам нормативних документів із безпеки та електромагнітної сумісності