

## ЗМІШУВАЛЬНІ КАМЕРИ

### Серія СКРА



#### Застосування

Змішувальна камера призначена для змішування (рециркуляції) частини повітря, що видаляється, із зовнішнім повітрям у потрібній пропорції.

#### Конструкція

Корпус виготовлений з оцинкованої сталі. Поворотні пластини з алюмінієвого профілю обертаються за допомогою пластмасових шестерень.

Припливна та витяжна заслінки спряжені поворотним штоком та відкриваються синхронно одним приводом. Рециркуляційна заслінка повертається окремим приводом.

Змішувальна камера СКРА обладнана двома сервоприводами для автоматичного регулювання потоку повітря. Напруга живлення приводів – 24 В. Напруга керування 0-10 В, яка подається на привод, визначає ступінь відкриття заслінок, задаючи таким чином співвідношення витрат припливного та рециркуляційного повітря (від 0 до 100% рециркуляції).

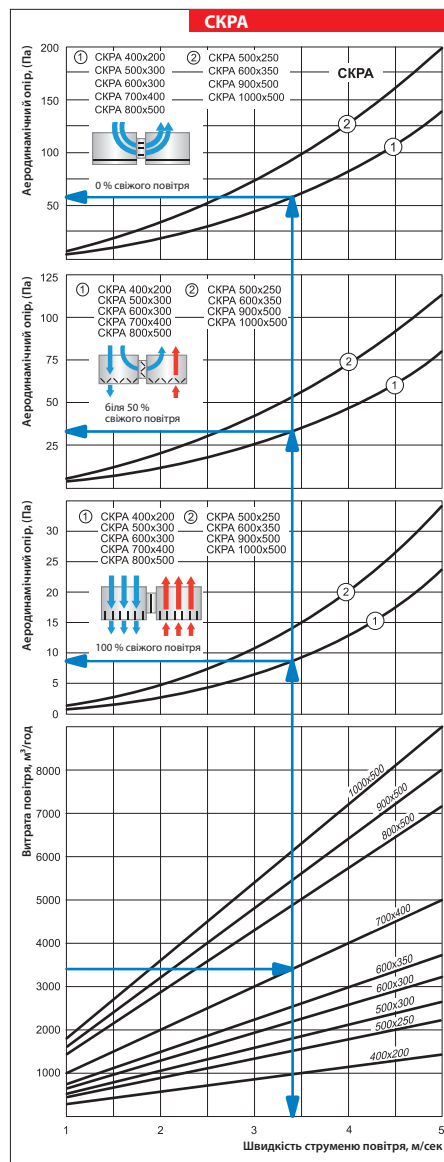
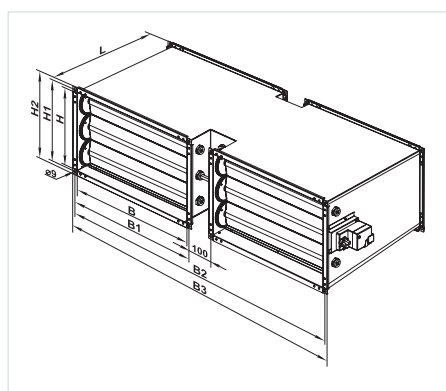
#### Монтаж

Змішувальна камера призначена для горизонтального монтажу з прямокутними повітропроводами та закріплення за допомогою фланцевого з'єднання.

Кріплення здійснюється за допомогою оцинкованих болтів та скоб. Змішувальні камери призначені для встановлення всередині або зовні приміщень у будь-якому робочому положенні. Під час монтажу необхідно залишати простір для контрольного доступу до сервоприводів.

#### Габаритні розміри

Тип	Розміри, мм								Маса, кг
	B	B1	B2	B3	H	H1	H2	L	
СКРА 400x200/24	400	420	940	960	200	220	240	390	20
СКРА 500x250/24	500	520	1140	1160	250	270	290	440	25
СКРА 500x300/24	500	520	1140	1160	300	320	340	490	33
СКРА 600x300/24	600	620	1340	1360	300	320	340	490	36
СКРА 600x350/24	600	620	1340	1360	350	370	390	540	40
СКРА 700x400/24	700	720	1540	1560	400	420	440	590	45
СКРА 800x500/24	800	820	1740	1760	500	520	540	690	55
СКРА 900x500/24	900	920	1940	1960	500	520	540	740	60
СКРА 1000x500/24	1000	1020	2140	2160	500	520	540	740	65



#### Умовне позначення

Серія	Розмір фланця, мм	Напруга живлення автоматичного приводу, В
СКРА	400x200; 500x250; 500x300; 600x300; 600x350; 700x400; 800x500; 900x500; 1000x500	24