

СОЛО PA1-35/50/60-9 P B.2

Потужність від

0,7 Вт

Витрата повітря до

60 м³/год

Рівень звукового тиску від

16 дБА

Провітрювач Соло – вдале рішення для підсобних приміщень, комірчин, гардеробних.

Низька споживана потужність зекономить електроенергію, забезпечивши чистим та свіжим повітрям будь-яку кімнату до 25 кв. м.

Площа орієнтовна і залежить від норм вентиляції у вашій країні та моделі провітрювача.



ЕКОНОМНИЙ ТА ДОСТУПНИЙ

ЗРУЧНИЙ

Простий механізм роботи: перемкнути швидкість за допомогою шнуркового вимикача.

ТУРБОТЛИВИЙ

Утилізує теплову енергію, нагріваючи припливне повітря. Допомагає контролювати рівень вологості повітря завдяки вбудованому датчику вологості.

ПРАКТИЧНИЙ

Запобігає проникненню пилу та сторонніх предметів.



Просте керування за допомогою пульта ДК.



Чисте та свіже повітря там, де воно необхідне.



Холодної пори року підігріває до кімнатної температури свіже повітря з вулиці, видаляючи водночас відпрацьоване повітря з приміщення.



Керування швидкостями та датчиком вологості здійснюється за допомогою пульта ДК.

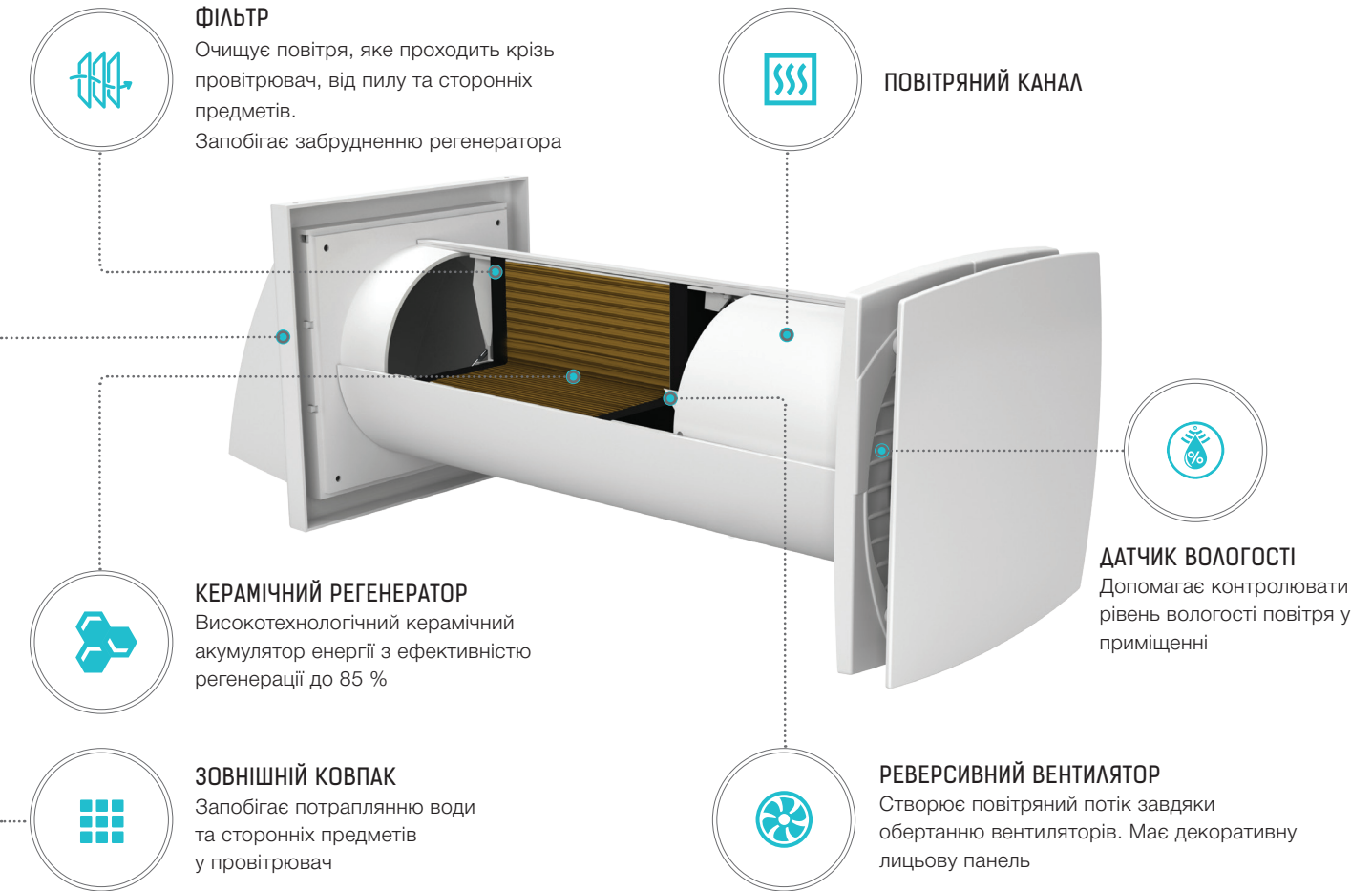


Режими роботи:

- Вибір швидкості
- Увімкнення датчика вологості
- Нічний режим

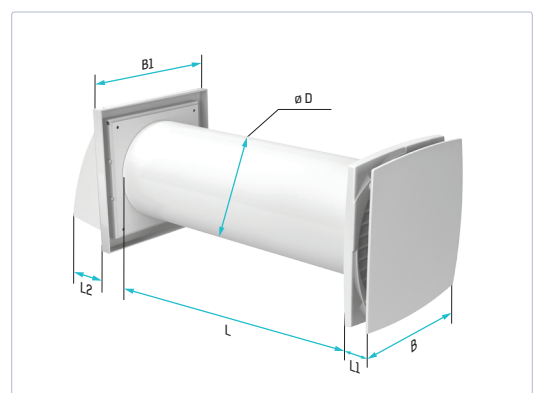


**ПРОСТОТА
ТА КОМФОРТ**



ТЕХНІЧНІ ХАРАКТЕРИСТИКИ

Модель	Соло PA1-35-9 P B.2		Соло PA1-50-9 P B.2		Соло PA1-60-9 P B.2	
	I	II	I	II	I	II
Швидкість						
Напруга, В/50 (60) Гц	230					
Потужність, Вт	1,50	2,30	0,70	2,30	1,10	3,20
Струм, А	0,046	0,047	0,020	0,034	0,021	0,042
Продуктивність у режимі вентиляції, м³/год (л/с)	30(8)	46(13)	25(7)	50(14)	35(10)	60(17)
Рівень звукового тиску на відст. 3 м, дБА	21	26	16	29	27	29
SFP (Вт/л/с)	0,36	0,36	0,20	0,33	0,23	0,38
Температура повітря, яке переміщується, °C	-15...+40					
Тип регенератора	Керамічний					
Ефективність регенерації, %	≤ 85					
Клас енергоефективності	A					
Клас захисту	IP24					



Модель	Розміри, мм					
	D	B	B1	L	L1	L2
Соло PA1-35-9 P B.2	107	150	153	305*~380	35	69
Соло PA1-50-9 P B.2	131	175	186	305~380	35	86
Соло PA1-60-9 P B.2	156	205	186	305~380	35	86

*Мінімальна товщина стіни