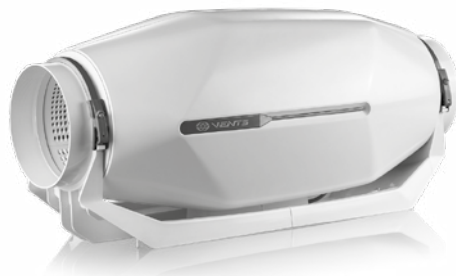


UA

ПЛАСТИКОВИЙ  
ШУМОІЗОЛЬОВАНИЙ  
ВЕНТИЛЯТОР  
Посібник користувача

[www.ventilation-system.com](http://www.ventilation-system.com)



Стрім  
Стрім EC

 **VENTS**

## ЗМІСТ

Габаритні розміри.....	8
Комплект постачання .....	9
Стислий опис.....	9
Правила експлуатації.....	9
Структура умовних позначень .....	10
Технічні характеристики.....	11
Монтаж.....	12
Алгоритм роботи електроніки .....	18
Технічне обслуговування .....	21
Усунення несправностей.....	22
Правила зберігання та транспортування .....	23
Гарантії виробника .....	24

Цей посібник користувача є основним експлуатаційним документом, призначеним для ознайомлення технічного, обслуговуючого та експлуатуючого персоналу.

Посібник користувача містить відомості про призначення, склад, принцип роботи, конструкцію та монтаж виробу (-ів) Стрім, а також усіх його (їх) модифікацій.

Технічний і обслуговуючий персонал повинен мати теоретичну та практичну підготовку в галузі систем вентиляції та виконувати роботи згідно з правилами охорони праці й будівельними нормами та стандартами, що діють на території держави.

Пристрій не призначений для використання особами (включно з дітьми) зі зниженими фізичними, сенсорними або розумовими здібностями за відсутності у них життєвого досвіду або знань, якщо вони не перебувають під наглядом або не проінструктовані про використання пристрою особою, відповідальною за їхню безпеку. Діти повинні перебувати під наглядом дорослих для недопущення ігор з пристроєм.

Цим виробом можуть користуватися діти 8 років і старше, а також особи з обмеженими фізичними, сенсорними або розумовими здібностями або з недостатнім досвідом та знаннями за умови, що вони при цьому перебувають під наглядом або проінструктовані щодо безпечного використання виробу та визнають можливі ризики.

Очищення та обслуговування не повинні виконувати діти без нагляду.

Дітям заборонено гратися з виробом.

Підключення до електромережі необхідно здійснювати через засіб вимкнення, який має розрив контактів на всіх полюсах, що забезпечує повне вимкнення за умов перенапруги категорії III, вбудований у стаціонарну проводку відповідно до правил улаштування електроустановок.

У разі пошкодження кабелю живлення задля уникнення небезпеки його заміну повинні проводити виробник, сервісна служба або подібний кваліфікований персонал.

Заборонено кріпити виріб на опорі, використовуючи клей та клейкі речовини. Використовуйте лише метод кріплення, зазначений у посібнику користувача.

Переконайтеся, що пристрій відключений від мережі живлення перед видаленням захисту.

Має бути вжито запобіжних заходів для уникнення зворотного потоку газів до приміщення з відкритих димоходів або приладів, що спалюють паливо.

Усі роботи, описані в цьому посібнику, повинні бути виконані досвідченими фахівцями, які пройшли навчання та практику зі встановлення, монтажу, підключення до електромережі та технічного обслуговування вентиляційних установок.

Не намагайтеся самостійно встановлювати виріб, підключати до електромережі та здійснювати технічне обслуговування. Це небезпечно і неможливо без спеціальних знань.

Перед проведенням будь-яких робіт необхідно вимкнути мережу електроживлення.

Під час монтажу та експлуатації виробу повинні виконуватися вимоги посібника, а також вимоги всіх застосованих місцевих і національних будівельних, електричних та технічних норм і стандартів.

Усі дії, пов'язані з підключенням, налаштуванням, обслуговуванням та ремонтом виробу, проводити лише при знятій напрузі мережі.

Підключення виробу до мережі повинен здійснювати кваліфікований електрик який має право самостійної роботи на

електроустановках з напругою електроживлення до 1000 В, після вивчення цього посібника користувача.

Перед встановленням виробу переконайтеся у відсутності пошкоджень крильчатки, корпусу, решітки, а також у відсутності в корпусі виробу сторонніх предметів, які можуть пошкодити лопаті крильчатки.

Під час монтажу виробу не допускайте стискання корпусу!

Деформація корпусу може призвести до заклинювання крильчатки та підвищеного шуму.

Забороняється використовувати виріб не за призначенням та здійснювати будь-які модифікації чи дороблення.

Не допускається піддавати виріб несприятливим атмосферним впливам (дощ, сонце і т. ін.).

Переміщуване в системі повітря не повинне містити пилу, твердих домішок, а також липких речовин та волокнистих матеріалів.

Забороняється використовувати виріб у легкозаймистому або вибухонебезпечному середовищі, яке містить, наприклад, випари спирту, бензину, інсектицидів.

Не закривайте і не загороджуйте всмоктувальний та випускний отвори виробу, щоб не перешкоджати оптимальному потоку повітря.

Не сідайте на виріб та не кладіть на нього будь-які предмети. Інформація, наведена в цьому посібнику, є чинною на момент підготування документа. У зв'язку з безперервним розвитком продукції компанія залишає за собою право в будь-який час вносити зміни до технічних характеристик, конструкції або комплектації виробу.

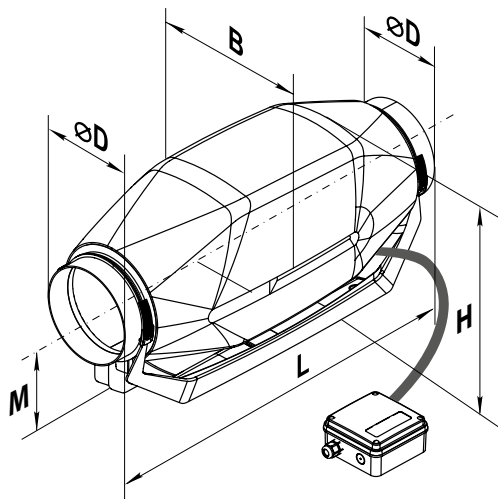
Ніколи не торкайтеся виробу мокрими або вологими руками; ніколи не торкайтеся виробу, будучи босоніж.

**ПЕРЕД МОНТАЖЕМ ДОДАТКОВИХ ЗОВНІШНІХ ПРИСТРОЇВ  
ОЗНАЙОМТЕСЯ З ВІДПОВІДНИМИ ПОСІБНИКАМИ КОРИСТУВАЧА.**



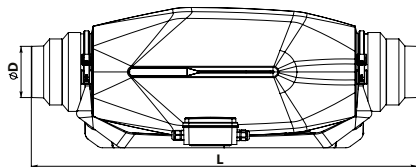
**ПІСЛЯ ЗАКІНЧЕННЯ ЕКСПЛУАТАЦІЇ ВИРІБ ПІДЛЯГАЄ ОКРЕМІЙ УТИЛІЗАЦІЇ.  
НЕ УТИЛІЗУЙТЕ ВИРІБ РАЗОМ ІЗ  
НЕВІДСОРТОВАНИМИ ПОБУТОВИМИ ВІДХОДАМИ**

## ГАБАРИТНІ РОЗМІРИ

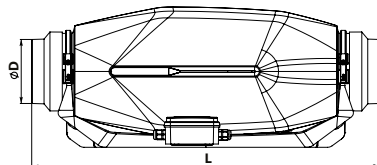


	Ø D	L	B	H	M
Стрім 100/125	100	752	253	273	148
	125	679			
Стрім 150/160	150	606	253	273	148
	160				

Стрім 100/125 (патрубок Ø100 мм)

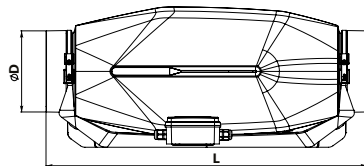


Стрім 100/125 (патрубок Ø125 мм)



Стрім 150 (патрубок Ø150 мм)

Стрім 160 (патрубок Ø150 мм з гумовою манжетою)





## КОМПЛЕКТ ПОСТАЧАННЯ

Вентилятор	— 1 шт.
Шурупи з дюбелями	— 8 шт.
Посібник користувача	— 1 шт.
Коробка пакувальна	— 1 шт.
Гумова манжета (для моделі Стрім 150/160)	— 2 шт.

## СТИСЛИЙ ОПИС

Виріб являє собою пластиковий шумоізолюваний вентилятор для припливної або витяжної вентиляції приміщень. Вентилятор підключається до повітроводів діаметром 100, 125, 150, 160.

## ПРАВИЛА ЕКСПЛУАТАЦІЇ

Виріб призначений для підключення до електромережі з параметрами, вказаними у розділі «Технічні характеристики».

Вентилятор розрахований на тривалу роботу без відключення від електромережі.

Напрямок руху повітря має збігатися зі стрілкою на корпусі вентилятора.

За типом захисту від ураження електричним струмом виріб Стрім належить до пристроїв II класу, Стрім ЕС до I.

Вид кліматичного виконання виробів – УХЛ4.2.

Тип захисту від доступу до небезпечних частин та проникнення води – IPX4.

Вентилятор дозволяється експлуатувати за температури навколишнього повітря від +1 °С до +40 °С.

## СТРУКТУРА УМОВНИХ ПОЗНАЧЕНЬ

Стрім 150 ЕС В

### Опції:

**Т:** таймер;

**С:** двигун підвищеної потужності

**У:** регулятор швидкості з електронним термостатом та вбудованим у канал датчиком температури. Алгоритм роботи за температурою

**Ун:** регулятор швидкості з електронним термостатом та зовнішнім датчиком температури, закріпленим на шнурі завдовжки 4 м. Алгоритм роботи за температурою;

**П:** плавний регулятор швидкості від 0 до 100 % та кабель живлення із мережевою вилкою;

**Р:** кабель живлення з мережевою вилкою;

**В:** перемикач швидкостей.

### Тип електродвигуна

\_ : асинхронний

**ЕС:** електронно-комутований

### Діаметр патрубку, мм

**Пластиковий шумоізолюваний вентилятор**

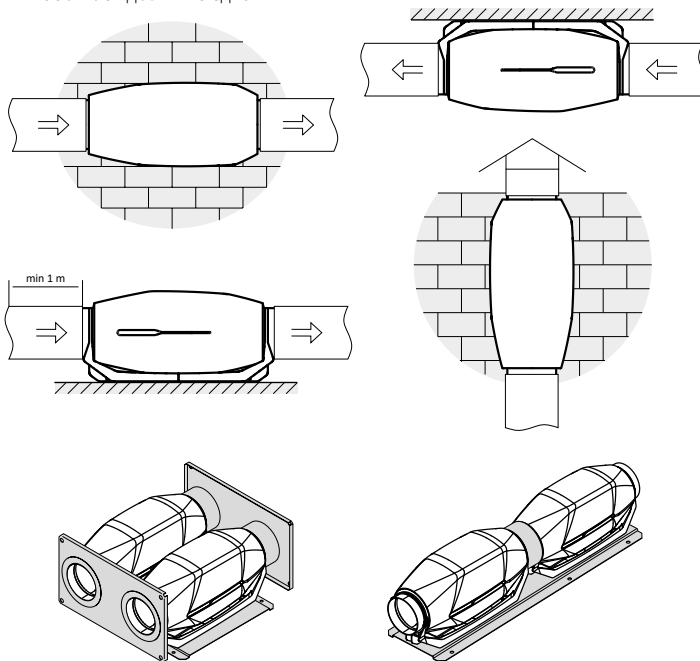
## ТЕХНІЧНІ ХАРАКТЕРИСТИКИ



Для відповідності вимогам ErP 2018 необхідно застосовувати регулятор швидкості та типологію керування local demand control (підключити датчик).

## МОНТАЖ

Вентилятор встановлюється горизонтально або вертикально, на підлозі, на стіні або стелі, як самостійно, так і у складі наборів із паралельним або послідовним з'єднанням

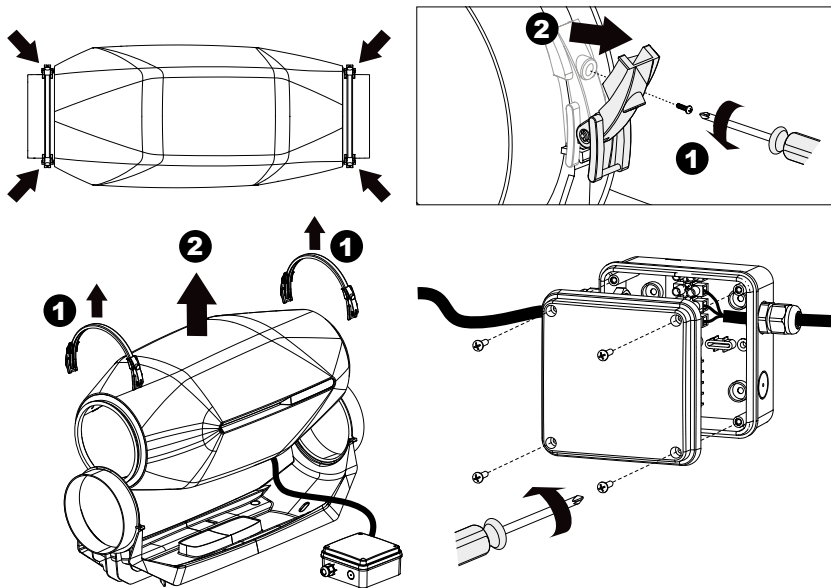


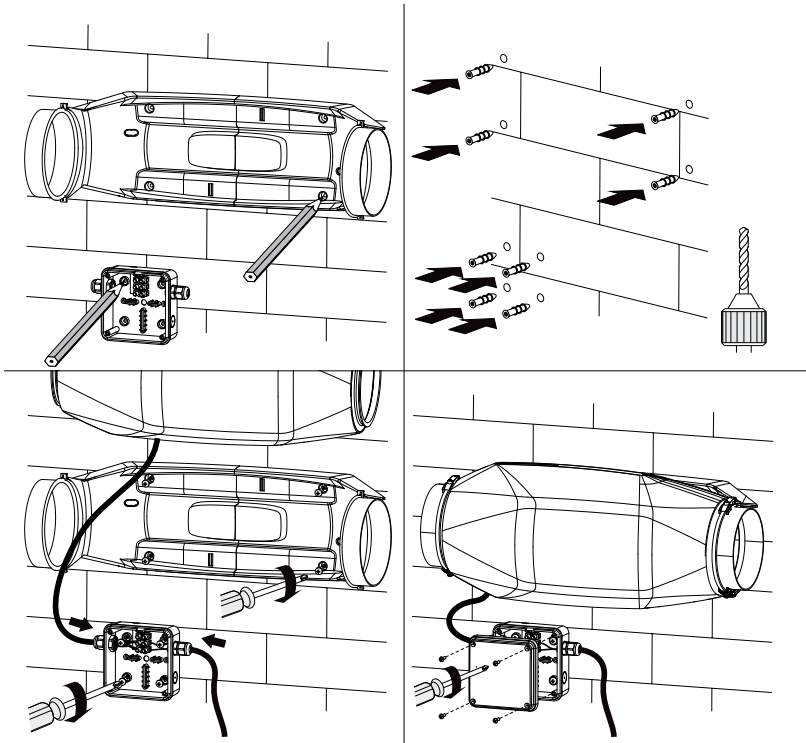
Діаметр патрубків у моделі Стрім 100/125 змінюється за допомогою перехідників, у моделі Стрім 150/160 — за допомогою гумової манжети.

Зі сторони патрубка всмоктування необхідно встановити:

- при горизонтальному встановленні — повітропровід завдовжки не менше ніж 1 м;
- при вертикальному — піддашок, що запобігає потраплянню вологи у вентилятор.

Вихідний патрубок завжди повинен бути з'єднаний з повітропроводом.

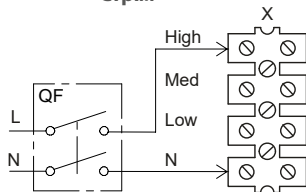




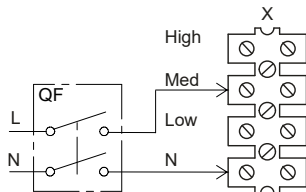
## Схеми підключення до електричної мережі

### Стрім

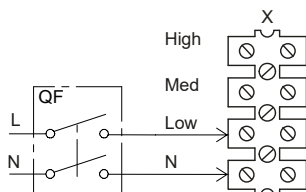
Максимальна швидкість



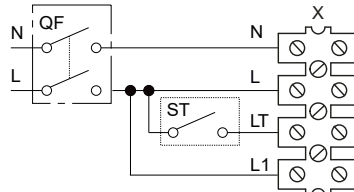
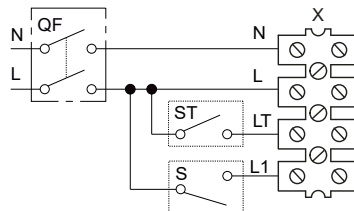
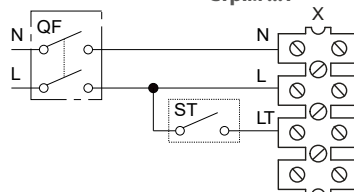
Середня швидкість



Мінімальна швидкість



### Стрім ...Т



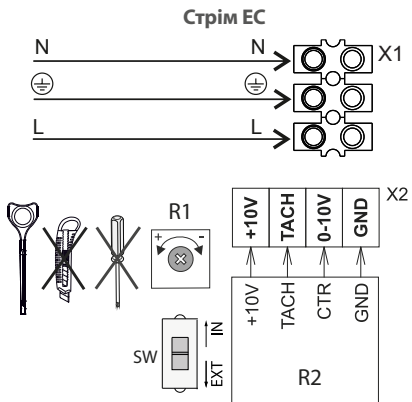
### Позначення на схемах:

L – фаза; N – нуль; LT – клемма зовнішнього вимикача; L1 – клемма мінімальної швидкості;

High – клемма максимальної швидкості; Med – клемма середньої швидкості; Low – клемма мінімальної швидкості;

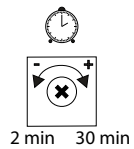
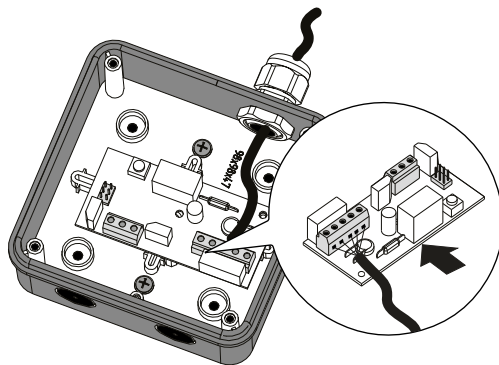
QF – автоматичний вимикач; S – зовнішній перемикач швидкості;

ST – зовнішній вимикач (наприклад, освітлення); X – вхідний клемник.

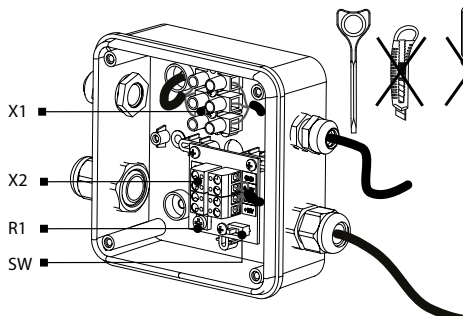




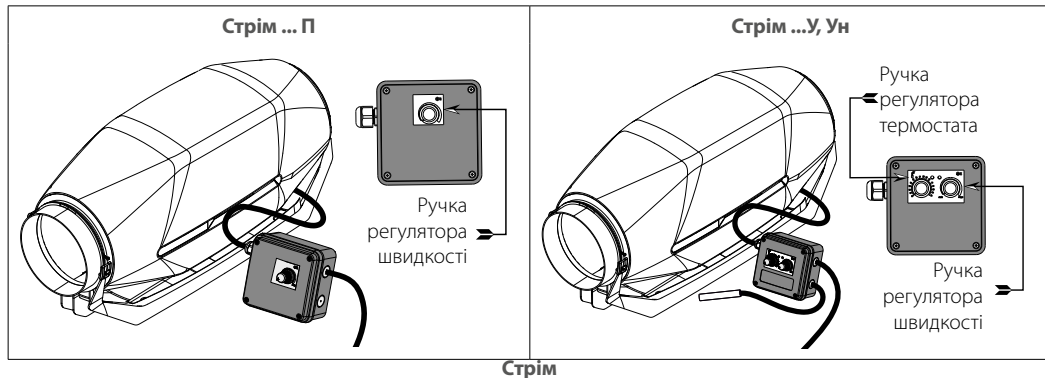
### Стрім ...Т



### Стрім ЕС



## АЛГОРИТМ РОБОТИ ЕЛЕКТРОНІКИ



Регулювати швидкість обертання вентилятора без опцій можна напругою, а також тиристорними контролерами. Регулятор швидкості замовляється окремо.

**Увага!** Регулюючи напругу, переконайтеся, що при зниженій частоті обертання двигуна відсутні незвичний шум і вібрація.

При регулюванні напруги струм двигуна може перевищувати номінальний струм.

Вентилятор обладнано термовимикачем без самоповернення.

Ймовірні причини спрацювання термовимикача:

- невідповідність правилам експлуатації
- заклинювання крильчатки (очистіть крильчатку)
- несправність двигуна (вимкніть виріб, зверніться до сервісного центру)

Для перезапуску термореле:

- Вимкніть електроживлення.
- Знайдіть та усуньте причину перегрівання.
- Увімкніть електроживлення.

Вентилятор **Стрім ...Т** починає роботу при подаванні керівної напруги на вхідну клему LT зовнішнім вимикачем (наприклад, увімкнення освітлення в приміщенні). Після зняття керівної напруги вентилятор продовжує роботу впродовж часу, заданого таймером (становить від 2 до 30 хв). Для регулювання часу затримки увімкнення вентилятора поверніть ручку потенціометра Т за годинниковою стрілкою для збільшення і проти годинникової стрілки для зменшення часу затримки увімкнення відповідно.

**Увага!** Схема таймера перебуває під напругою мережі. Регулювання проводити тільки після відключення вентилятора від мережі. До комплекту постачання вентилятора входить спеціальна пластикова викрутка для регулювання налаштувань вентилятора. Скористайтеся нею, якщо необхідно змінити час затримки вимкнення вентилятора або поріг рівня вологості. Застосування металевої викрутки, ножа тощо для регулювання може призвести до виходу з ладу плати електроніки.

Вентилятор **Стрім ...У/Ун** оснащено електронним модулем TSC (регулятор швидкості з електронним термостатом) для автоматичного змінення швидкості обертання (витрати повітря) залежно від температури повітря.

На кришці клемного відсіку розташовані 2 ручки керування:

- попереднього встановлення швидкості;
- порогу спрацювання електронного термостата.

Індикатор роботи термостата розташовано на кришці вентилятора. Він горить, коли температура повітря перевищує встановлене значення. Для встановлення порогу спрацювання термостата поверніть ручку регулятора температури за годинниковою стрілкою для збільшення значення і проти годинникової стрілки для зменшення значення відповідно.

Для встановлення швидкості (витрати повітря) поверніть ручку регулятора швидкості в такий самий спосіб. Коли температура повітря у приміщенні перевищує встановлене значення, вентилятор перемикається на максимальну швидкість. У разі падіння температури нижче встановленого порогу на 2 °C (або, якщо температура від самого початку була нижче встановленого порогу) вентилятор працює на встановленій швидкості.

Вентилятор **Стрім ...П** оснащено регулятором швидкості, який дозволяє увімкнути та вимкнути вентилятор і плавно регулювати швидкість обертання (витрату повітря) у діапазоні від мінімальної до максимальної швидкості.

## Стрім ЕС

Керування двигуном ЕС забезпечується подаванням зовнішнього керівного сигналу від 0 до 10 В на клемник X2 або за допомогою внутрішнього регулятора швидкості R1.

Вибір способу керування здійснюється за допомогою DIP-перемикача SW:

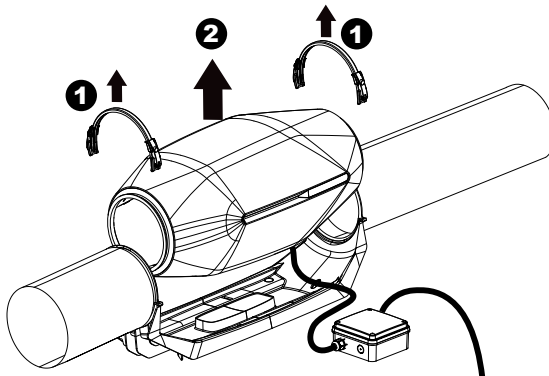
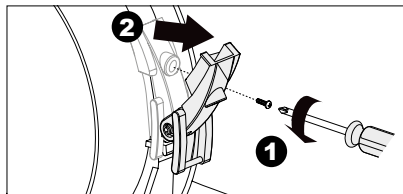
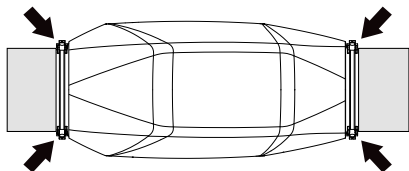
- DIP-перемикач у положенні IN – керівний сигнал задається внутрішнім регулятором швидкості R1, який дозволяє увімкнути та вимкнути вентилятор, плавно регулювати швидкість обертання двигуна вентилятора (витрату повітря) у діапазоні від мінімальної до максимальної швидкості. Оберти регулюються від мінімальних (крайне праве положення) до максимальних (крайне ліве положення). Під час обертання проти годинникової стрілки оберти збільшуються.
- DIP-перемикач у положенні EXT – керівний сигнал задається зовнішнім керівним пристроєм R2.

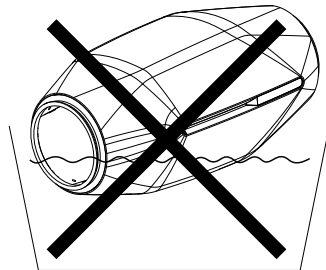
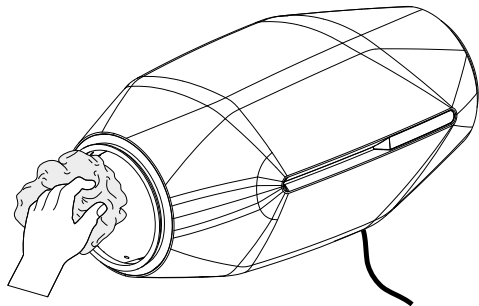


**НЕ ВИКОРИСТОВУЙТЕ МЕТАЛЕВУ ВИКРУТКУ, НІЖ ТА ІНШІ МЕТАЛЕВІ ПРЕДМЕТИ ДЛЯ НАЛАШТУВАННЯ, ОСКІЛЬКИ ЦЕ МОЖЕ ПОШКОДИТИ ПЛАТУ ЕЛЕКТРОНІКИ!**

## ТЕХНІЧНЕ ОБСЛУГОВУВАННЯ

Поверхні виробу потребують періодичного (кожні 6 місяців) очищення від бруду та пилу. Відключіть вентилятор від мережі електроживлення перед проведенням робіт з технічного обслуговування. Чистення здійснюйте м'якою тканиною і пензликом з використанням водного розчину мийного засобу. Необхідно уникати потрапляння рідини на електрокомпоненти. Після чистення поверхні необхідно протерти насухо.





## УСУНЕННЯ НЕСПРАВНОСТЕЙ

Несправність	Ймовірні причини	Спосіб усунення
При підключенні до мережі вентилятор не обертається, не реагує на органи керування.	Не підключена мережа електроживлення.	Переконайтеся, що мережа електроживлення підключена правильно, в іншому разі усуньте помилку підключення.
	Несправність у внутрішньому підключенні.	Вимкніть виріб. Зверніться до сервісного центру.
Низька витрата повітря.  Підвищений шум, вібрація.	Засмічена вентиляційна система.	Очистіть систему вентиляції.
	Засмічена крильчатка.	Очистіть крильчатку.
	Вентилятор не закріплений або неправильно змонтований.	Усуньте помилку монтажу.
	Засмічена вентиляційна система.	Очистіть систему вентиляції.

## ПРАВИЛА ЗБЕРІГАННЯ ТА ТРАНСПОРТУВАННЯ

- Зберігати виріб потрібно в заводській упаковці у вентильованому приміщенні за температури від +5 °С до +40 °С та відносної вологості не вище ніж 70 %.
- Наявність у повітрі в парів та домішок, що викликають корозію і порушують ізоляцію та герметичність з'єднань, не допускається.
- Для вантажно-розвантажувальних робіт використовуйте відповідну підйомну техніку для запобігання можливим пошкодженням виробу.
- Під час вантажно-розвантажувальних робіт виконуйте вимоги переміщень для цього типу вантажів.
- Транспортувати виріб дозволяється будь-яким видом транспорту за умови захисту виробу від атмосферних опадів та механічних пошкоджень. Транспортування виробу дозволене лише в робочому положенні.
- Завантаження та розвантаження проводити без різких поштовхів та ударів.
- Перед першим увімкненням після транспортування за низьких температур виріб необхідно витримати за температури експлуатації не менше ніж 3-4 години.

## ГАРАНТІЇ ВИРОБНИКА

Виробник встановлює гарантійний строк виробу тривалістю 24 місяці з дати продажу виробу через роздрібну торговельну мережу за умови виконання користувачем правил транспортування, зберігання, монтажу та експлуатації виробу.

У разі появи порушень у роботі виробу з вини виробника впродовж гарантійного строку користувач має право на безкоштовне усунення недоліків виробу шляхом проведення виробником гарантійного ремонту.

Гарантійний ремонт полягає у виконанні робіт, пов'язаних із усуненням недоліків виробу, для забезпечення можливості використання такого виробу за призначенням впродовж гарантійного строку. Усунення недоліків здійснюється шляхом заміни або ремонту комплектувальних або окремої комплектувальної виробу.

### **Гарантійний ремонт не включає в себе:**

- періодичне технічне обслуговування;
- монтаж/демонтаж виробу;
- налаштування виробу.

Для проведення гарантійного ремонту користувач повинен надати виріб, посібник користувача з позначкою про дату продажу та розрахунковий документ, який підтверджує факт купівлі.

Модель виробу має відповідати моделі, вказаній у посібнику користувача.

### **З питань гарантійного обслуговування на території України звертатися до офіційного представника виробника:**

ПрАТ «Вентиляційні системи», м. Київ, вул. М. Коцюбинського, 1. Тел.: (044) 401-62-90, e-mail: [service@vents.com.ua](mailto:service@vents.com.ua).

### **Ознайомитися з правилами пересилання для гарантійного ремонту можна на сайті:**

<https://vents.ua/service-support/>.

### **Гарантія виробника не поширюється на нижченаведені випадки:**

- ненадання користувачем виробу в комплектності, зазначеній у посібнику користувача, в тому числі демонтаж користувачем комплектувальних виробу;
- невідповідність моделі, марки виробу даним, вказаним на упаковці виробу та в посібнику користувача;
- несвоєчасне технічне обслуговування виробу;
- наявність зовнішніх пошкоджень корпусу (пошкодженнями не вважаються зовнішні зміни виробу, необхідні для його монтажу) та внутрішніх вузлів виробу;
- внесення до конструкції виробу змін або здійснення доробок виробу;



- заміна або використання вузлів, деталей та комплектувальних виробу, не передбачених виробником;
- використання виробу не за призначенням;
- порушення користувачем правил монтажу виробу;
- порушення користувачем правил керування виробом;
- підключення виробу до електричної мережі з напругою, відмінною від вказаної в посібнику користувача;
- вихід виробу з ладу внаслідок стрибків напруги в електричній мережі;
- здійснення користувачем самостійного ремонту виробу;
- здійснення ремонту виробу особами, не уповноваженими на це виробником;
- спливання гарантійного строку виробу;
- порушення користувачем встановлених правил перевезення виробу;
- порушення користувачем правил зберігання виробу;
- вчинення третіми особами протиправних дій щодо виробу;
- вихід виробу з ладу внаслідок виникнення обставин непереборної сили (пожежа, паводок, землетрус, війна, військові дії будь-якого характеру, блокада);
- відсутність пломб, якщо наявність таких передбачена посібником користувача;
- ненадання посібника користувача з позначкою про дату продажу виробу;
- відсутність розрахункового документа, який підтверджує факт купівлі виробу.



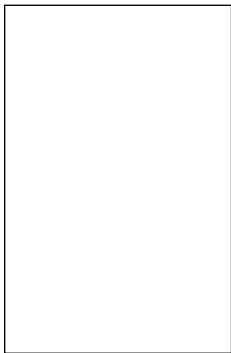
**ДОТРИМУЙТЕСЯ ВИМОГ ЦЬОГО ПОСІБНИКА КОРИСТУВАЧА ДЛЯ ЗАБЕЗПЕЧЕННЯ ТРИВАЛОЇ БЕЗПЕРЕБІЙНОЇ РОБОТИ ВИРОБУ**



**ГАРАНТІЙНІ ВИМОГИ КОРИСТУВАЧА РОЗГЛЯДАЮТЬСЯ ПІСЛЯ НАДАННЯ НИМ ВИРОБУ, ГАРАНТІЙНОГО ТАЛОНУ, РОЗРАХУНКОВОГО ДОКУМЕНТА Й ПОСІБНИКА КОРИСТУВАЧА З ПОЗНАЧКОЮ ПРО ДАТУ ПРОДАЖУ**



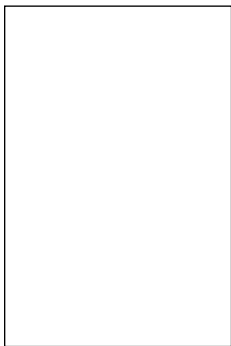
Клеймо приймальника



Продано  
(найменування і штамп продавця)



Дата випуску



Дата продажу



Свідоцтво про приймання

**Стрім** \_\_\_\_\_

Вентилятор визнано придатним до експлуатації

**Виготовлено:** ПрАТ «Вентиляційні системи»,  
м. Боярка, вул. Соборності, 36