

Трансформатор розділовий ТРФ-220/12-25



Застосування

- У приміщеннях із підвищеною вологістю, наприклад, ванній кімнаті або інших приміщеннях, де згідно з технікою безпеки вимагається встановлення електрообладнання на 12 В, застосовуються низьковольтні знижувальні трансформатори. Трансформатори серії ТРФ застосовуються для гарантування безпечної напруги живлення 12 В/50 Гц побутових вентиляторів, у яких потужність двигуна не перевищує 16 Вт (25 ВА), струм навантаження – не більше 2 А.

Конструкція

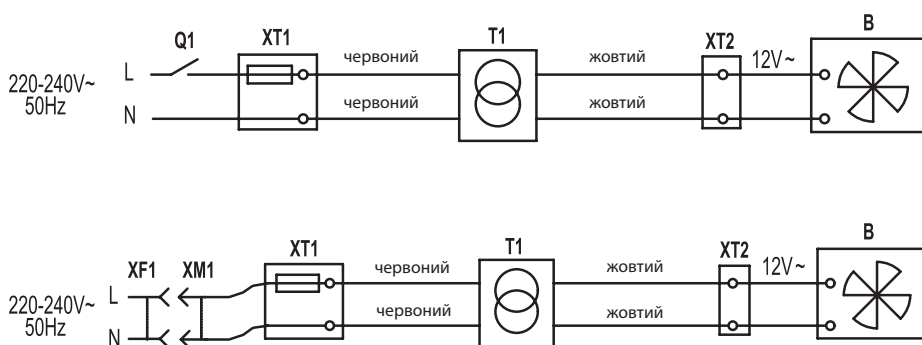
- Трансформатор для прихованого монтажу. Корпус трансформатора виготовлений із пластику та постачається разом із захисною клемною коробкою. Вихідна клемна колодка використовується для підключення вентилятора із безпечною напругою живлення 12 В.
- Для захисту від перевантажень трансформатор має змінний плавкий запобіжник, вбудований у вхідну клемну колодку.
- Клас захисту від пилу та вологи (за винятком клемних колодок) – IP40.

Монтаж

- Встановлення трансформатора здійснюється всередині приміщень. Трансформатори повинні встановлюватися в зоні, яка не піддається впливові підвищеної вологості та температури.
- Можливий варіант прихованого встановлення за підвісною стелею або в ніші стіни. При розміщенні трансформатора в коробці повинна бути забезпечена достатня вентиляція для запобігання його перегріванню.
- Під час встановлення та експлуатації слід дотримуватися вимог пожежної безпеки. Не встановлюйте трансформатори над опалювальними пристроями.

Технічні характеристики

	ТРФ-220/12-25
Напруга в мережі, В/50 Гц	1~230
Вихідна напруга, В/50 Гц	12
Максимальна потужність навантаження, не більше	16 (25 ВА)
Максимальний струм навантаження, А	2,0
Габарити АхВхС, мм	Трансформатор 91х58х62 Клемна коробка 110х40х40
Макс. температура навколишнього середовища, °С	+40
Захист	IP40
Маса, кг	0,8



Схеми підключення трансформатора

- Q1 – зовнішній вимикач, вбудований у стаціонарну проводку;
- XT1 – вхідна клемна колодка зі вбудованим запобіжником у захисній клемній коробці;
- XF1 – розетка, вбудована у стаціонарну проводку;
- XM1 – стандартна штепсельна вилка;
- T1 – трансформатор;
- XT2 – вихідна колодка для підключення вентилятора з напругою живлення 12 В;
- V – вентилятор із напругою живлення 12 В.