

ЗОВНІШНІЙ ТЕРМОРЕГУЛЯТОР

“ВЕНТС ТС-1-90”



ПРАВИЛА ЗБЕРІГАННЯ

Зберігайте термостат в упаковці виробника у закритому вентилярованому приміщенні за умови температури від +5°C до +40°C та відносної вологості повітря не більше 80% при температурі +25°C.

ГАРАНТІЇ ВИРОБНИКА

Виробник, ЗАТ "Вентс", гарантує нормальну роботу термостату протягом 12 місяців з дати продажу через роздрібну торгову мережу за умови дотримання правил транспортування, зберігання, монтажу та експлуатації.

Гарантія не поширюється на вироби з ознаками механічних пошкоджень.

У випадку відсутності відмітки про дату продажу, гарантійний строк обчислюється з моменту виготовлення. У випадку будь-яких порушень у роботі термостату з вини виробника протягом гарантійного періоду, споживач має право на заміну термостату на підприємстві виробника згідно з ст. 14, п. 9 Закону України "Про захист прав споживачів".

Заміна здійснюється за адресою: 01030, Київ, вул. М.Коцюбинського, 1.

УВАГА

ВИРОБНИК не несе відповідальності за пошкодження, отримані в результаті використання термостату не за призначенням або за умови грубого механічного втручання. Власник термостату має дотримуватися інструкції.

ЗАСТОСУВАННЯ

Зовнішній терморегулятор ТС-1-90 (надалі термостат) застосовується для контролю температури повітря у повітроводах та для управління камінними вентиляторами КАМ 125, 140, 150, 160 Еко Т1; КАМ 125, 140, 150, 160 ЕкоДуо Т1.

Переключення контактів термостату здійснюється за умови підвищення температури. Термостат має бути встановлений у монтажну коробку.

ОСНОВНІ ТЕХНІЧНІ ХАРАКТЕРИСТИКИ

Тип контакту перемикача:	Безпотенційний, однополюсний, перекидний
Комутована напруга	16 А, 250 В АС
Максимальна потужність	500 Вт
Тип навантаження	індуктивне, активне
Тип чутливого елементу	рідинний
Температурний диференціал	4°C
Діапазон регульованих температур	0°C ...+90°C
Габаритні розміри термостату	55 x 56 x 56 мм
Довжина капілярної трубки	1000 мм
Мінімальний радіус згину капіляру	5 мм
Вимірювальна колба	6,5 x 95 мм

Експлуатаційні умови

Максимальна температура навколишнього середовища	+80 °C
Відносна вологість	не більше 80%
Максимальна температура колби та капіляру	+150 °C
Рівень захисту	IP40

Вибухонебезпечні та корозійні домішки в оточуючому повітрі не допускаються.

З метою підключення до ножових контактів термостату використовуйте плоскі наконечники швидкого з'єднання типу "Розетка ножова 6,3 x 0,8".

КОМПЛЕКТНІСТЬ

Комплект поставки включає:
термостат - 1шт;
ручка регулювання;
декоративна кришка з кріпильними елементами;
інструкція з експлуатації;
пакувальна коробка.

ВИМОГИ БЕЗПЕКИ

Усі роботи з встановлення термостату мають проводитися лише кваліфікованим фахівцем-електриком у відповідності з дійсними нормативними документами.

Увага! У робочому стані термостат знаходиться під електричною напругою. Електромонтажні роботи мають проводитися лише за умови знятої напруги електромережі.

СВІДОЦТВО ПРО ПРИЙМАННЯ

Термостат визнано гідним до експлуатації

Модель
"ТС-1-90"

Дата виготовлення

Клеймо приймальника

Продано

Дата продажу

назва торгового підприємства, печатка магазину

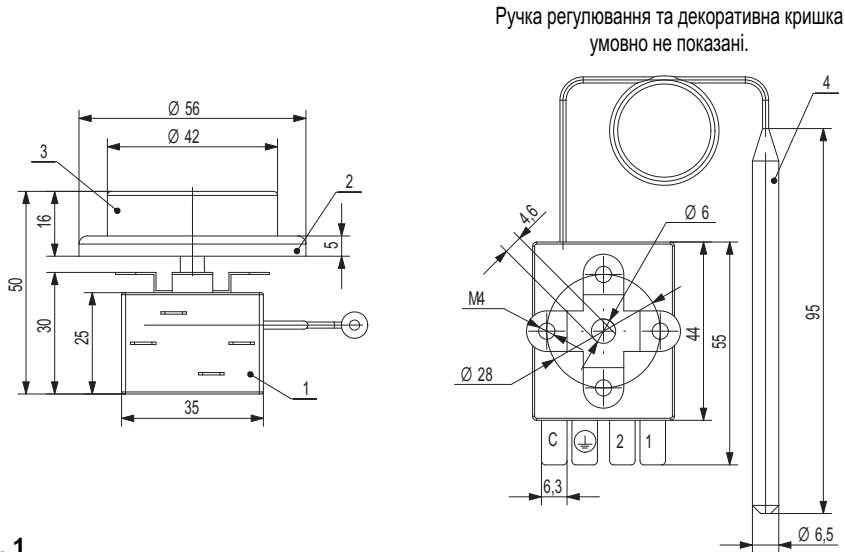
ОПИС КОНСТРУКЦІЇ

Зовнішній вигляд і приєднувальні розміри термостату зазначені на мал. 1.

Термостат складається з корпусу 1, декоративної кришки 2, ручки регулювання 3, рідинного чутливого елементу 4 (вимірювальна колба з капіляром).

Регулювання та вимірювання температури здійснюється за допомогою рідинного чутливого елементу. За допомогою ручки регулювання встановіть температуру включення термостату. Живлення для термостату подається на контакт "С".

У разі підвищення заданої температури контакт "2" замикається, і електричний двигун вентилятора вмикається.



мал. 1

ВКАЗІВКИ З МОНТАЖУ ТА ЕКСПЛУАТАЦІЇ

Термостат має бути встановлений на вертикальну стіну у внутрішню або зовнішню монтажну коробку всередині приміщення. Під час монтажу та експлуатації уникайте наступних чинників:

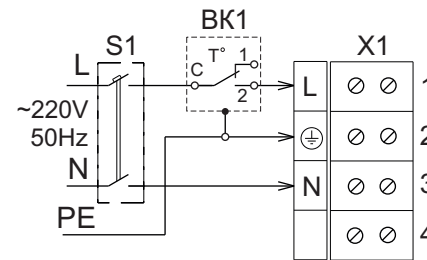
потрапляння на термостат бризок та капель дощу, прямих сонячних променів; встановлення термостату безпосередньо в нагрівальну камеру каміну, поблизу інших джерел нагрівання повітря.

Мінімальна відстань від термостату до джерела нагріву повітря (нагрівальна камера каміну) має бути не менше 1,5 м.

Не встановлюйте легкозаймисті матеріали для монтажу термостату, не встановлюйте корпус термостату безпосередньо в навколокамінний простір.

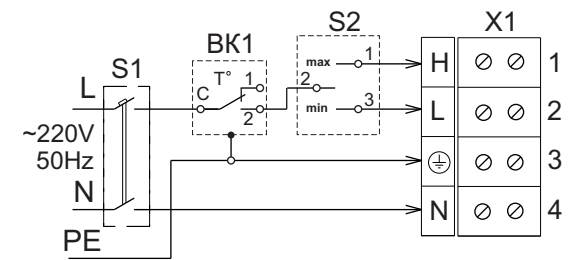
Підключення до електричної мережі поводитьься через вимикач, вмонтований в стаціонарну проводку, з проміжком між відкритими контактами не менше 3 мм на всіх полюсах.

Для підключення термостату до електричної мережі для камінних вентиляторів моделей КАМ 125, 140, 150, 160 Т1; КАМ 125, 140, 150, 160 Еко Т1 з однією швидкістю див. схему на мал. 2, для моделей КАМ 125, 140, 150, 160 ЕкоДуо Т1 з двома швидкостями див. схему на мал. 3.



мал. 2

де
S1 - автоматичний вимикач;
X1 - колодка клемна;
BK1 - регулятор температури (термостат)
(S1 - в комплект поставки не входить)



мал. 3

де
S1 - автоматичний вимикач;
S2 - трьохпозиційний перемикач;
X1 - колодка клемна;
BK1 - регулятор температури (термостат)
(S1, S2 - в комплект поставки не входять)

ПОРЯДОК ВСТАНОВЛЕННЯ ТЕРМОСТАТУ

Встановіть корпус термостату в монтажну коробку, встановіть та зафіксуйте за допомогою гвинтів декоративну кришку термостату, встановіть ручку регулювання.

Встановіть та закріпіть вимірювальну колбу термостату у повітроводі.

Для підключення до електричної мережі:

зняміть напругу з підвідних проводів електричної мережі;

зачистіть кінці проводів від ізоляції на 5 - 7мм, надіньте та обтисніть пласкі наконечники швидкого з'єднання типу "Розетка ножова 6,3 x 0,8";

встановіть розетки ножові на контакти термостату до упору.

Після підключення термостату до електричної мережі поверніть ручку регулювання проти часової стрілки та встановіть необхідну температуру включення термостату.