



ВЕНТИЛЯТОРИ КАНАЛЬНІ У
ШУМОІЗОЛЬВАНОМУ
КОРПУСІ
Посібник користувача

ТТ Сайлент-М



ЗМІСТ

Реалізація.....	2
Вимоги безпеки.....	3
Комплект постачання.....	8
Правила експлуатації.....	8
Короткий опис.....	8
Структура умовних позначень.....	9
Технічні характеристики.....	10
Монтаж та підготовка до роботи.....	12
Підключення до електромережі.....	16
Алгоритм роботи електроніки.....	18
Технічне обслуговування.....	20
Усунення несправностей.....	21
Правила зберігання та транспортування.....	21
Гарантії виробника.....	22

Цей посібник користувача є основним експлуатаційним документом, призначеним для ознайомлення технічного, обслуговуючого та експлуатуючого персоналу.

Посібник користувача містить відомості про призначення, склад, принцип роботи, конструкцію та монтаж виробу (-ів) ТТ Сайлент-М, а також усіх його (їх) модифікацій.

Технічний і обслуговуючий персонал повинен мати теоретичну та практичну підготовку в галузі систем вентиляції та виконувати роботи згідно з правилами охорони праці й будівельними нормами та стандартами, що діють на території держави.

РЕАЛІЗАЦІЯ

Реалізація виробу здійснюється через спеціалізовані та роздрібні торговельні організації.



**ДОТРИМУЙТЕСЯ ВИМОГ ЦЬОГО ПОСІБНИКА КОРИСТУВАЧА
ДЛЯ ЗАБЕЗПЕЧЕННЯ ТРИВАЛОЇ БЕЗПЕРЕБІЙНОЇ РОБОТИ ВИРОБУ**

ВИМОГИ БЕЗПЕКИ

Виріб не призначений для використання особами (включно з дітьми) зі зниженими фізичними, сенсорними або розумовими здібностями за відсутності у них життєвого досвіду або знань, якщо вони не перебувають під наглядом або не проінструктовані про використання виробу особою, відповідальною за їхню безпеку. Діти повинні перебувати під наглядом дорослих для недопущення ігор з виробом.

Цим виробом можуть користуватися діти 8 років і старше, а також особи з обмеженими фізичними, сенсорними або розумовими здібностями або з недостатнім досвідом та знаннями за умови, що вони при цьому перебувають під наглядом або проінструктовані щодо безпечного використання виробу та визнають можливі ризики. Очищення та обслуговування не повинні виконувати діти без нагляду. Дітям заборонено гратися з виробом.

Підключення до електромережі необхідно виконувати через засіб вимкнення, який має розрив контактів на всіх полюсах, що забезпечує повне вимкнення за умов перенапруги категорії III, вбудований у стаціонарну проводку відповідно до правил улаштування електроустановок.

У разі пошкодження кабелю живлення задля уникнення небезпеки його заміну повинні проводити виробник, сервісна служба або подібний кваліфікований персонал.

Увага! Щоб уникнути небезпеки, спричиненої випадковим перезапусканням термовимикача, пристрій не повинен живитися через зовнішній вимикальний пристрій, такий як таймер, або бути підключений до мережі, яка зазвичай вмикається та вимикається комунальними службами.

Переконайтеся, що виріб відключений від мережі живлення перед видаленням захисту.

Має бути вжито запобіжних заходів для уникнення зворотного потоку газів до приміщення з відкритих димоходів або приладів, що спалюють паливо.

Усі роботи, описані в цьому посібнику, повинні виконувати досвідчені фахівці, які пройшли навчання та практику зі встановлення, монтажу, підключення до електромережі та технічного обслуговування вентиляційних установок.

Не намагайтеся самостійно встановлювати виріб, підключати до електромережі та проводити технічне обслуговування. Це небезпечно і неможливо без спеціальних знань.

Перед проведенням будь-яких робіт необхідно вимкнути мережу електроживлення.

Під час монтажу та експлуатації виробу повинні виконуватися вимоги посібника, а також вимоги всіх застосованих місцевих і національних будівельних, електричних та технічних норм і стандартів.

Усі дії, пов'язані з підключенням, налаштуванням, обслуговуванням та ремонтом виробу, проводити лише при знятій напрузі мережі.

Підключення виробу до мережі повинен виконувати кваліфікований електрик, який має право самостійної роботи на електроустановках з напругою електроживлення до 1000 В, після вивчення цього

посібника користувача.

Перед встановленням виробу переконайтеся у відсутності пошкоджень крильчатки, корпусу, решітки, а також у відсутності в корпусі виробу сторонніх предметів, які можуть пошкодити лопаті крильчатки.

Під час монтажу виробу не допускайте стискання корпусу! Деформація корпусу може призвести до заклинювання крильчатки та підвищеного шуму.

Заборонено використовувати виріб не за призначенням та виконувати будь-які модифікації чи дороблення.

Переміщуване в системі повітря не повинне містити пилу, твердих домішок, а також липких речовин та волокнистих матеріалів.

Заборонено використовувати виріб у легкозаймистому або вибухонебезпечному середовищі, яке містить, наприклад, випари спирту, бензину, інсектицидів.

Не закривайте і не загороджуйте всмоктувальний та випускний отвори виробу, щоб не перешкоджати оптимальному потоку повітря. Не сідайте на виріб та не кладіть на нього будь-які предмети.

Інформація, наведена в цьому посібнику, є чинною на момент підготування документа. У зв'язку з безперервним розвитком продукції компанія залишає за собою право в будь-який час вносити зміни до технічних характеристик, конструкції або комплектації виробу.

Ніколи не торкайтеся виробу мокрими або вологими руками; ніколи не торкайтеся виробу, будучи босоніж.

**ПЕРЕД МОНТАЖЕМ ДОДАТКОВИХ ЗОВНІШНІХ ПРИСТРОЇВ
ОЗНАЙОМТЕСЯ З ВІДПОВІДНИМИ ПОСІБНИКАМИ КОРИСТУВАЧА.**



**ПІСЛЯ ЗАКІНЧЕННЯ ЕКСПЛУАТАЦІЇ ВИРІБ ПІДЛЯГАЄ ОКРЕМІЙ УТИЛІЗАЦІЇ.
НЕ УТИЛІЗУЙТЕ ВИРІБ РАЗОМ ІЗ
НЕВІДСОРТОВАНИМИ ПОБУТОВИМИ ВІДХОДАМИ**

КОМПЛЕКТ ПОСТАЧАННЯ

Вентилятор	— 1 шт.
Шуруп з дюбелями	— 4 шт.
Викрутка пластикова (тільки для моделей із таймером)	— 1 шт.
Посібник користувача	— 1 шт.
Коробка пакувальна	— 1 шт.

ПРАВИЛА ЕКСПЛУАТАЦІЇ

Вентилятор призначений для підключення до однофазної мережі змінного струму 220-240 В/50 Гц або 220 В/60 Гц.

Вентилятор розрахований на тривалу роботу без відключення від електричної мережі.

Напрямок руху повітря має збігатися зі стрілкою на корпусі вентилятора.

За типом захисту від ураження електричним струмом виріб належить до приладів II класу.

Ступінь захисту від доступу до небезпечних частин та проникнення води – IPX4.

Вентилятор дозволяється експлуатувати за температури навколишнього повітря у межах від +1 °С до +40 °С.

Живлення, В/Гц	Температура переміщуваного повітря, °С
220-240/50	-25...+60
220/60	-25...+40

Для відповідності вимогам ErP 2018 необхідно застосовувати регулятор швидкості та типологію керування local demand control (підключити датчик).

КОРОТКИЙ ОПИС

Виріб являє собою каналний вентилятор змішаного типу для припливної або витяжної вентиляції приміщень. Вентилятор виготовляється для каналів діаметром 200 мм.

Передбачена можливість підключення зовнішнього керівного пристрою.

Конструкція вентиляторів постійно вдосконалюється, тому деякі моделі можуть незначно відрізнятися від описаних у цьому посібнику.

СТРУКТУРА УМОВНИХ ПОЗНАЧЕНЬ

ТТ Сайлент М 200 Т

Напруга живлення

_ – 220-240 В/50 (60) Гц (за замовчуванням)

YYY В/ZZ Гц – параметри мережі, відмінні від вказаних за замовчуванням

Опції

Т – таймер

У – регулятор швидкості з електронним термостатом та вбудованим у канал датчиком температури, кабель живлення із мережевою вилкою. Алгоритм роботи за температурою

Ун – регулятор швидкості з електронним термостатом та зовнішнім датчиком температури, закріпленим на кабелі завдовжки 4 м, кабель живлення із мережевою вилкою. Алгоритм роботи за температурою

У1 – регулятор швидкості з електронним термостатом та вбудованим у канал датчиком температури, кабель живлення із мережевою вилкою. Алгоритм роботи за таймером

У1н – регулятор швидкості з електронним термостатом та зовнішнім датчиком температури, закріпленим на кабелі завдовжки 4 м, кабель живлення із мережевою вилкою. Алгоритм роботи за таймером

У2 – регулятор швидкості з електронним термостатом та вбудованим у канал датчиком температури, кабель живлення з мережевою вилкою. Алгоритм увімкнення та вимкнення за температурою

У2н – регулятор швидкості з електронним термостатом та зовнішнім датчиком температури, закріпленим на кабелі завдовжки 4 м, кабель живлення з мережевою вилкою. Алгоритм увімкнення та вимкнення за температурою

П – плавний регулятор швидкості від 0 % до 100 % та кабель живлення з мережевою вилкою

Р – кабель живлення з мережевою вилкою

В – перемикач швидкостей

Діаметр вихідного патрубку, мм

Матеріал корпусу

М – метал

Виконання корпусу

Сайлент – шумоізоляційне

Модель вентилятора

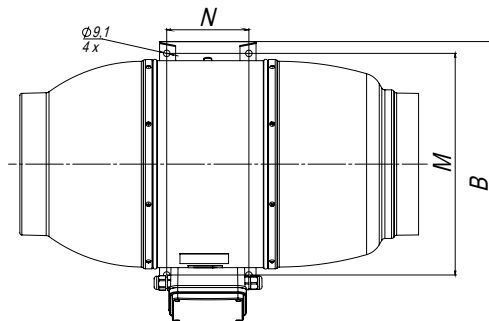
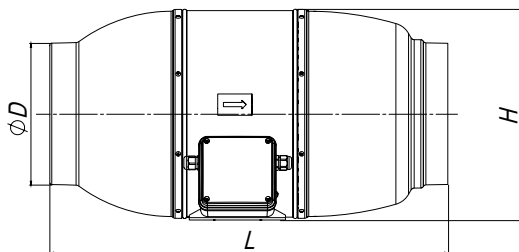
Опис опції вентилятора див. у розділі «Алгоритм роботи електроніки».

ТЕХНІЧНІ ХАРАКТЕРИСТИКИ



Габаритні розміри

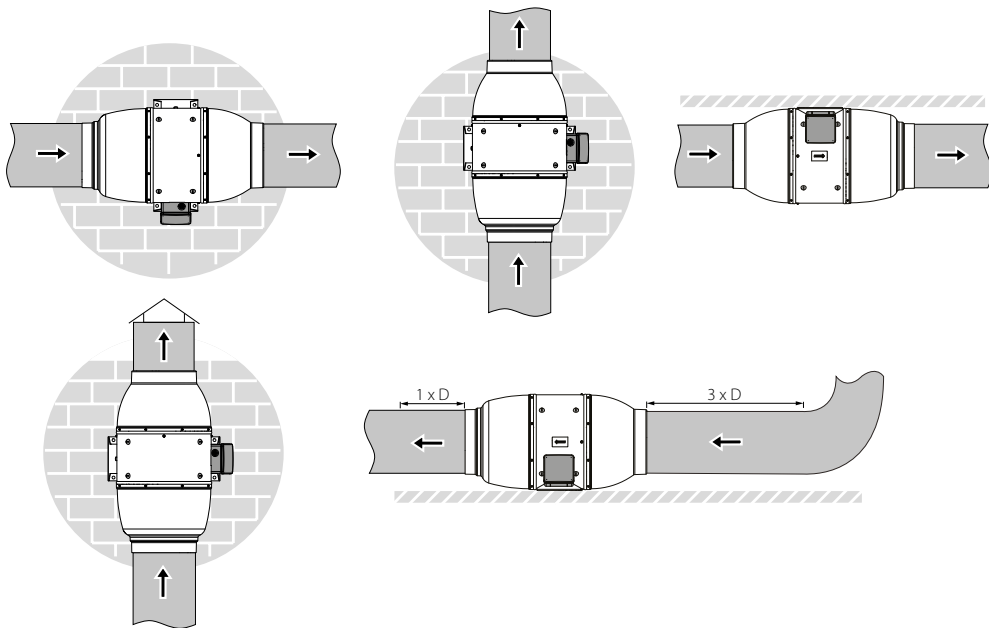
	$\varnothing D$	B	H	L	M	N
ТТ Сайлент-М 200	198	392	295	560	310	115



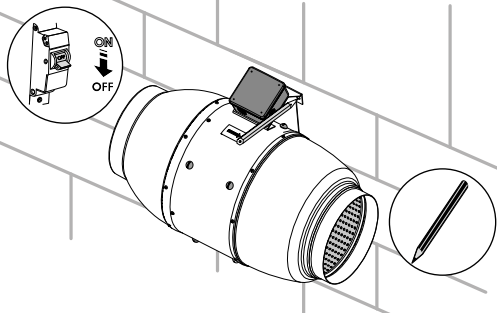
МОНТАЖ ТА ПІДГОТОВКА ДО РОБОТИ

Вентилятор встановлюється горизонтально або вертикально, на підлозі, стіні або стелі. Під час монтажу передбачте додатковий захист від проникнення вологи, наприклад:

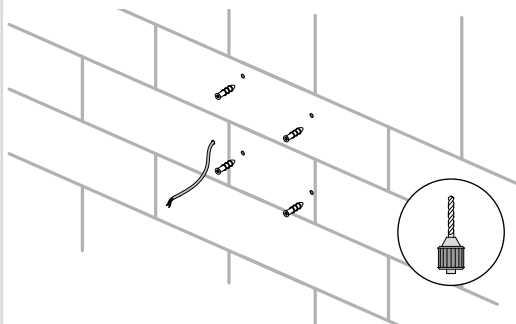
- у разі вертикального монтажу встановіть зверху захисний зонтик;
- у разі монтажу в будь-якому положенні з обох боків вентилятора підключіть повітропровід.



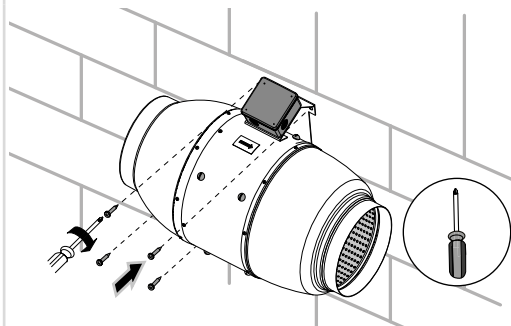
Знеструмте електричну мережу та переконайтеся, що електрику відключено. Розмітьте отвори для кріплення вентилятора та кабелю живлення.



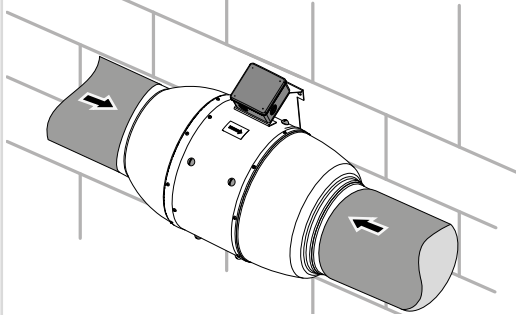
Підведіть кабель живлення до вентиляційного отвору, просвердліть отвори для кріплення та встановіть дюбелі.



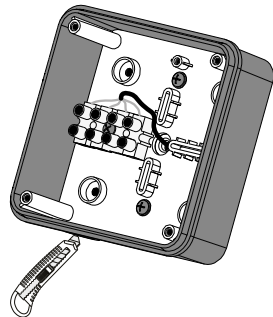
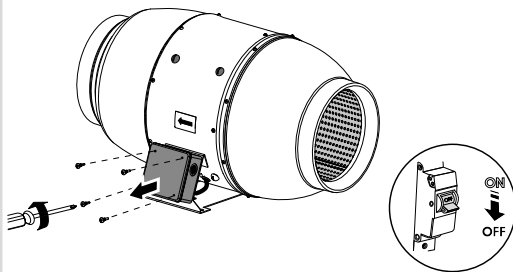
Встановіть вентилятор за допомогою шурупів.



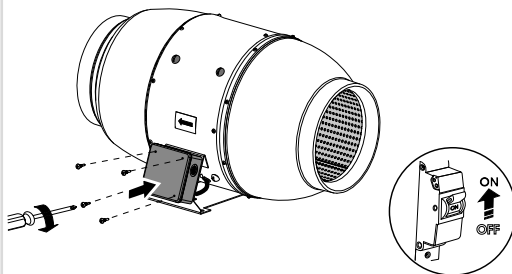
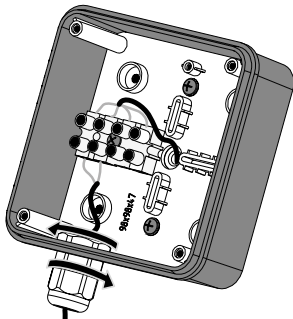
У будь-якому положенні: з обох боків вентилятора підключіть повітропровід.



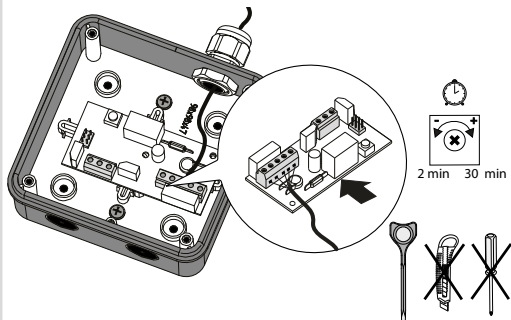
Знеструмте електричну мережу та переконайтеся, що електрику відключено. Зніміть кришку з вентилятора.



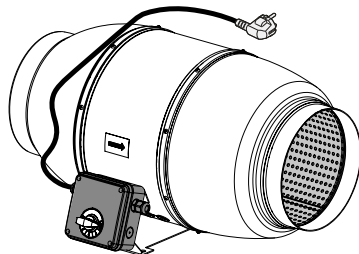
Приєднайте дроти кабелю живлення до клемної колодки та складіть у зворотному порядку.
Подайте живлення на вентилятор.



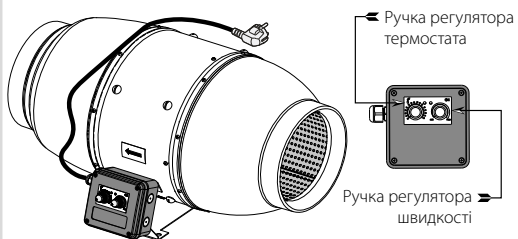
ТТ Сайлент-М...Т



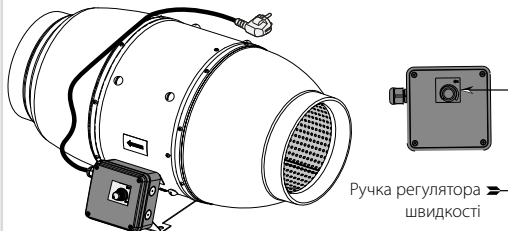
ТТ Сайлент-М...РВ



ТТ Сайлент-М...У (У1, У2, Ун, У1н, У2н)



ТТ Сайлент-М...П



ПІДКЛЮЧЕННЯ ДО ЕЛЕКТРОМЕРЕЖІ

Вентилятор розрахований на роботу в однофазній електромережі змінного струму 220-240 В 50/60 Гц.

Умовні позначення клем на схемі підключення:

L — фаза

N — нейтраль

Low — клемма мінімальної швидкості

Med — клемма середньої швидкості

High — клемма максимальної швидкості

QF — зовнішній перемикач швидкості

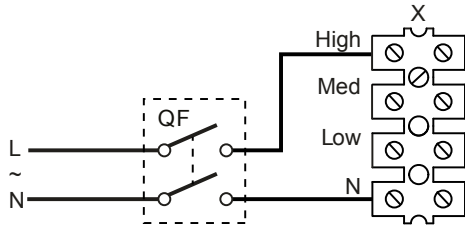
X — клемна колодка



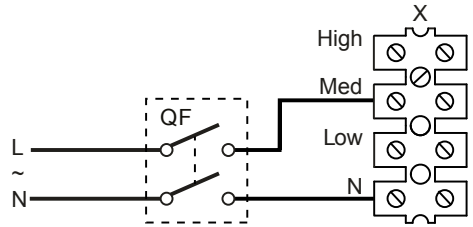
НЕ ВИКОРИСТОВУЙТЕ МЕТАЛЕВУ ВИКРУТКУ, НІЖ ТА ІНШІ МЕТАЛЕВІ ПРЕДМЕТИ ДЛЯ НАЛАШТУВАННЯ, ОСКІЛЬКИ ЦЕ МОЖЕ ПОШКОДИТИ ПЛАТУ ЕЛЕКТРОНІКИ!

ТТ Сайлент-М

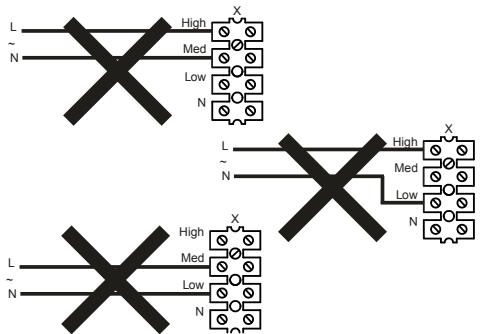
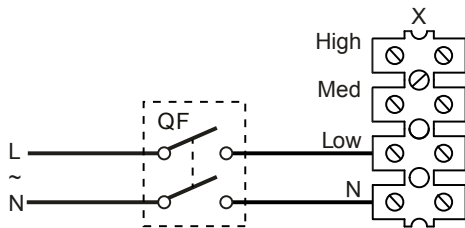
Максимальна швидкість



Середня швидкість



Мінімальна швидкість



АЛГОРИТМ РОБОТИ ЕЛЕКТРОНІКИ

Регулювати швидкість обертання вентилятора без опцій можна напругою, а також тиристорними контролерами. Регулятор швидкості замовляється окремо.

Увага! Регулюючи напругу, переконайтеся, що за зниженої частоти обертання двигуна відсутні незвичайний шум та вібрація.

Під час регулювання напруги струм двигуна може перевищувати номінальний струм. Вентилятор обладнаний термовимикачем без самоповернення.

Для перезапускання термореле:

- Вимкніть електроживлення.
- Знайдіть та усуньте причину перегрівання.
- Переконайтеся, що двигун охолов до робочої температури.
- Подайте електричне живлення.

Вентилятор **ТТ Сайлент-М...Т** починає роботу при подаванні напруги на вхідну клему LT вимикачем (наприклад, увімкнення освітлення у приміщенні). Після зняття напруги керування вентилятор продовжує роботу впродовж часу, заданого таймером (становить від 2 до 30 хвилин). Для регулювання часу затримки вимкнення вентилятора поверніть ручку потенціометра **Т** за годинниковою стрілкою для збільшення і проти годинникової стрілки для зменшення часу затримки вимкнення відповідно.

Увага! Схема таймера перебуває під мережевою напругою.

Регулювання проводити тільки після відключення вентилятора від мережі.

До комплекту постачання вентилятора входить спеціальна пластикова викрутка для регулювання налаштувань вентилятора. Використовуйте її, якщо необхідно змінити час затримки вимкнення вентилятора або поріг рівня вологості. Застосування металевої викрутки, ножа і т. ін. для регулювання може призвести до виходу з ладу плати електроніки.

Вентилятор **ТТ Сайлент-М...У/У1/У2(н)** оснащено електронним модулем **ТСС** (контролер швидкості з електронним термостатом) для автоматичного змінення швидкості обертання (витрати повітря) залежно від температури повітря.

На кришці клемного відсіку розташовані 2 ручки керування:

- попереднього встановлення швидкості;
- порогу спрацьовування електронного термостата.

Індикатор роботи термостата розташований на кришці вентилятора.

Він горить, коли температура повітря перевищує встановлене значення.

Для встановлення порогу спрацьовування термостата поверніть ручку регулятора температури за годинниковою стрілкою для збільшення значення та проти годинникової стрілки для зменшення значення.

Для встановлення швидкості (витрати повітря) поверніть ручку регулятора швидкості в такий самий спосіб.

Існує два алгоритми роботи – за температурою і за таймером:

ТТ Сайлент-М...У (н): коли температура повітря у приміщенні перевищує встановлене значення, вентилятор перемикається на максимальну швидкість.

У разі падіння температури нижче встановленого порогу на 2 °С (або, якщо температура спочатку була нижче встановленого порогу) вентилятор працює на встановленій швидкості.

ТТ Сайлент-М...У1 (н): коли температура повітря у приміщенні перевищує встановлене значення, вентилятор перемикається на максимальну швидкість.

Коли температура повітря опускається нижче встановленого порогу, таймер затримки починає 5-хвилинний відлік, потім вентилятор перемикається на встановлену швидкість.

ТТ Сайлент-М...У2 (н): коли температура повітря у приміщенні перевищує встановлене значення, вентилятор вмикається на встановлену швидкість.

У разі падіння температури нижче встановленого порогу на 2 °С (або, якщо температура спочатку була нижче встановленого порогу) вентилятор вимикається.

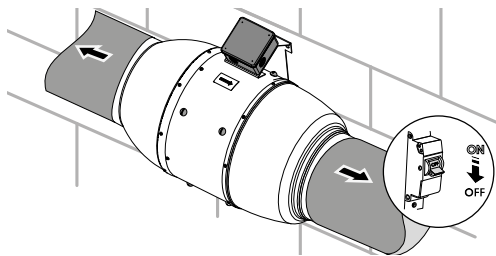
Вентилятор **ТТ Сайлент-М...П** оснащений регулятором швидкості, що дозволяє вмикати та вимикати вентилятор, плавно регулювати швидкість обертання (витрату повітря) у діапазоні від мінімальної до максимальної швидкості.

ТЕХНІЧНЕ ОБСЛУГОВУВАННЯ

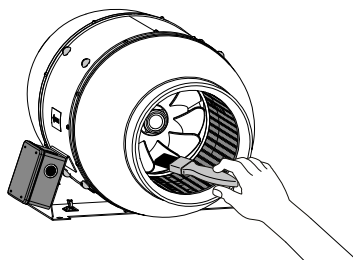
Роботи з техобслуговування необхідно проводити не рідше одного разу на 6 місяців.

Послідовність техобслуговування:

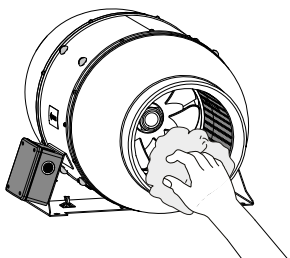
Відключити електроживлення вентилятора та переконаватися, що воно відключене. З обох боків вентилятора від'єднати повітропровід.



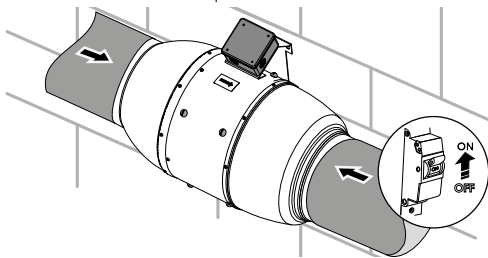
Очистити вентилятор м'якою сухою тканиною або пензликом.



Протерти поверхні вентилятора насухо.



З обох боків приєднати повітропровід. Подати живлення на вентилятор.



УВАГА!!! Не допускайте потрапляння рідини на електричні компоненти!

УСУНЕННЯ НЕСПРАВНОСТЕЙ

Несправність	Ймовірні причини	Спосіб усунення
Під час підключення до мережі вентилятор не обертається, не реагує на органи керування.	Не підключена мережа електроживлення.	Переконайтеся, що мережа електроживлення підключена правильно, в іншому разі усуньте помилку підключення.
	Несправність у внутрішньому підключенні.	Вимкніть виріб. Зверніться до сервісного центру.
Низька витрата повітря.	Засмічена вентиляційна система.	Очистьте систему вентиляції.
Підвищений шум, вібрація.	Засмічена крильчатка.	Очистьте крильчатку.
	Вентилятор не закріплений або неправильно змонтований.	Усуньте помилку монтажу.
	Засмічена вентиляційна система.	Очистьте систему вентиляції.

ПРАВИЛА ЗБЕРІГАННЯ ТА ТРАНСПОРТУВАННЯ

- Зберігати виріб потрібно в заводській упаковці у вентилязованому приміщенні за температури від +5 °C до +40 °C та відносної вологості не вище ніж 70 %.
- Наявність у повітрі випарів та домішок, що викликають корозію і порушують ізоляцію та герметичність з'єднань, заборонена.
- Для вантажно-розвантажувальних робіт використовуйте відповідну підйомну техніку для запобігання можливим пошкодженням виробу.
- Під час вантажно-розвантажувальних робіт виконуйте вимоги переміщень для цього типу вантажів.
- Транспортувати виріб можна будь-яким видом транспорту за умови захисту виробу від атмосферних опадів та механічних пошкоджень. Транспортування виробу дозволене лише в робочому положенні.
- Завантаження та розвантаження проводити без різких поштовхів та ударів.
- Перед першим увімкненням після транспортування за низьких температур виріб необхідно витримати за температури експлуатації не менше ніж 3–4 години.

ГАРАНТІЇ ВИРОБНИКА

Виробник встановлює гарантійний строк виробу тривалістю 24 місяці з дати продажу виробу через роздрібну торговельну мережу за умови виконання користувачем правил транспортування, зберігання, монтажу та експлуатації виробу.

У разі появи порушень у роботі виробу з вини виробника впродовж гарантійного строку користувач має право на безкоштовне усунення недоліків виробу шляхом проведення виробником гарантійного ремонту.

Гарантійний ремонт полягає у виконанні робіт, пов'язаних із усуненням недоліків виробу, для забезпечення можливості використання такого виробу за призначенням впродовж гарантійного строку. Усунення недоліків здійснюється шляхом заміни або ремонту комплектувальних або окремої комплектувальної виробу.

Гарантійний ремонт не включає в себе:

- періодичне технічне обслуговування;
- монтаж/демонтаж виробу;
- налаштування виробу.

Для проведення гарантійного ремонту користувач повинен надати виріб, посібник користувача з позначкою про дату продажу та розрахунковий документ, який підтверджує факт купівлі.

Модель виробу має відповідати моделі, вказаній у посібнику користувача.

З питань гарантійного обслуговування на території України звертатися до Виробника:

ТОВ «Вентиляційні системи», Україна, 01054, м. Київ, вул. М. Коцюбинського, 1. Тел.: +380 44 401 62 90, e-mail: service@vents.com.ua.

Ознайомитись з Правилами пересилання обладнання по Україні для гарантійного ремонту можна за посиланням

<https://vents.ua/service-support/>.

Гарантія виробника не поширюється на нижченаведені випадки:

- ненадання користувачем виробу в комплектності, зазначеній у посібнику користувача, в тому числі демонтаж користувачем складників виробу;
- невідповідність моделі, марки виробу даним, вказаним на упаковці виробу та в посібнику користувача;
- несвоєчасне технічне обслуговування виробу;
- наявність пошкоджень корпусу та внутрішніх вузлів виробу;
- внесення до конструкції виробу змін або доопрацювання виробу;

- заміна або використання вузлів, деталей та складників виробу, не передбачених виробником;
- використання виробу не за призначенням;
- порушення користувачем правил монтажу виробу;
- порушення користувачем правил керування виробом;
- підключення виробу до електричної мережі з напругою, відмінною від вказаної в посібнику користувача;
- вихід виробу з ладу внаслідок стрибків напруги в електричній мережі;
- проведення користувачем самостійного ремонту виробу;
- проведення ремонту виробу особами, не уповноваженими на це виробником;
- спливання гарантійного строку виробу;
- порушення користувачем встановлених правил перевезення виробу;
- порушення користувачем правил зберігання виробу;
- вчинення третіми особами протиправних дій щодо виробу;
- вихід виробу з ладу внаслідок виникнення обставин непереборної сили (пожежа, паводок, землетрус, війна, військові дії будь-якого характеру, блокада);
- відсутність пломб, якщо наявність таких передбачена посібником користувача;
- ненадання посібника користувача з позначкою про дату продажу виробу;
- відсутність розрахункового документа, який підтверджує факт купівлі виробу.



ДОТРИМУЙТЕСЯ ВИМОГ ЦЬОГО ПОСІБНИКА КОРИСТУВАЧА ДЛЯ ЗАБЕЗПЕЧЕННЯ ТРИВАЛОЇ БЕЗПЕРЕБІЙНОЇ РОБОТИ ВИРОБУ



ГАРАНТІЙНІ ВИМОГИ КОРИСТУВАЧА РОЗГЛЯДАЮТЬСЯ ПІСЛЯ НАДАННЯ НИМ ВИРОБУ, ГАРАНТІЙНОГО ТАЛОНУ, РОЗРАХУНКОВОГО ДОКУМЕНТА Й ПОСІБНИКА КОРИСТУВАЧА З ПОЗНАЧКОЮ ПРО ДАТУ ПРОДАЖУ

Свідоцтво про приймання

ТТ Сайлент-М _____

Клеймо приймальника _____

Продано _____
(найменування і штамп продавця)

Дата продажу _____

Виробник: ТОВ «Вентиляційні системи»,
Україна, м. Київ, вул. М. Коцюбинського, 1

Адреса виробничих потужностей:
Україна, Київська область, Фастівський район, м. Боярка,
вул. Соборності, 3б

Вентилятор визнано придатним до експлуатації